



جمهورية مصر العربية  
الجهاز المركزى للتعبئة العامة والإحصاء

نشرة  
الموانئ البحرية المصرية  
حسب الموقف فى 2009/12/31

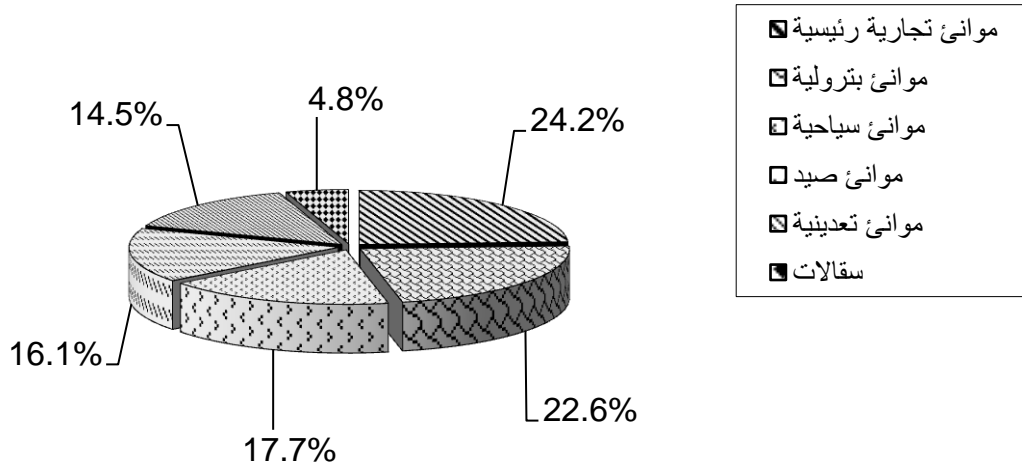
مرجع رقم (90 - 14412 - 2010) <http://www.Capmas.gov.eg>

إصدار يونية 2010

جدول رقم (1)

إجمالي أعداد الموانئ البحرية المصرية حسب الموقف في 2009/12/31

الإجمالي		أنوع الموانئ
%	العدد	
24.2	15	موانئ تجارية رئيسية
22.6	14	موانئ بترولية
17.7	11	موانئ سياحية
16.1	10	موانئ صيد
14.5	9	موانئ تعدينية
4.8	3	سقالات
100	62	الإجمالي



جدول رقم (2)

الخصائص التصميمية للموانئ التجارية حسب الموقف في 2009/12/31

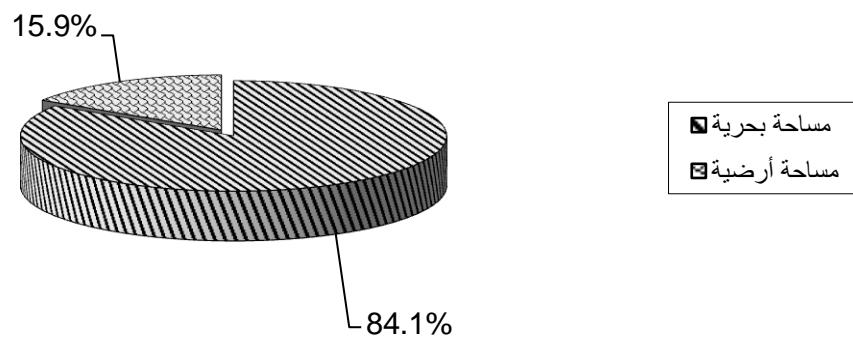
أقصى غاطس (م)	الطاقة التصميمية الإستيعابية (مليون طن)				المساحة (كم <sup>2</sup> )			البيان الميناء
	بضاعة خاصة	بضاعة صب سائل	بضاعة صب جاف	بضاعة عامة	إجمالي المساحة	المساحة الأرضية	المساحة البحرية	
12.80	3.90	4.30	10.80	17.80	8.40	1.60	6.80	الإسكندرية
20.00	5.00	3.50	3.40	10.20	6.20	3.50	2.70	الدخيلة
14.50	5.25	-	7.50	7.00	11.80	8.50	3.30	دمياط
13.20	4.73	-	2.50	4.90	3.00	1.30	1.70	بور سعيد غرب
14.00	6.00	-	-	-	35.00	33.50	1.50	بور سعيد شرق
8.00	-	-	-	1.20	0.23	0.05	0.18	العريش
8.00	-	-	-	3.50	54.13	2.30	51.83	السويس
6.00	-	4.14	-	-	54.13	1.16	52.97	حوض البترول
12.00	0.75	-	2.00	4.00	54.13	0.85	53.28	الأدبية
17.50	0.45	-	3.00	3.00	87.80	22.30	65.50	السخنة
5.00	-	-	-	-	9.90	0.02	9.88	الغردقة
14.00	-	-	4.00	2.25	57.00	0.48	56.52	سفاجا
5.00	-	-	-	0.38	1.65	0.43	1.22	الطور
8.00	-	-	-	0.25	9.87	0.34	9.53	نويبع
8.00	-	-	-	-	88.28	0.16	88.12	شرم الشيخ
-	26.08	11.94	33.20	54.48	481.52	76.49	405.03	الإجمالي

جدول رقم ( 3 )

الخصائص التصميمية للموانئ التجارية طبقاً للمساحة حسب الموقف فى 2009/12/31

مساحة الساحات والمخازن (م <sup>2</sup> )	المساحة الكلية		المساحة (كم <sup>2</sup> )		النوع الميناء
	%	كم 2	مساحة أرضية	مساحة بحرية	
55070.1	1.7	8.40	1.60	6.80	الإسكندرية
1626304.0	1.3	6.20	3.50	2.70	الدخيلة
396741.0	2.5	11.80	8.50	3.30	دمياط
243253.0	0.6	3.00	1.30	1.70	بور سعيد غرب
642000.0	7.3	35.00	33.50	1.50	بور سعيد شرق
3000000.0	*	0.23	0.05	0.18	العريش
18615.0	11.2	54.13	2.30	51.83	السويس
00	11.2	54.13	1.16	52.97	حوض البترول
00	11.2	54.13	0.85	53.28	الأديبة
11140.0	18.2	87.80	22.30	65.50	السخنة
00	2.1	9.90	0.02	9.88	الغردقة
33940.0	11.8	57.00	0.48	56.52	سفاجا
385600.0	0.3	1.65	0.43	1.22	الطور
22720.0	2.0	9.87	0.34	9.53	نوبيع
48000.0	18.3	88.28	0.16	88.12	شرم الشيخ
6483383.1	100	481.52	76.49	405.03	الإجمالى
			15.9	84.1	% للإجمالى

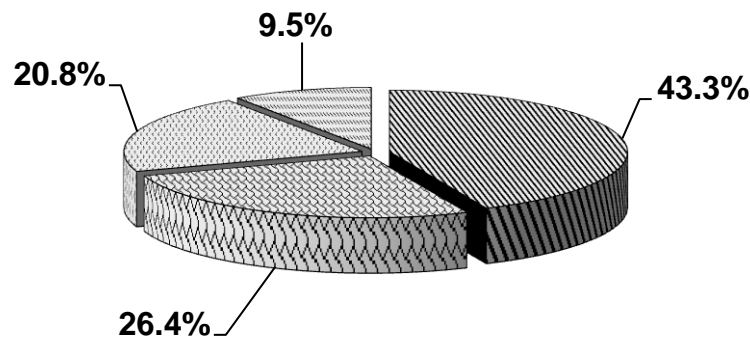
\* النسبة أقل من 0.05 %  
(00) بيانات غير متوفرة



جدول رقم ( 4 )

الطاقة التصميمية الإستيعابية لأنواع البضائع موزعة على الموانئ التجارية حسب الموقف فى 009/12/31 :  
الكمية : بالآلف طن

الإجمالى		بضاعة صب سائل	بضاعة طبيعية خاصة محواه	بضاعة صلب جاف	بضاعة عامة	البيان	
%	الكمية					الكمية	%
29.3	36.80	4.30	3.90	10.80	17.80	الكمية	الإسكندرية
-	100	11.7	10.6	29.3	48.4	%	
17.6	22.10	3.50	5.00	3.40	10.20	الكمية	الدخيلة
-	100	15.8	22.6	15.4	46.2	%	
15.7	19.75	-	5.25	7.50	7.00	الكمية	دمياط
-	100	-	26.6	38.0	35.4	%	
9.7	12.14	-	4.74	2.50	4.90	الكمية	بور سعيد غرب
-	100	-	39.0	20.6	40.4	%	
4.8	6.00	-	6.00	-	-	الكمية	بور سعيد شرق
-	100	-	100	-	-	%	
1.0	1.20	-	-	-	1.20	الكمية	العريش
-	100	-	-	-	100	%	
2.8	3.50	-	-	-	3.50	الكمية	السويس
-	100	-	-	-	100	%	
3.3	4.14	4.14	-	-	-	الكمية	حوض البترول
-	100	100.0	-	-	-	%	
5.4	6.75	-	0.75	2.00	4.00	الكمية	الأديبة
-	100	-	11.1	29.6	59.3	%	
5.1	6.45	-	0.45	3.00	3.00	الكمية	السخنة
-	100	-	7.0	46.5	46.5	%	
5.0	6.25	-	-	4.00	2.25	الكمية	سفاجا
-	100	-	-	64.0	36.0	%	
0.3	0.38	-	-	-	0.38	الكمية	الطور
-	100	-	-	-	100	%	
0.2	0.25	-	-	-	0.25	الكمية	نويبع
-	100	-	-	-	100	%	
100	125.71	11.94	26.09	33.20	54.48	الكمية	الإجمالى
-	100	9.5	20.8	26.4	43.3	%	

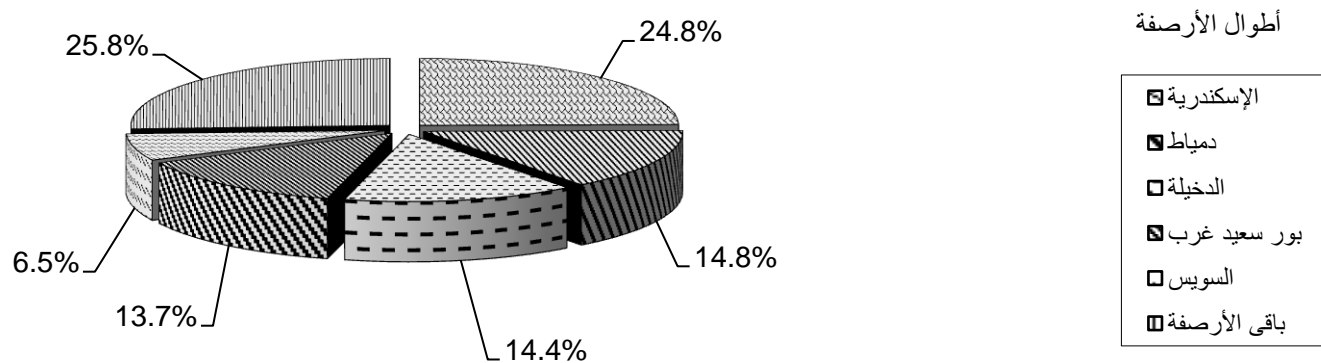
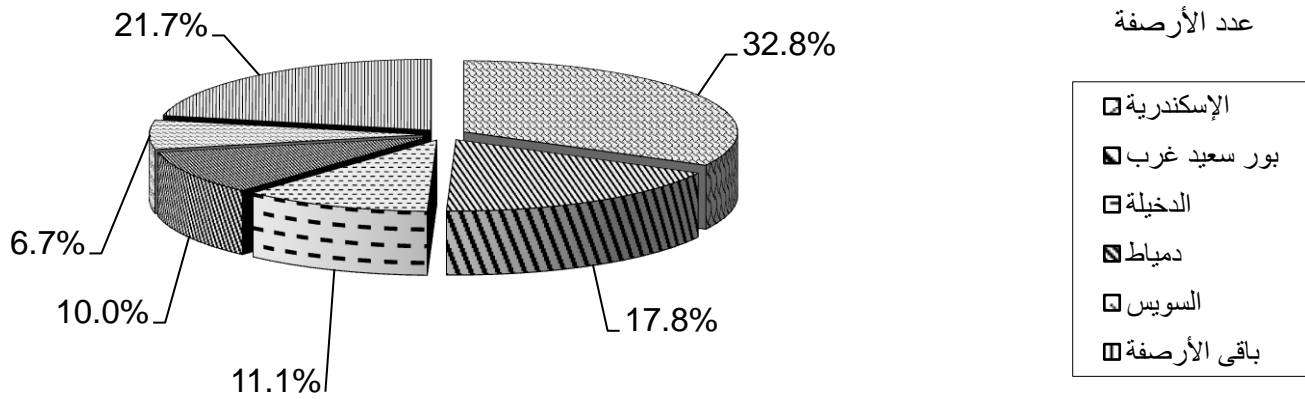


بضاعة عامة	43.3%
بضاعة صلب جاف	26.4%
بضاعة طبيعية خاصة محواه	20.8%
بضاعة صب سائل	9.5%

جدول رقم (5)

الخصائص التصميمية لأرصفة الموانئ التجارية حسب الموقف فى 2009/12/31

الميناء	عدد الأرصفة	%	أطوال الأرصفة (م)	%	الغاطس للأرصفة (م)
الإسكندرية	59	32.8	7950	24.8	12.80
الدخيلة	20	11.1	4616	14.4	20.00
دمياط	18	10.0	4750	14.8	14.50
بور سعيد غرب	32	17.8	4400	13.7	13.20
بور سعيد شرق	3	1.7	1200	3.7	14.00
العريش	2	1.1	364	1.1	8.00
السويس	12	6.7	2070	6.5	8.00
حوض البترول	7	3.9	828	2.6	9.00
الأدبية	9	5.0	1840	5.7	12.00
العين السخنة	6	3.3	2000	6.2	17.05
الغردقة	3	1.7	240	0.7	5.00
سفاجا	3	1.7	730	2.3	14.00
الطور	1	0.6	75	0.2	5.00
نوبيع	4	2.2	380	1.2	8.00
شرم الشيخ	1	0.6	625	1.9	8.00
الإجمالى	180	100	32068	100	-



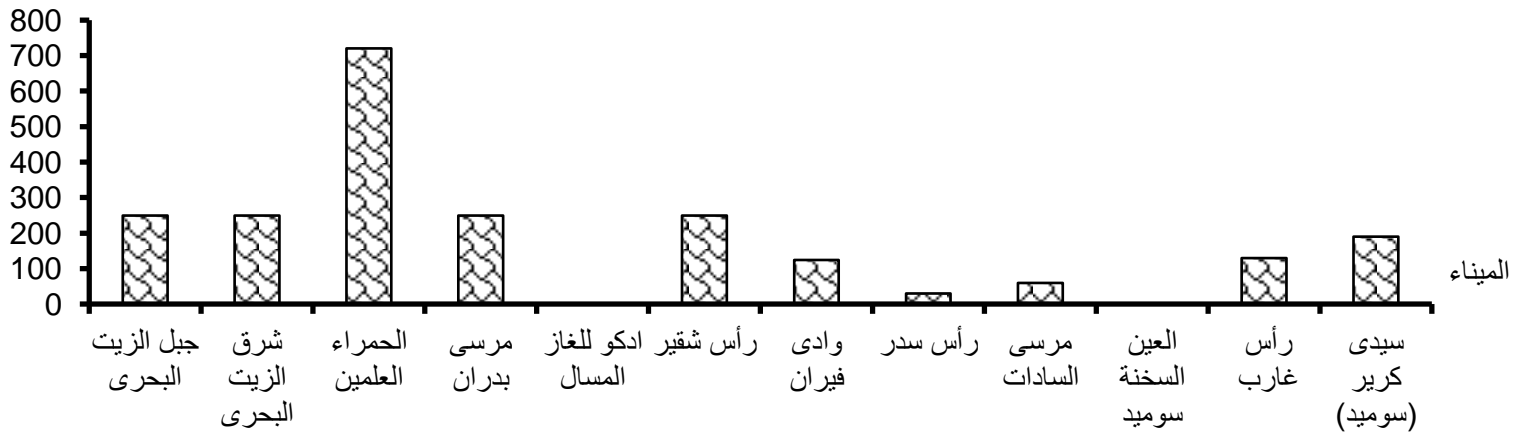
## جدول رقم (6)

خصائص التصميمية للموانئ البترولية طبقاً للمساحة والقدرة وعدد أطوال الأرصفة حسب الموقف في 2009/12/31

الغاطس (م)	أطوال الأرصفة (م)	عدد الأرصفة	القدرة الإستيعابية (بالآلف طن)		المساحة البحرية كم <sup>2</sup>	البيان الميناء
			%	الكمية		
8.00	120	1	11.1	250	4.00	جبل الزيت البحرى
14.50	120	1	11.1	250	4.00	شرق الزيت البحرى
14.00	170	1	31.9	720	7.24	الحمراء العلمين
32.00	800	1	11.1	250	4.00	مرسى بدران
13.00	2400	1	-	00	16.80	ادكو للغاز المسال
22.00	725	3	11.1	250	16.00	رأس شقير
3.50	1270	3	5.5	124	12.00	وادي فيران
5.50	275	3	1.3	30	4.00	رأس سدر
12.80	150	1	2.7	60	22.00	مرسى السادات
30.00	4000	4	-	00	4.00	العين السخنة سوميد
4.50	52	3	5.8	130	6.00	رأس غارب
8.00	5000	7	8.4	190	5.00	سيدى كرير (سوميد)
-	15082	29	100	2254	105.04	الإجمالى

(00) بيانات غير متوفرة

الكمية : بالآلف طن



جدول رقم ( 7 )

الخصائص التصميمية لموانئ الصيد طبقاً للمساحة والقدرة وعدد أطوال الأرصفة حسب الموقف فى

2009/12/31

الغاطس (م)	أطوال الأرصفة (م)	عدد الأرصفة	القدرة الإستيعابية من السفن	المساحة البحرية (كم <sup>2</sup> )	المساحة البرية (كم <sup>2</sup> )	البيان الميناء
5	932	1	150	932.0	170	الأتكة للصيد
9	400	1	402	640.0	69	بور سعيد للصيد
4	505	3	339	54.0	42	المعدية للصيد
5	75	1	92	0.2	00	الطور
5	8800	3	229	88.0	222	البرلس الجديد
5	364	2	00	161.0	40	العريش
9	30500	8	409	30.5	00	أبو قير للصيد
2	300	2	00	6.0	6	الغردقة
3	60	2	00	0.5	1	الأنفوشى
-	41936	23	1621	1912	550	الإجمالى

(00) بيانات غير متوفرة



## جدول رقم ( 8 )

الخصائص التصميمية للموانئ التعدينية طبقاً للمساحة والقدرة وعدد الأرصفة حسب الموقف في 2009/12/31

الغاطس (م)	عدد الأرصفة	القدرة الإستيعابية بالطن	المساحة البحرية كم <sup>2</sup>	البيان الميناء
10	2	500	0.27	أبو زنيمة
9	1	13	0.07	أبو الغصون
00	2	10	0.03	القصير
11	1	-	0.04	الحمراوين
17	1	1000	0.30	سفاجا التعدين
14	1	1000	0.50	أبو طرطور
9	1	16	15.00	الرصيف البحرى (رأس حجرية)
5	2	00	00	رصيف الشرقيون
-	11	2539	16.21	الإجمالى

(00) بيانات غير متوفرة

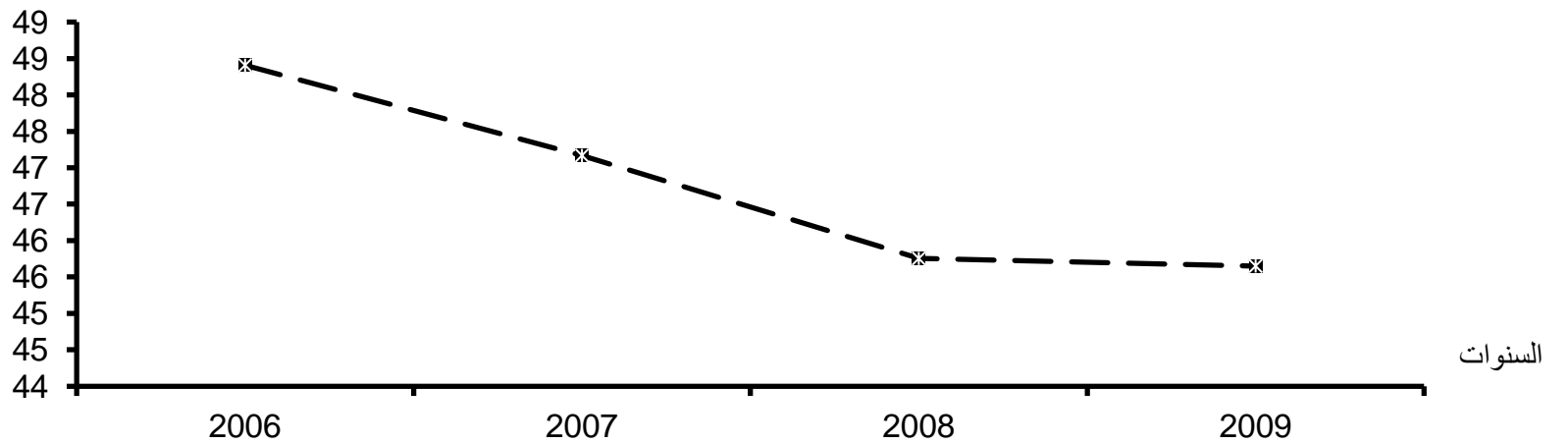
## جدول رقم (9)

تطور حركة صادرات البضائع على الموانئ التجارية طبقاً للنوع خلال الفترة ( 2006 - 2009 )

الكمية : بالآلاف طن

2009		2008		2007		2006		البيان النوع
%	الكمية	%	الكمية	%	الكمية	%	الكمية	
7.5	3418	7.9	3615	9.9	4665	12.6	6089	بضاعة عامة
19.7	8975	19.1	8732	28.6	13486	29.5	14264	بضاعة صب جاف
14.4	6569	16.7	7628	6.6	3128	8.3	4020	بضاعة صب سائل
18.6	8512	18.9	8638	16.9	7982	12.5	6036	بضاعة حاويات
0.3	144	0.3	124	8.8	4131	9.1	4402	بضاعة خاصة
39.5	18033	37.2	17017	29.2	13777	28.1	13598	بضاعة ترانزيت
100	45651	100	45754	100	47169	100	48409	الإجمالي

الكمية بالآلاف طن



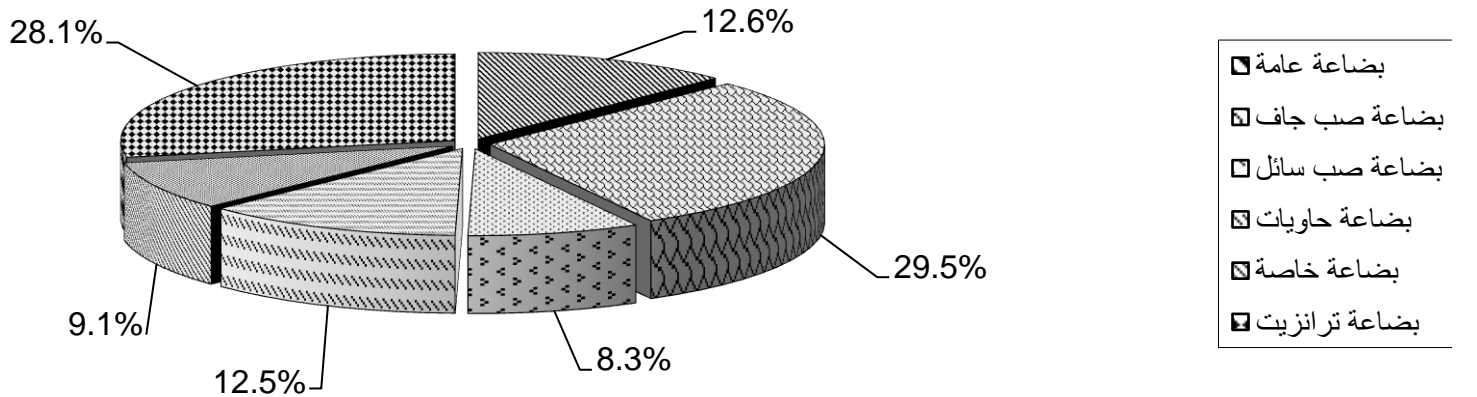
جدول رقم ( 10 )

توزيع البضائع المصدرة على الموانئ التجارية طبقاً للنوع عام 2006

الكمية : بالآلاف طن

الإجمالي		بضاعة ترانزيت	بضاعة خاصة	بضاعة حاويات	بضاعة صب سائل	بضاعة صب جاف	بضاعة عامة	البيان	
%								الميناء	
16.9	8172	51	171	1710	2194	1814	2232	الكمية	الإسكندرية
-	100	0.6	2.1	20.9	26.8	22.2	27.3	%	
11.6	5621	50	13	1171	1645	2187	555	الكمية	الدخيلة
-	100	0.9	0.2	20.8	29.3	38.9	9.9	%	
26.4	12791	3249	4157	651	181	3679	874	الكمية	دمياط
-	100	25.4	32.5	5.1	1.4	28.8	6.8	%	
10.5	5089	3534	-	1210	-	190	155	الكمية	بور سعيد غرب
-	100	69.4	-	23.8	-	3.7	3.0	%	
14.8	7180	6711	-	469	-	-	-	الكمية	بور سعيد شرق
-	100	93.5	-	6.5	-	-	-	%	
3.6	1719	-	-	-	-	1718	1	الكمية	العريش
-	100	-	-	-	-	99.9	0.1	%	
1.9	908	-	14	-	-	506	388	الكمية	السويس
-	100	-	1.5	-	-	55.7	42.7	%	
3.7	1813	-	17	71	-	1062	663	الكمية	الأديبية
-	100	-	0.9	3.9	-	58.6	36.6	%	
4.8	2308	1	-	754	-	958	595	الكمية	العين السخنة
-	100	*	-	32.7	-	41.5	25.8	%	
2.6	1258	2	4	-	-	1095	157	الكمية	سفاجا
-	100	0.2	0.3	-	-	87.0	12.5	%	
2.0	970	-	-	-	-	943	27	الكمية	الحمراوين
-	100	-	-	-	-	97.2	2.8	%	
0.2	94	-	-	-	-	94	-	الكمية	أبو الغصون
-	100	-	-	-	-	100	-	%	
1.0	486	-	26	-	-	18	442	الكمية	نويبع
-	100	-	5.3	-	-	3.7	90.9	%	
100	48409	13598	4402	6036	4020	14264	6089	الكمية	الإجمالي
-	100	28.1	9.1	12.5	8.3	29.5	12.6	%	

\* النسبة أقل من 0.05%

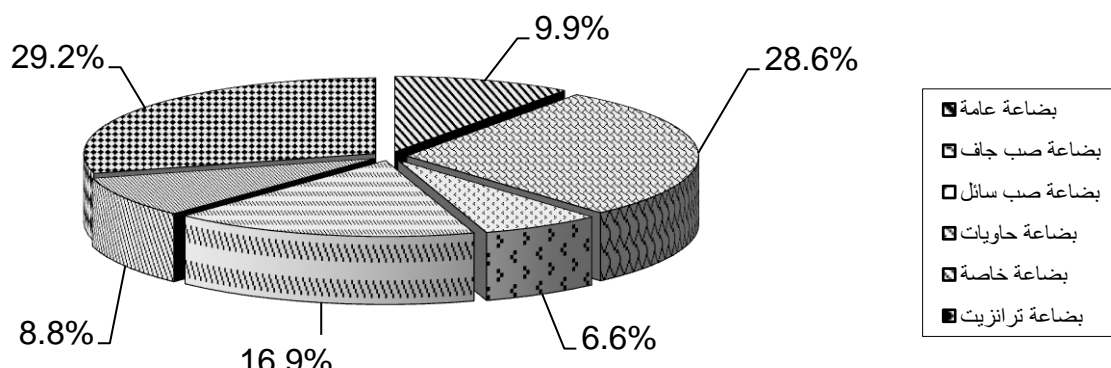


جدول رقم ( 11 )

توزيع البضائع المصدرة على الموانئ التجارية طبقاً للنوع عام 2007

الكمية : بالآلاف طن

الإجمالي		بضاعة ترانزيت	بضاعة خاصة	بضاعة حاويات	بضاعة صب سائل	بضاعة صب جاف	بضاعة عامة	البيان	
%	الكمية							الميناء	
15.2	7152	47	261	2366	1390	1240	1848	الكمية	الإسكندرية
-	100	0.7	3.6	33.1	19.4	17.3	25.8	%	
13.3	6291	319	31	1734	1486	2580	141	الكمية	الدخيلة
-	100	5.1	0.5	27.6	23.6	41.0	2.2	%	
27.7	13069	3426	3710	786	252	4179	716	الكمية	دمياط
-	100	26.2	28.4	6.0	1.9	32.0	5.5	%	
9.7	4578	3444	1	741	-	222	170	الكمية	بور سعيد غرب
-	100	75.2	0.0	16.2	-	4.8	3.7	%	
16.5	7770	6525	-	1245	-	-	-	الكمية	بور سعيد شرق
-	100	84.0	-	16.0	-	-	-	%	
2.8	1302	-	-	-	-	1282	20	الكمية	العريش
-	100	-	-	-	-	98.5	1.5	%	
0.9	413	-	16	1	-	34	362	الكمية	السويس
-	100	-	3.9	0.2	-	8.2	87.7	%	
3.6	1694	1	19	112	-	946	616	الكمية	الأديبة
-	100	0.1	1.1	6.6	-	55.8	36.4	%	
5.3	2486	15	-	997	-	1286	188	الكمية	العين السخنة
-	100	0.6	-	40.1	-	51.7	7.6	%	
2.0	958	-	3	-	-	818	137	الكمية	سفاجا
-	100	-	0.3	-	-	85.4	14.3	%	
1.6	754	-	-	-	-	754	-	الكمية	الحمراوين
-	100	-	-	-	-	100.0	-	%	
0.3	134	-	11	-	-	116	7	الكمية	أبو الغصون
-	100	-	8.2	-	-	86.6	5.2	%	
1.2	568	-	79	-	-	29	460	الكمية	نويبع
-	100	-	13.9	-	-	5.1	81.0	%	
100	47169	13777	4131	7982	3128	13486	4665	الكمية	الإجمالي
-	100	29.2	8.8	16.9	6.6	28.6	9.9	%	

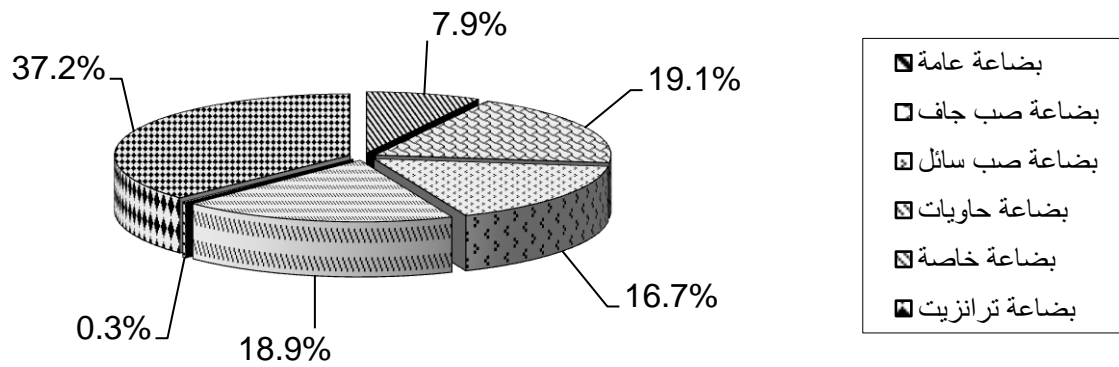


جدول رقم (12)

توزيع البضائع المصدرة على الموانئ التجارية طبقاً للنوع عام 2008

الكمية : بالآلاف طن

الإجمالي		بضاعة ترانزيت	بضاعة خاصة	بضاعة حاويات	بضاعة صب سائل	بضاعة صب جاف	بضاعة عامة	البيان	
%	الكمية							الميناء	
12.7	5795	72	20	2051	1975	350	1327	الكمية	الإسكندرية
-	100	1.2	0.3	35.4	34.1	6.0	22.9	%	
12.6	5746	569	-	1987	1811	1283	96	الكمية	الدخيلة
-	100	9.9	-	34.6	31.5	22.3	1.7	%	
27.0	12360	4301	3	1196	3831	2664	365	الكمية	دمياط
-	100	34.8	*	9.7	31.0	21.6	3.0	%	
9.5	4331	2802	-	1086	-	259	184	الكمية	بور سعيد غرب
-	100	64.7	-	25.1	-	6.0	4.2	%	
22.0	10057	9128	-	929	-	-	-	الكمية	بور سعيد شرق
-	100	90.8	-	9.2	-	-	-	%	
3.2	1473	-	-	-	-	1470	3	الكمية	العريش
-	100	-	-	-	-	99.8	0.2	%	
0.6	262	-	20	3	-	20	219	الكمية	السويس
-	100	-	7.6	1.1	-	7.6	83.6	%	
4.4	1999	145	6	147	7	986	708	الكمية	الأديبية
-	100	7.3	0.3	7.4	0.4	49.3	35.4	%	
3.6	1669	-	-	1239	-	238	192	الكمية	العين السخنة
-	100	-	-	74.2	-	14.3	11.5	%	
1.6	739	-	1	-	-	636	102	الكمية	سفاجا
-	100	-	0.1	-	-	86.1	13.8	%	
1.6	717	-	-	-	-	717	-	الكمية	الحمراوين
-	100	-	-	-	-	100	-	%	
0.2	95	-	-	-	-	91	4	الكمية	أبو الغصون
-	100	-	-	-	-	95.8	4.2	%	
1.1	511	-	74	-	4	18	415	الكمية	نويبع
-	100	-	14.5	-	0.8	3.5	81.2	%	
100	45754	17017	124	8638	7628	8732	3615	الكمية	الإجمالي
-	100	37.2	0.3	18.9	16.7	19.1	7.9	%	



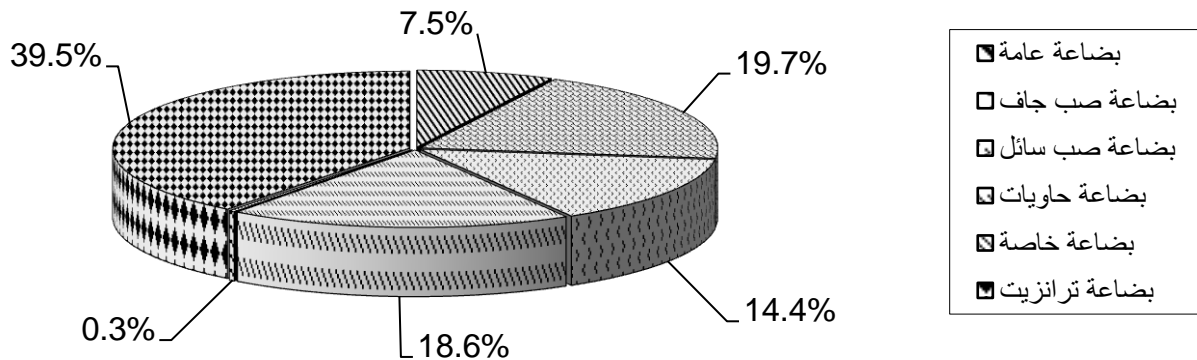
جدول رقم (13)

توزيع البضائع المصدرة على الموانئ التجارية طبقاً للنوع عام 2009

الكمية : بالآلاف طن

الإجمالي		بضاعة ترانزيت	بضاعة خاصة	بضاعة حاويات	بضاعة صب سائل	بضاعة صب جاف	بضاعة عامة	البيان	
%	الكمية							الميناء	
11.1	5050	44	32	1965	1549	541	919	الكمية	الإسكندرية
-	100	0.9	0.6	38.9	30.7	10.7	18.2	%	
8.3	3797	276	2	1544	1151	766	58	الكمية	الدخيلة
-	100	7.3	0.1	40.7	30.3	20.2	1.5	%	
28.3	12930	4692	4	1135	3839	2901	359	الكمية	دمياط
-	100	36.3	*	8.8	29.7	22.4	2.8	%	
8.4	3830	2490	-	895	-	291	154	الكمية	بور سعيد غرب
-	100	65.0	-	23.4	-	7.6	4.0	%	
25.9	11820	10497	-	1323	-	-	-	الكمية	بور سعيد شرق
-	100	88.8	-	11.2	-	-	-	%	
2.9	1324	-	-	-	-	1322	2	الكمية	العريش
-	100	-	-	-	-	99.8	0.2	%	
0.6	276	-	14	5	-	22	235	الكمية	السويس
-	100	-	5.1	1.8	-	8.0	85.1	%	
5.0	2264	-	7	194	29	1414	620	الكمية	الأديبية
-	100	-	0.3	8.6	1.3	62.5	27.4	%	
4.7	2153	34	-	1451	-	79	589	الكمية	العين السخنة
-	100	1.6	-	67.4	-	3.7	27.4	%	
2.1	966	-	1	-	-	858	107	الكمية	سفاجا
-	100	-	0.1	-	-	88.8	11.1	%	
1.5	698	-	-	-	-	698	-	الكمية	الحمراوين
-	100	-	-	-	-	100	-	%	
0.2	76	-	-	-	-	76	-	الكمية	أبو الغصون
-	100	-	-	-	-	100	-	%	
1.0	467	-	84	-	1	7	375	الكمية	نويبع
-	100	-	18.0	-	0.2	1.5	80.3	%	
100	45651	18033	144	8512	6569	8975	3418	الكمية	الإجمالي
-	100	39.5	0.3	18.6	14.4	19.7	7.5	%	

\* النسبة أقل من 0.05%



جدول رقم (14)

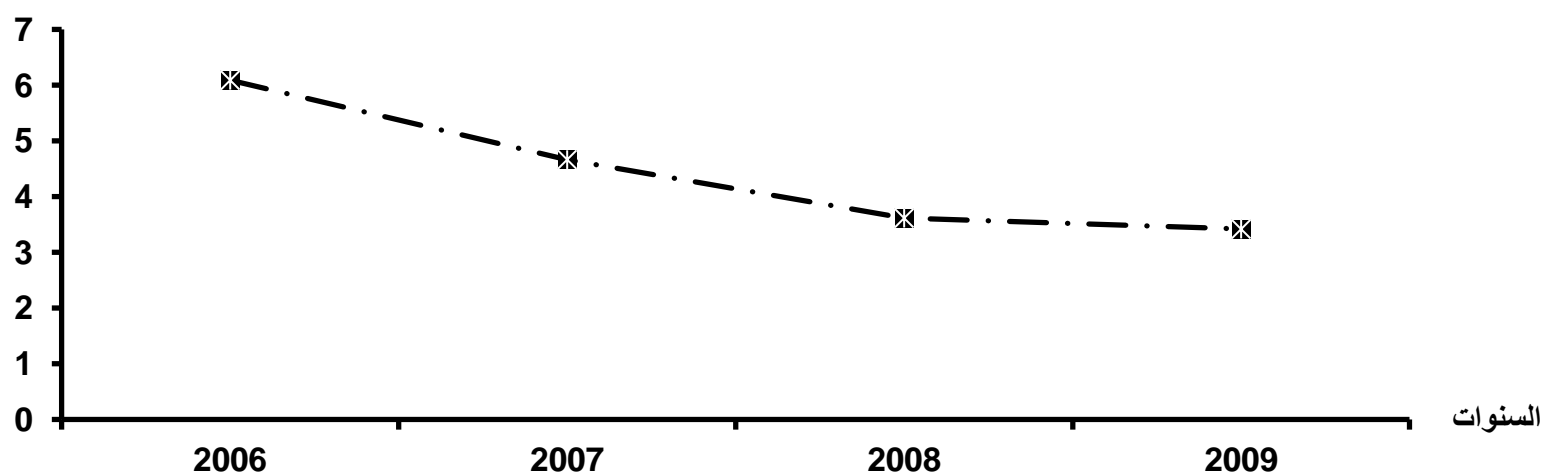
تطور حركة الصادرات من البضائع العامة طبقاً للميناء خلال الفترة (2006 - 2009)

الكمية : بالألف طن

2009		2008		2007		2006		البيان الميناء
%	الكمية	%	الكمية	%	الكمية	%	الكمية	
26.9	919	36.7	1327	39.6	1848	36.7	2232	الإسكندرية
1.7	58	2.7	96	3.0	141	9.1	555	الدخيلة
10.5	359	10.1	365	15.3	716	14.4	874	دمياط
4.5	154	5.1	184	3.6	170	2.5	155	بور سعيد غرب
0.1	2	0.1	3	0.4	20	*	1	العريش
6.9	235	6.1	219	7.8	362	6.4	388	السويس
18.1	620	19.6	708	13.2	616	10.9	663	الأديبية
17.2	589	5.3	192	4.0	188	9.8	595	العين السخنة
3.1	107	2.8	102	2.9	137	2.6	157	سفاجا
-	-	-	-	-	-	0.4	27	الحمراويين
-	-	0.1	4	0.2	7	-	-	أبو الغصون
11.0	375	11.5	415	9.9	460	7.3	442	نويبع
100	3418	100	3615	100	4665	100	6089	الإجمالي

\* النسبة أقل من 0.05%

الكمية : بالألف طن



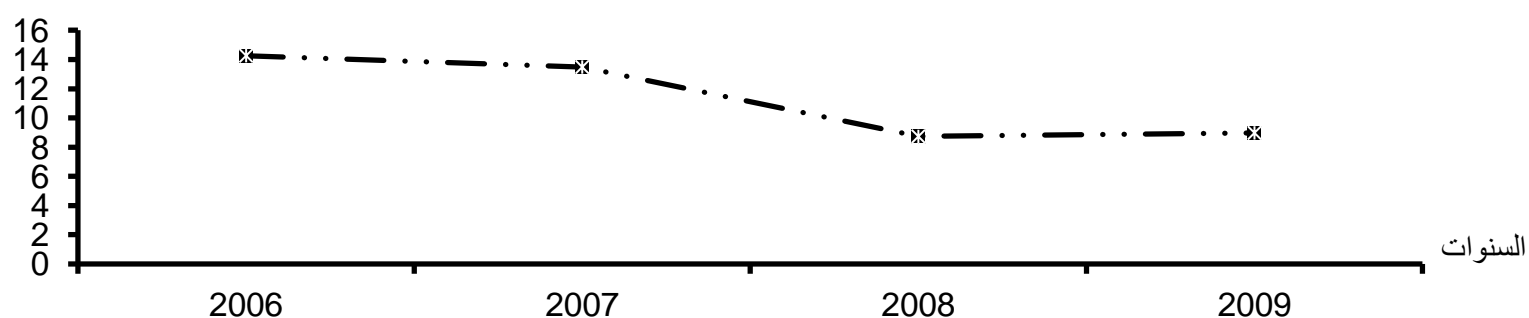
## جدول رقم (15)

تطور حركة الصادرات من البضائع صلب جاف طبقاً للميناء خلال الفترة (2006 - 2009)

الكمية : بالآلاف طن

2009		2008		2007		2006		البيان الميناء
%	الكمية	%	الكمية	%	الكمية	%	الكمية	
6.0	541	4.0	350	9.2	1240	12.7	1814	الإسكندرية
8.5	766	14.7	1283	19.1	2580	15.3	2187	الدخيلة
32.3	2901	30.5	2664	31.0	4179	25.8	3679	دمياط
3.2	291	3.0	259	1.6	222	1.3	190	بور سعيد غرب
14.7	1322	16.8	1470	9.5	1282	12.0	1718	العريش
0.2	22	0.2	20	0.3	34	3.5	506	السويس
15.8	1414	11.3	986	7.0	946	7.4	1062	الأديبية
0.9	79	2.7	238	9.5	1286	6.7	958	العين السخنة
9.6	858	7.3	636	6.1	818	7.7	1095	سفاجا
7.8	698	8.2	717	5.6	754	6.6	943	الحمراويين
0.8	76	1.0	91	0.9	116	0.7	94	أبو الغصون
0.1	7	0.2	18	0.2	29	0.1	18	نويبع
100	8975	100	8732	100	13486	100	14264	الإجمالي

الكمية : بالآلاف طن





## جدول رقم (16)

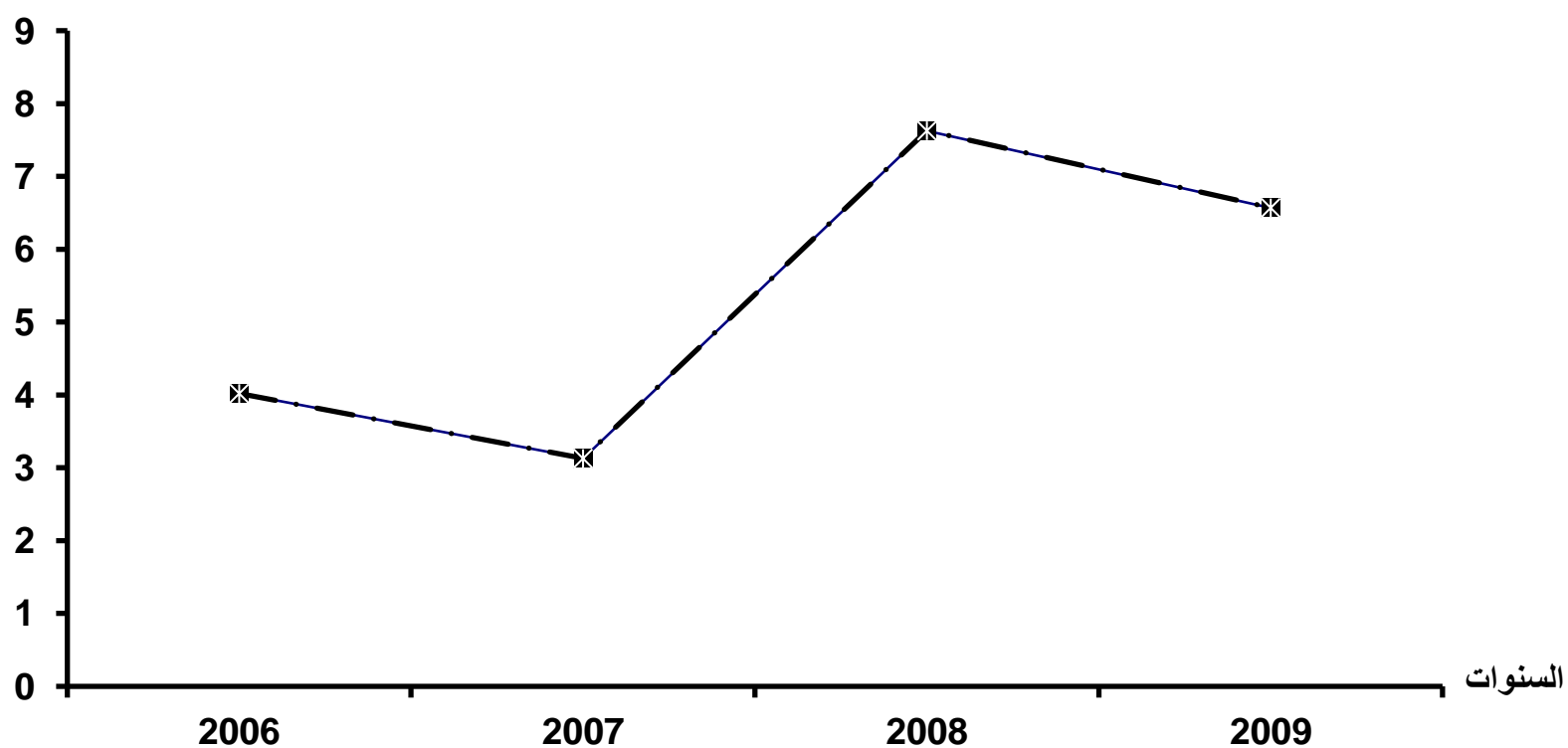
تطور حركة الصادرات من البضائع صب سائل طبقاً للميناء خلال الفترة (2006 - 2009)

الكمية : بالآلاف طن

2009		2008		2007		2006		البيان الميناء
%	الكمية	%	الكمية	%	الكمية	%	الكمية	
23.6	1549	25.9	1975	44.4	1390	54.6	2194	الإسكندرية
17.5	1151	23.7	1811	47.5	1486	40.9	1645	الدخيلة
58.4	3839	50.2	3831	8.1	252	4.5	181	دمياط
0.4	29	0.1	7	-	-	-	-	الأدبية
*	1	0.1	4	-	-	-	-	نويبع
100	6569	100	7628	100	3128	100	4020	الإجمالي

\* النسبة أقل من 0.05%

الكمية : بالآلاف طن



## جدول رقم (17)

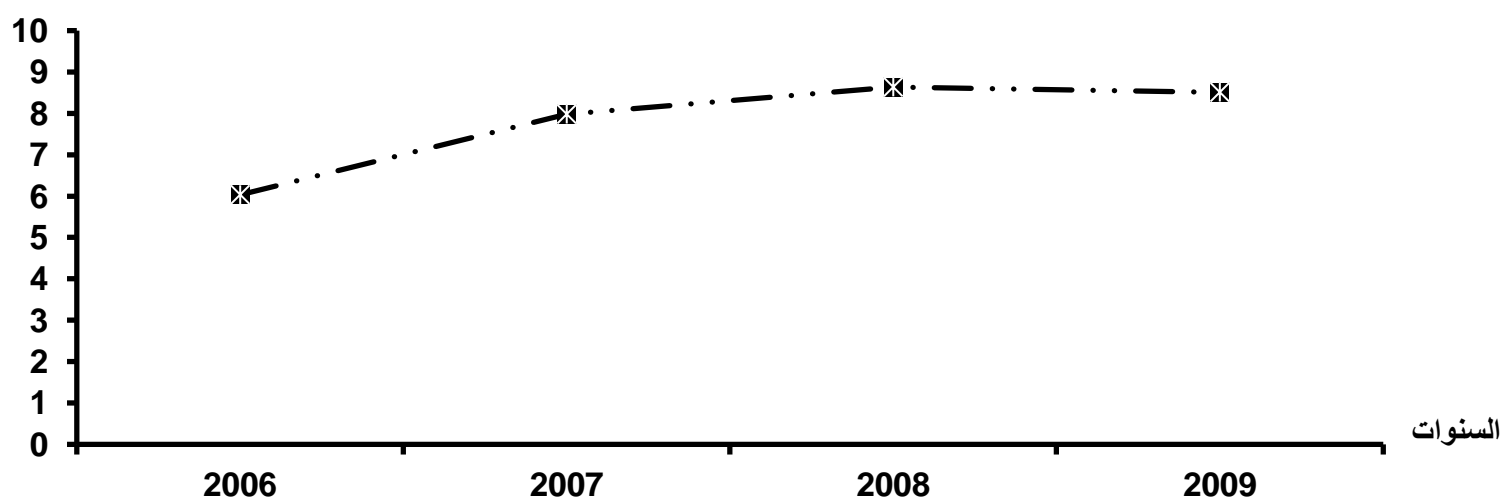
تطور حركة الصادرات من بضائع الحاويات طبقاً للميناء خلال الفترة (2006 - 2009)

الكمية : بالآلاف طن

2009		2008		2007		2006		البيان الميناء
%	الكمية	%	الكمية	%	الكمية	%	الكمية	
23.1	1965	23.7	2051	29.6	2366	28.3	1710	الإسكندرية
18.1	1544	23.0	1987	21.7	1734	19.4	1171	الدخيلة
13.3	1135	13.8	1196	9.8	786	10.8	651	دمياط
10.5	895	12.6	1086	15.6	1245	20.0	1210	بور سعيد غرب
15.5	1323	10.8	929	9.3	741	7.8	469	بور سعيد شرق
0.1	5	*	3	*	1	-	-	السويس
2.3	194	1.7	147	1.4	112	1.2	71	الأديبية
17.0	1451	14.3	1239	12.5	997	12.5	754	العين السخنة
100	8512	100	8638	100	7982	100	6036	الإجمالي

\* النسبة أقل من 0.05%

الكمية : بالآلاف طن



جدول رقم ( 18 )

تطور حركة الصادرات من البضائع الخاصة طبقاً للميناء خلال الفترة ( 2006 - 2009 )

الكمية : بالآلاف طن

2009		2008		2007		2006		البيان الميناء
%	الكمية	%	الكمية	%	الكمية	%	الكمية	
22.2	32	16.1	20	6.3	261	3.9	171	الإسكندرية
1.4	2	-	-	0.8	31	0.3	13	الدخيلة
2.8	4	2.4	3	89.8	3710	94.4	4157	دمياط
-	-	-	-	*	1	-	-	بور سعيد غرب
9.7	14	16.1	20	0.4	16	0.3	14	السويس
4.9	7	4.8	6	0.5	19	0.4	17	الأديبية
0.7	1	0.8	1	0.1	3	0.1	4	سفاجا
-	-	-	-	0.3	11	-	-	أبو الغصون
58.3	84	59.7	74	1.9	79	0.6	26	نوبيع
100	144	100	124	100	4131	100	4402	الإجمالي

\* النسبة أقل من 0.05%

الكمية : بالآلاف طن



## جدول رقم (19)

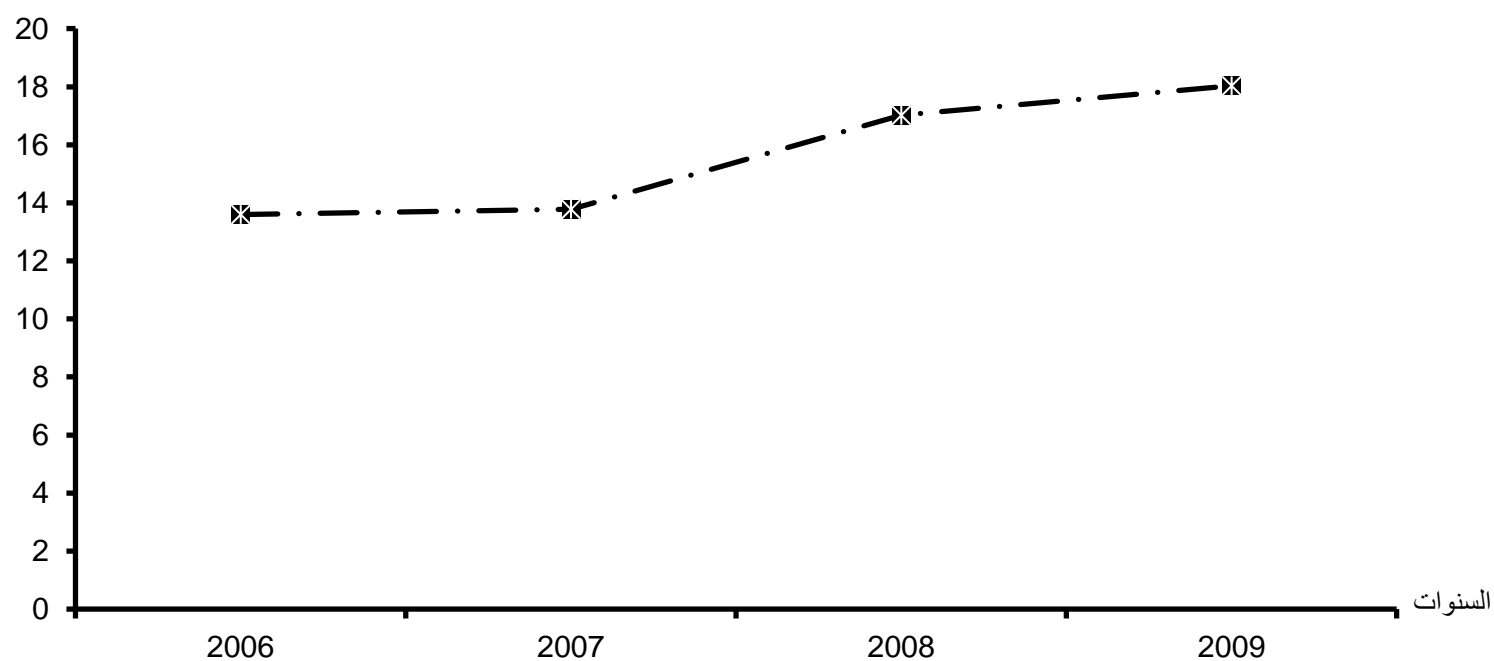
تطور حركة الصادرات من بضائع الترانزيت طبقاً للميناء خلال الفترة ( 2006 - 2009 )

الكمية: بالألف طن

2009		2008		2007		2006		البيان الميناء
%	الكمية	%	الكمية	%	الكمية	%	الكمية	
0.2	44	0.4	72	0.3	47	0.4	51	الإسكندرية
1.5	276	3.3	569	2.3	319	0.4	50	الدخيلة
26.0	4692	25.3	4301	24.9	3426	23.9	3249	دمياط
13.8	2490	16.5	2802	25.0	3444	26.0	3534	بور سعيد غرب
58.2	10497	53.6	9128	47.4	6525	49.4	6711	بور سعيد شرق
-	-	0.9	145	*	1	-	-	الأديبية
0.2	34	-	-	0.1	15	*	1	العين السخنة
-	-	-	-	-	-	*	2	سفاجا
100	18033	100	17017	100	13777	100	13598	الإجمالي

\* النسبة أقل من 0.05%

الكمية : بالألف طن



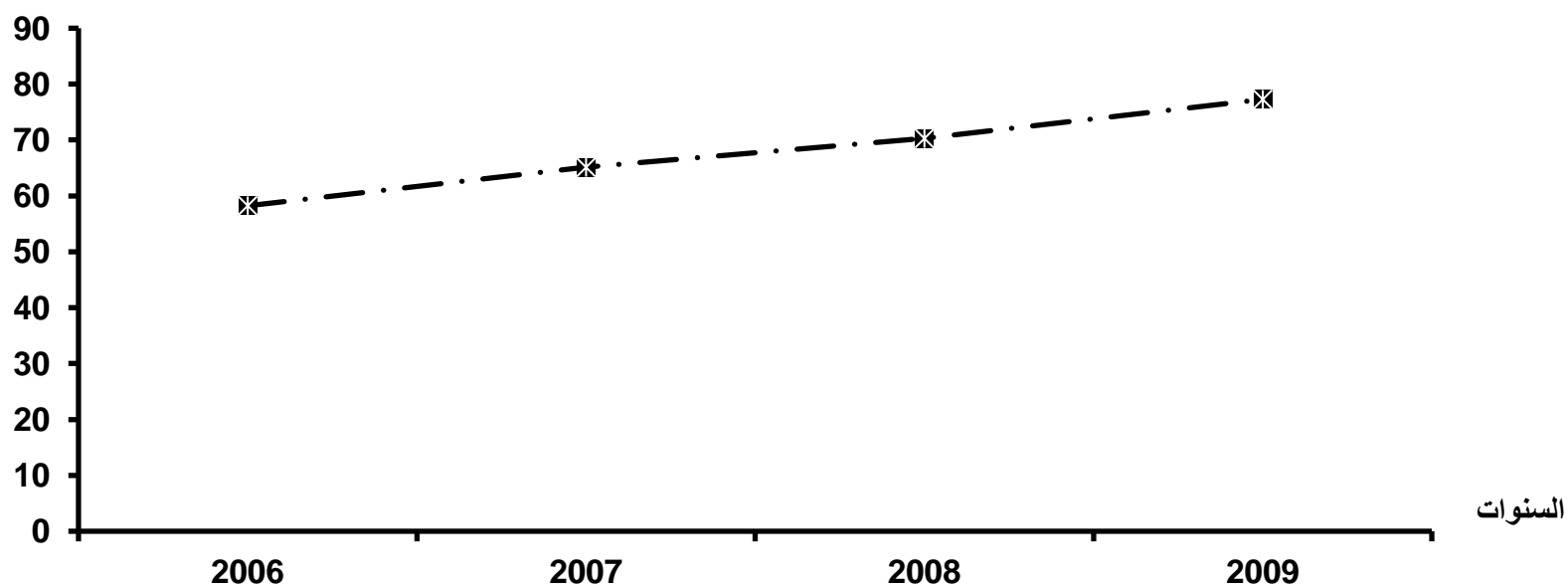
## جدول رقم (20)

تطور حركة الواردات على الموائئ التجارية طبقاً للنوع خلال الفترة ( 2006 - 2009 )

الكمية: بالألف طن

2009		2008		2007		2006		البيان النوع
%	الكمية	%	الكمية	%	الكمية	%	الكمية	
20.2	15581	14.6	10265	16.7	10855	22.2	12931	بضاعة عامة
28.6	22130	30.3	21301	34.6	22506	29.8	17366	بضاعة صب جاف
7.8	6026	7.6	5359	2.6	1704	1.8	1065	بضاعة صب سائل
14.2	11009	16.6	11680	14.7	9600	13.4	7792	بضاعة حاويات
4.5	3462	5.2	3623	8.1	5299	7.6	4399	بضاعة خاصة
24.7	19049	25.7	18041	23.3	15145	25.2	14691	بضاعة ترانزيت
100	77257	100	70269	100	65109	100	58244	الإجمالي

الكمية : بالألف طن



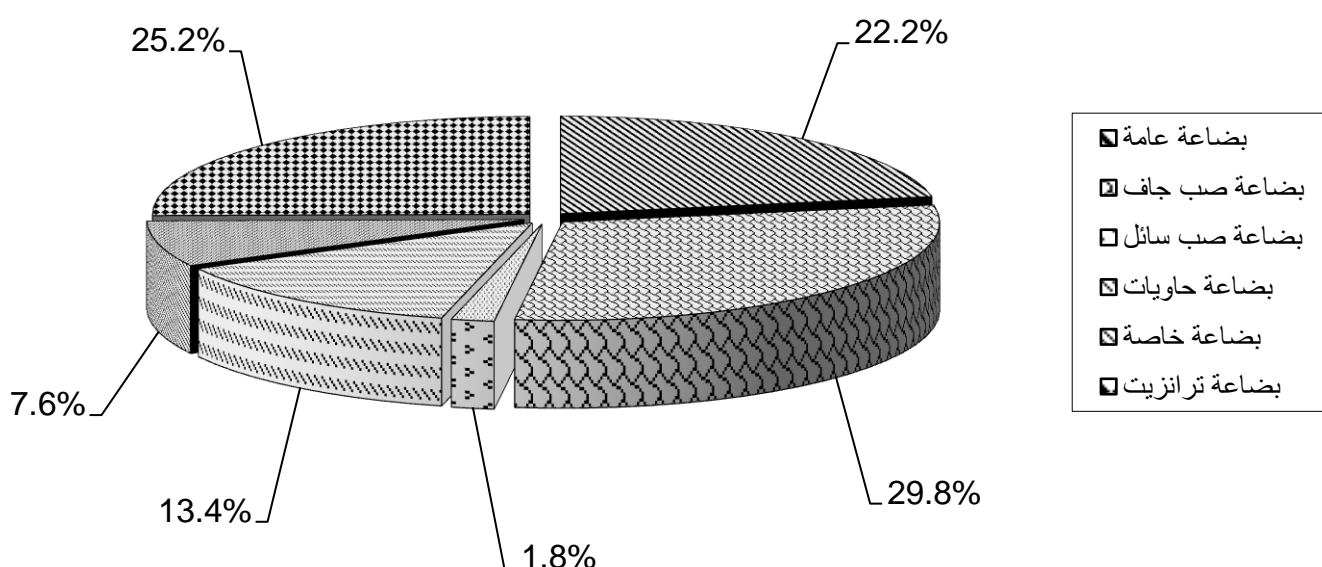
جدول رقم (21)

توزيع البضائع الواردة على الموانئ التجارية طبقاً للنوع عام 2006

الكمية : بالآلاف طن

الإجمالي		بضاعة ترانزيت	بضاعة خاصة	بضاعة حاويات	بضاعة صب سائل	بضاعة صب جاف	بضاعة عامة	البيان	
%	الكمية							الميناء	
20.4	11858	58	2686	2461	604	2459	3590	الكمية	الإسكندرية
-	100	0.5	22.7	20.8	5.1	20.7	30.3	%	
24.6	14302	47	41	2415	330	7454	4015	الكمية	الدخيلة
-	100	0.3	0.3	16.9	2.3	52.1	28.1	%	
21.4	12489	3392	589	870	-	4770	2868	الكمية	دمياط
-	100	27.2	4.7	7.0	-	38.2	23.0	%	
10.4	6079	3835	11	848	82	1169	134	الكمية	بور سعيد غرب
-	100	63.1	0.2	13.9	1.3	19.2	2.2	%	
11.9	6936	6776	-	149	-	-	11	الكمية	بور سعيد شرق
-	100	97.7	-	2.1	-	-	0.2	%	
*	3	-	-	-	-	3	-	الكمية	العريش
-	100	-	-	-	-	100	-	%	
0.3	176	-	39	-	-	3	134	الكمية	السويس
-	100	-	22.2	-	-	1.7	76.1	%	
5.5	3211	3	997	21	34	181	1975	الكمية	الأديبية
-	100	0.1	31.0	0.7	1.1	5.6	61.5	%	
2.6	1533	503	-	1028	-	2	-	الكمية	العين السخنة
-	100	32.8	-	67.1	-	0.1	-	%	
2.6	1500	35	31	-	15	1316	103	الكمية	سفاجا
-	100	2.3	2.1	-	1.0	87.7	6.9	%	
0.3	157	42	5	-	-	9	101	الكمية	نويبع
-	100	26.8	3.2	-	-	5.7	64.3	%	
100	58244	14691	4399	7792	1065	17366	12931	الكمية	الإجمالي
-	100	25.2	7.6	13.4	1.8	29.8	22.2	%	%

\* النسبة أقل من 0.05%

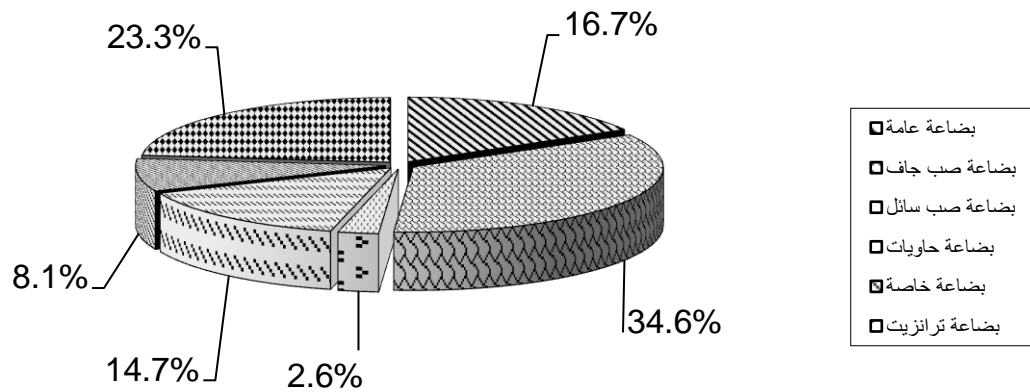


جدول رقم ( 22 )

توزيع البضائع الواردة على الموانئ التجارية طبقاً للنوع عام 2007

الكمية : بالآلاف طن

الإجمالي		بضاعة ترانزيت	بضاعة خاصة	بضاعة حاويات	بضاعة صب سائل	بضاعة صب جاف	بضاعة عامة	البيان	
%	الكمية							الميناء	
20.1	13082	54	3354	2740	759	2632	3543	الكمية	الإسكندرية
-	100	0.4	25.6	20.9	5.8	20.1	27.1	%	
28.9	18828	326	35	3449	845	11928	2245	الكمية	الدخيلة
-	100	1.7	0.2	18.3	4.5	63.4	11.9	%	
20.0	13026	3629	631	766	-	5181	2819	الكمية	دمياط
-	100	27.9	4.8	5.9	-	39.8	21.6	%	
9.1	5935	3654	14	907	52	1176	132	الكمية	بور سعيد غرب
-	100	61.6	0.2	15.3	0.9	19.8	2.2	%	
10.5	6837	6607	-	230	-	-	-	الكمية	بور سعيد شرق
-	100	96.6	-	3.4	-	-	-	%	
0.2	123	4	47	-	-	24	48	الكمية	السويس
-	100	3.3	38.2	-	-	19.5	39.0	%	
4.8	3145	3	1146	69	22	145	1760	الكمية	الأديبية
-	100	0.1	36.4	2.2	0.7	4.6	56.0	%	
3.7	2421	826	-	1439	18	40	98	الكمية	العين السخنة
-	100	34.1	-	59.4	0.7	1.7	4.0	%	
2.3	1503	11	55	-	8	1368	61	الكمية	سفاجا
-	100	0.7	3.7	-	0.5	91.0	4.1	%	
0.3	209	31	17	-	-	12	149	الكمية	نويبع
-	100	14.8	8.1	-	-	5.7	71.3	%	
100	65109	15145	5299	9600	1704	22506	10855	الكمية	الإجمالي
-	100	23.3	8.1	14.7	2.6	34.6	16.7	%	

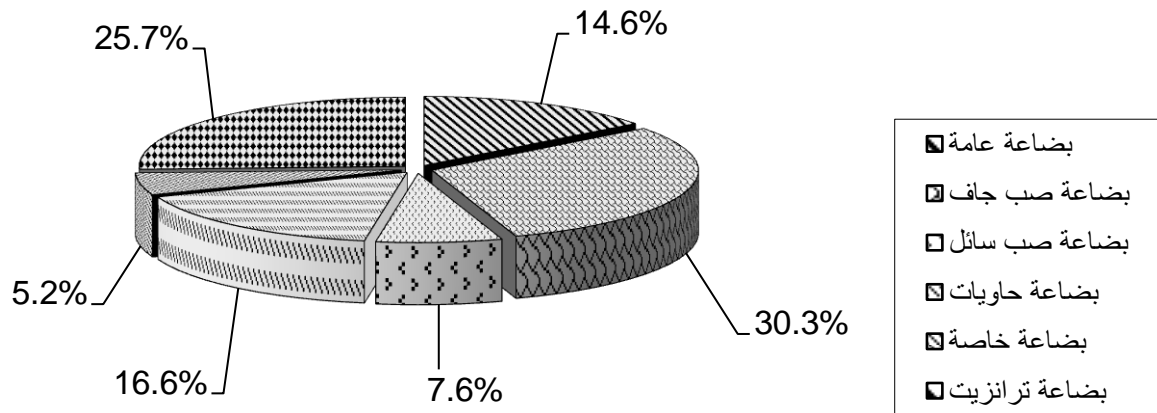


جدول رقم (23)

توزيع البضائع الواردة على الموانئ التجارية طبقاً للنوع عام 2008

الكمية: بالآلاف طن

الإجمالي		بضاعة ترانزيت	بضاعة خاصة	بضاعة حاويات	بضاعة صب سائل	بضاعة صب جاف	بضاعة عامة	النوع	
%	الكمية							الميناء	
20.4	14349	68	2868	3168	2131	3032	3082	الكمية	الإسكندرية
-	100	0.5	20.0	22.1	14.9	21.1	21.5	%	
26.8	18841	555	55	4086	739	10862	2544	الكمية	الدخيلة
-	100	2.9	0.3	21.7	3.9	57.7	13.5	%	
20.3	14244	4544	605	1120	489	4432	3054	الكمية	دمياط
-	100	31.9	4.2	7.9	3.4	31.1	21.4	%	
7.5	5237	2795	15	1024	28	1248	127	الكمية	بور سعيد غرب
-	100	53.4	0.3	19.6	0.5	23.8	2.4	%	
13.9	9783	9364	-	419	-	-	-	الكمية	بور سعيد شرق
-	100	95.7	-	4.3	-	-	-	%	
0.1	102	5	32	-	-	7	58	الكمية	السويس
-	100	4.9	31.4	-	-	6.9	56.9	%	
4.7	3289	47	32	111	1954	155	990	الكمية	الأديبة
-	100	1.4	1.0	3.4	59.4	4.7	30.1	%	
3.8	2702	653	4	1752	18	29	246	الكمية	العين السخنة
-	100	24.2	0.1	64.8	0.7	1.1	9.1	%	
2.2	1551	-	4	-	-	1525	22	الكمية	سفاجا
-	100	-	0.3	-	-	98.3	1.4	%	
0.2	171	10	8	-	-	11	142	الكمية	نويبع
-	100	5.8	4.7	-	-	6.4	83.0	%	
100	70269	18041	3623	11680	5359	21301	10265	الكمية	الإجمالي
-	100	25.7	5.2	16.6	7.6	30.3	14.6	%	





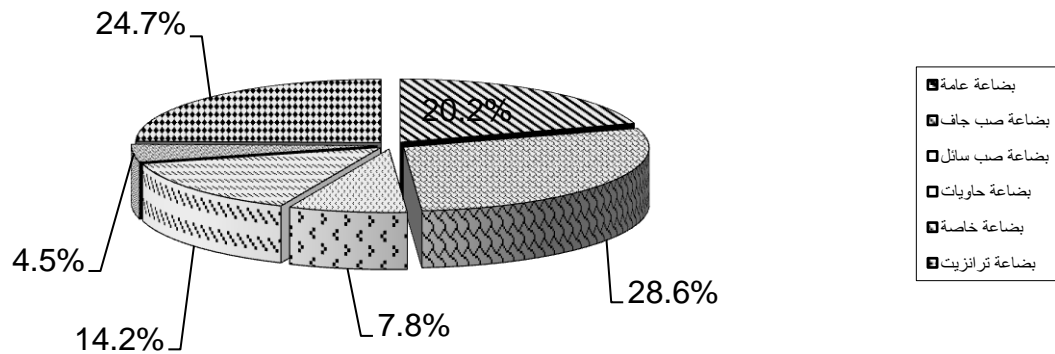
جدول رقم (24)

توزيع البضائع الواردة على الموانئ التجارية طبقاً للنوع عام 2009

الكمية : بالآلاف طن

الإجمالي		بضاعة ترانزيت	بضاعة خاصة	بضاعة حاويات	بضاعة صب سائل	بضاعة صب جاف	بضاعة عامة	النوع	
%	الكمية							الميناء	
22.1	17047	26	2666	3187	3218	2701	5249	الكمية	الإسكندرية
-	100	0.2	15.6	18.7	18.9	15.8	30.8	%	
25.3	19557	306	70	3571	394	9426	5790	الكمية	الدخيلة
-	100	1.6	0.4	18.3	2.0	48.2	29.6	%	
21.2	16407	5037	641	1069	454	7319	1887	الكمية	دمياط
-	100	30.7	3.9	6.5	2.8	44.6	11.5	%	
6.6	5065	2508	3	1139	51	1037	327	الكمية	بور سعيد غرب
-	100	49.5	0.1	22.5	1.0	20.5	6.5	%	
14.3	11061	10602	-	456	-	-	3	الكمية	بور سعيد شرق
-	100	95.9	-	4.1	-	-	*	%	
*	9	-	-	-	-	9	-	الكمية	العريش
-	100	-	-	-	-	100	-	%	
0.1	114	1	30	-	15	2	66	الكمية	السويس
-	100	0.9	26.3	-	13.2	1.8	57.9	%	
5.2	4008	7	32	155	1888	427	1499	الكمية	الأديبة
-	100	0.2	0.8	3.9	47.1	10.7	37.4	%	
3.4	2643	553	9	1432	-	63	586	الكمية	العين السخنة
-	100	20.9	0.3	54.2	-	2.4	22.2	%	
1.5	1148	-	1	-	6	1137	4	الكمية	سفاجا
-	100	-	0.1	-	0.5	99.0	0.3	%	
0.3	198	9	10	-	-	9	170	الكمية	نويبع
-	100	4.5	5.1	-	-	4.5	85.9	%	
100	77257	19049	3462	11009	6026	22130	15581	الكمية	الإجمالي
-	100	24.7	4.5	14.2	7.8	28.6	20.2	%	

\* النسبة أقل من 0.05%



جدول رقم (25)

تطور حركة الواردات من البضائع العامة طبقاً للميناء خلال الفترة ( 2006 - 2009 )

الكمية: بالألف طن

2009		2008		2007		2006		النوع الميناء
%	الكمية	%	الكمية	%	الكمية	%	الكمية	
33.7	5249	30.0	3082	32.6	3543	27.8	3590	الإسكندرية
37.2	5790	24.8	2544	20.7	2245	31.0	4015	الدخيلة
12.1	1887	29.8	3054	25.9	2819	22.2	2868	دمياط
2.1	327	1.2	127	1.2	132	1.0	134	بور سعيد غرب
*	3	-	-	-	-	0.1	11	بور سعيد شرق
-	-	-	-	0.1	9	-	-	العريش
0.4	66	0.6	58	0.4	48	1.0	134	السويس
9.6	1499	9.6	990	16.2	1760	15.3	1975	الأدبية
3.8	586	2.4	246	0.9	98	-	-	العين السخنة
*	4	0.2	22	0.6	61	0.8	103	سفاجا
1.1	170	1.4	142	1.4	149	0.8	101	نويبع
100	15581	100	10265	100	10864	100	12931	الإجمالي

\* النسبة أقل من 0.05%

الكمية: بالألف طن



جدول رقم (26)

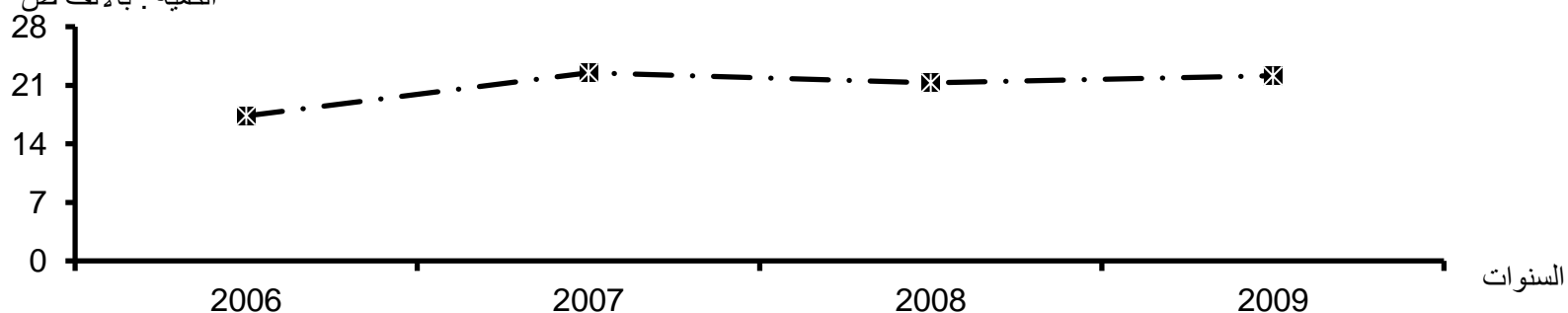
تطور حركة الواردات من البضائع صب جاف طبقاً للميناء خلال الفترة ( 2006 - 2009 )

الكمية: بالآلاف طن

2009		2008		2007		2006		البيان الميناء
%	الكمية	%	الكمية	%	الكمية	%	الكمية	
12.2	2701	14.2	3032	11.7	2632	14.2	2459	الإسكندرية
42.6	9426	51.0	10862	53.0	11928	42.9	7454	الدخيلة
33.1	7319	20.8	4432	23.0	5181	27.5	4770	دمياط
4.7	1037	5.9	1248	5.2	1176	6.7	1169	بور سعيد غرب
*	9	-	-	-	-	*	3	العريش
*	2	*	7	0.1	24	*	3	السويس
1.9	427	0.7	155	0.6	145	1.0	181	الأديبية
0.3	63	0.1	29	0.2	40	*	2	العين السخنة
5.1	1137	7.2	1525	6.1	1368	7.6	1316	سفاجا
*	9	0.1	11	0.1	12	0.1	9	نويبع
100	22130	100	21301	100	22506	100	17366	الإجمالي

\* النسبة أقل من 0.05%

الكمية: بالآلاف طن



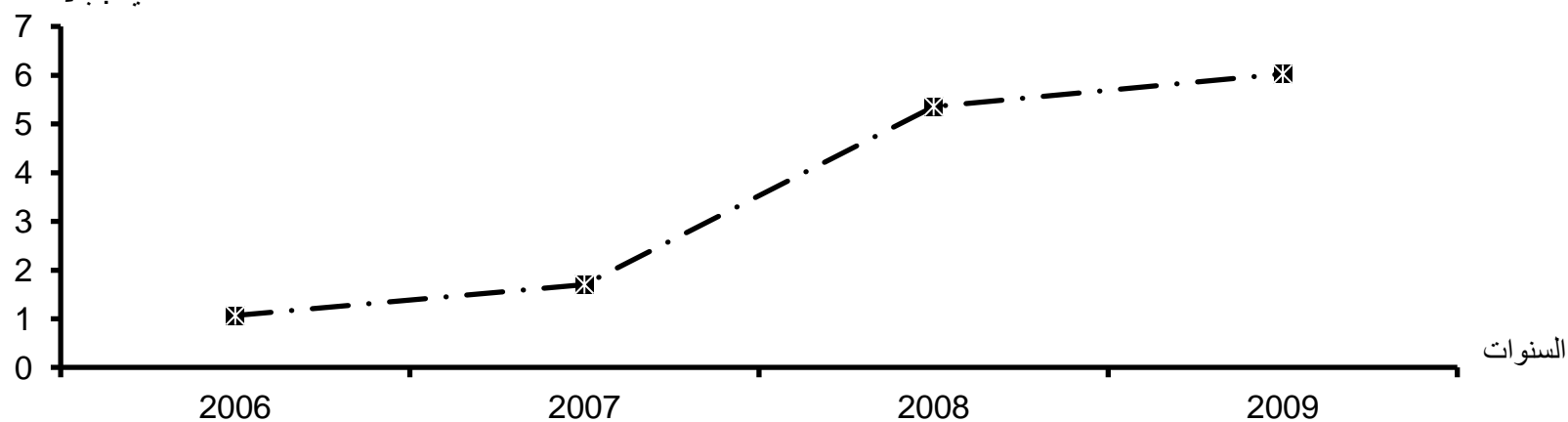
## جدول رقم (27)

تطور حركة الواردات من البضائع صب سائل طبقاً للميناء خلال الفترة ( 2006 - 2009 )

الكمية : بالألف طن

2009		2008		2007		2006		البيان الميناء
%	الكمية	%	الكمية	%	الكمية	%	الكمية	
53.4	3218	39.8	2131	44.5	759	56.7	604	الإسكندرية
6.5	394	13.8	739	49.6	845	31.0	330	الدخيلة
7.5	454	9.1	489	-	-	-	-	دمياط
0.8	51	0.5	28	3.1	52	7.7	82	بور سعيد غرب
0.2	15	-	-	-	-	-	-	السويس
31.3	1888	36.5	1954	1.3	22	3.2	34	الأديبية
-	-	0.3	18	1.1	18	-	-	العين السخنة
0.1	6	-	-	0.5	8	1.4	15	سفاجا
100	6026	100	5359	100	1704	100	1065	الإجمالي

الكمية : بالألف طن



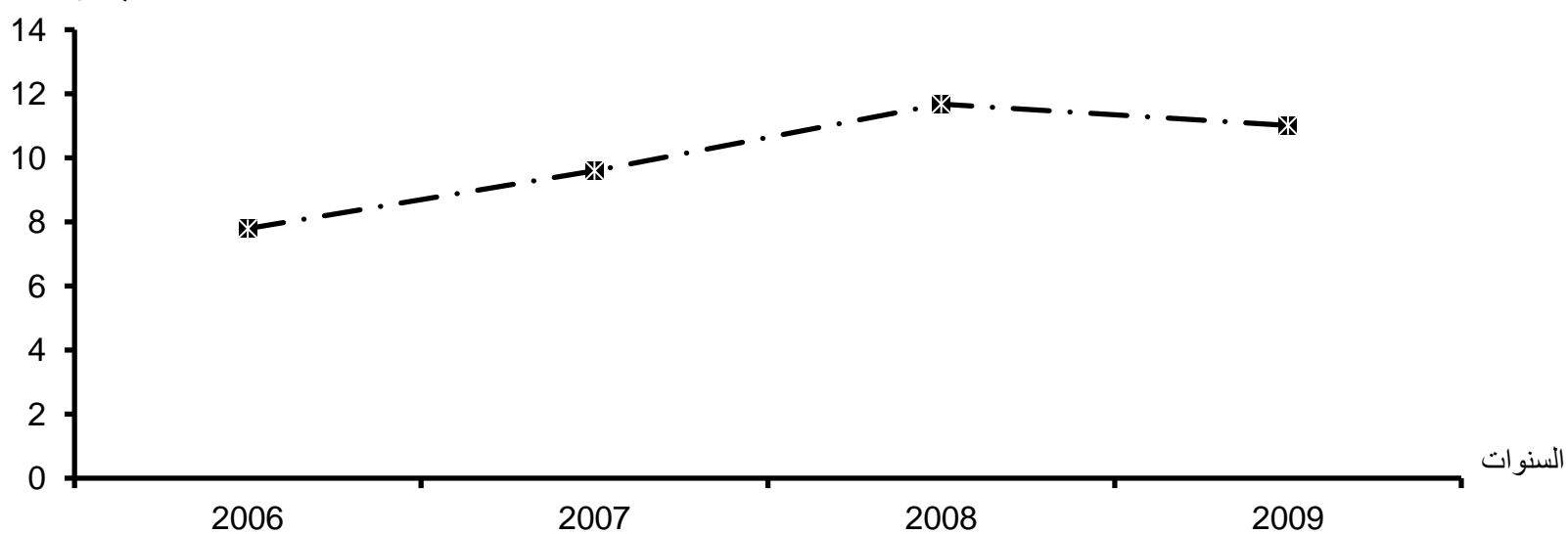
جدول رقم (28)

تطور حركة الواردات من بضائع الحاويات طبقاً للميناء خلال الفترة ( 2006 - 2009 )

الكمية : بالألف طن

2009		2008		2007		2006		البيان الميناء
%	الكمية	%	الكمية	%	الكمية	%	الكمية	
28.9	3187	27.1	3168	28.5	2740	31.6	2461	الإسكندرية
32.4	3571	35.0	4086	35.9	3449	31.0	2415	الدخيلة
9.7	1069	9.6	1120	8.0	766	11.2	870	دمياط
10.3	1139	8.8	1024	9.4	907	10.9	848	بور سعيد غرب
4.1	456	3.6	419	2.4	230	1.9	149	بور سعيد شرق
1.4	155	1.0	111	0.7	69	0.3	21	الأديبة
13.0	1432	15.0	1752	15.0	1439	13.2	1028	العين السخنة
100	11009	85	11680	85	9600	87	7792	الإجمالي

الكمية : بالألف طن



جدول رقم (29)

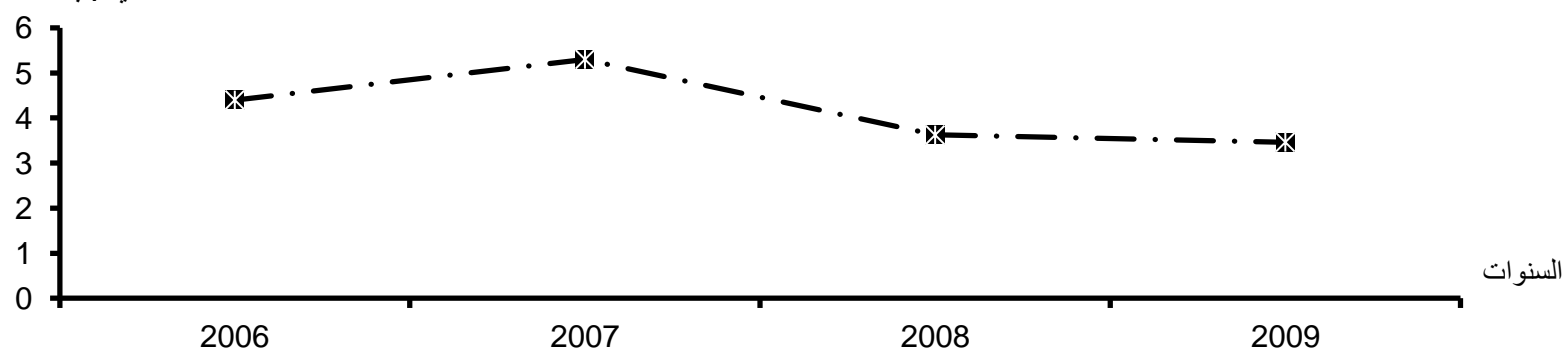
تطور حركة الواردات من البضائع الخاصة طبقاً للميناء خلال الفترة ( 2006 - 2009 )

الكمية: بالآلاف طن

2009		2008		2007		2006		البيان الميناء
%	الكمية	%	الكمية	%	الكمية	%	الكمية	
77.0	2666	79.2	2868	63.3	3354	61.1	2686	الإسكندرية
2.0	70	1.5	55	0.7	35	0.9	41	الدخيلة
18.5	641	16.7	605	11.9	631	13.4	589	دمياط
0.1	3	0.4	15	-	-	0.3	11	بور سعيد غرب
-	-	-	-	0.3	14	-	-	بور سعيد شرق
0.9	30	0.9	32	0.9	47	0.9	39	السويس
0.9	32	0.9	32	21.6	1146	22.7	997	الأديبة
0.3	9	0.1	4	-	-	-	-	العين السخنة
*	1	0.1	4	1.0	55	0.7	31	سفاجا
0.3	10	0.2	8	0.3	17	0.1	5	نويبع
100	3462	100	3623	100	5299	100	4399	الإجمالي

\* النسبة أقل من 0.05%

الكمية: بالآلاف طن



جدول رقم (30)

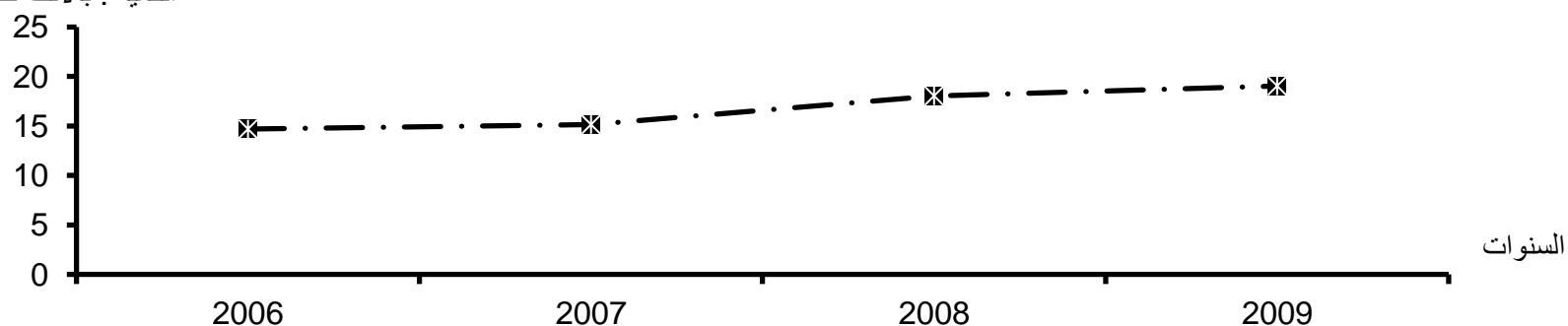
تطور حركة الواردات من بضائع الترانزيت طبقاً للميناء خلال الفترة ( 2006 - 2009 )

الكمية: بالآلاف طن

2009		2008		2007		2006		البيان الميناء
%	الكمية	%	الكمية	%	الكمية	%	الكمية	
0.1	26	0.4	68	0.4	54	0.4	58	الإسكندرية
1.6	306	3.1	555	2.2	326	0.3	47	الدخيلة
26.4	5037	25.2	4544	24.0	3629	23.1	3392	دمياط
13.2	2508	15.5	2795	43.6	6607	26.1	3835	بور سعيد غرب
55.7	10602	51.9	9364	24.1	3654	46.1	6776	بور سعيد شرق
*	1	*	5	*	4	-	-	السويس
*	7	0.3	47	*	3	*	3	الأدبية
2.9	553	3.6	653	5.5	826	3.4	503	العين السخنة
-	-	-	-	0.1	11	0.2	35	سفاجا
*	9	0.1	10	0.2	31	0.3	42	نوبيع
100	19049	100	18041	100	15145	100	14691	الإجمالي

\* النسبة أقل من 0.05%

الكمية: بالآلاف طن



جدول رقم (31)

حركة الصادرات والواردات للموانئ التجارية عام 2009

الكمية : بالآلاف طن

الميناء	البيان	بضاعة عامة		بضاعة صب جاف		بضاعة صب سائل		بضاعة حاويات		بضاعة خاصة		بضاعة ترائزيت		الإجمالي		
		واردات	صادرات	واردات	صادرات	واردات	صادرات	واردات	صادرات	واردات	صادرات	واردات	صادرات	%	واردات	%
الإسكندرية	الكمية	5249	919	2701	541	3218	1549	3187	1965	2666	32	44	26	5050	22.1	17047
	%	30.8	18.2	15.8	10.7	18.9	30.7	18.7	38.9	15.6	0.6	0.9	0.2	100	-	100
الدخيلة	الكمية	5790	58	9426	766	394	1151	3571	1544	70	2	276	306	3797	25.3	19557
	%	29.6	1.5	48.2	20.2	2.0	30.3	18.3	40.7	0.4	0.1	7.3	1.6	100	-	100
دمياط	الكمية	1887	359	7319	2901	454	3839	1069	1135	641	4	4692	5037	12930	21.2	16407
	%	11.5	2.8	44.6	22.4	2.8	29.7	6.5	8.8	3.9	*	36.3	30.7	100	-	100
بور سعيد غرب	الكمية	327	154	1037	291	51	-	1139	895	3	-	2490	2508	3830	6.6	5065
	%	6.5	4.0	20.5	7.6	1.0	-	22.5	23.4	0.1	-	65.0	49.5	100	-	100
بور سعيد شرق	الكمية	3	-	-	-	-	-	456	1323	-	-	-	10602	11820	14.3	11061
	%	*	-	-	-	-	-	4.1	11.2	-	-	-	95.9	100	-	100
العريش	الكمية	-	2	9	1322	-	-	-	-	-	-	-	-	1324	*	9
	%	-	0.2	0.7	99.8	-	-	-	-	-	-	-	-	100	-	100
السويس	الكمية	66	235	2	22	15	-	-	5	30	14	-	1	276	0.1	114
	%	57.9	85.1	1.8	8.0	13.2	-	-	1.8	26.3	5.1	-	0.9	100	-	100
الأديبية	الكمية	1499	620	427	1414	1888	29	155	194	32	7	-	7	2264	5.2	4008
	%	37.4	27.4	10.7	62.5	47.1	1.3	3.9	8.6	0.8	0.3	-	0.2	100	-	100
السخنة	الكمية	586	589	63	79	-	-	1432	1451	9	-	34	553	2153	3.4	2643
	%	22.2	27.4	2.4	3.7	-	-	54.2	67.4	0.3	-	1.6	20.9	100	-	100
سفاجا	الكمية	4	107	1137	858	6	-	-	-	1	1	-	-	966	1.5	1148
	%	0.3	11.1	99.0	88.8	0.5	-	-	-	*	*	-	-	100	-	100
الحمراويين	الكمية	-	-	-	698	-	-	-	-	-	-	-	-	698	-	-
	%	-	-	-	100	-	-	-	-	-	-	-	-	100	-	100
أبو الغصون	الكمية	-	-	-	76	-	-	-	-	-	-	-	-	76	-	-
	%	-	-	-	100	-	-	-	-	-	-	-	-	100	-	100
نويبع	الكمية	170	375	9	7	-	1	-	-	10	84	9	-	467	0.3	198
	%	85.9	80.3	4.5	1.5	-	0.2	-	-	5.1	18.0	4.5	-	100	-	100
الإجمالي	الكمية	15581	3418	22130	8975	6026	6569	11009	8512	3462	144	18033	19049	45651	100	77257
	%	20.2	7.5	28.6	19.7	7.8	14.4	14.2	18.6	4.5	0.3	39.5	24.7	100	-	100

\* النسبة أقل من 0.05%

الكمية : بالآلاف طن

