

## صناعة البلاط الاسمنتي عام ٢٠٠٧ قطاع خاص ، ٢٠٠٦/٢٠٠٧ قطاع عام و أعمال عام

### الهدف من الدراسة :

تهدف الدراسة إلى إلقاء الضوء على نشاط صناعة البلاط الأسمنتي وإبراز المقومات الخاصة بالطاقة الإنتاجية المتاحة والإنتاج الفعلي وأهم المستلزمات المستخدمة في الإنتاج .

### مجتمع الدراسة :

يمثل مجتمع الدراسة الحصر الشامل لعدد (١٠٨) شركة قطاع خاص ، (٤) شركة قطاع عام / أعمال عام عاملة في مجال صناعة البلاط الأسمنتي .

### مصادر البيانات:

يتم جمع البيانات الخاصة لصناعة البلاط الأسمنتي من منشآت القطاع الخاص عن ( استمارة ٥١٠ أ . م . أ ) منشآت القطاع العام / أعمال عام أستمارة (٥٠٠ أ . م . أ ) .

### السنة المرجعية :

بيانات السنة الميلادية ٢٠٠٧ للقطاع الخاص ، (٢٠٠٦/٢٠٠٧) للقطاع العام / أعمال عام .

### أهم التعاريف المستخدمة :

#### ١. الطاقة الإنتاجية المتاحة:

هي الطاقة القصوى مستبعداً منها الاختناقات داخل مجموعة مراكز الإنتاج (مراحل الإنتاج) وتقاس الطاقة الإنتاجية لأضعف مرحلة أو عملية إنتاجية.

#### ٢. الإنتاج الفعلي :

هو الإنتاج الذي حققته المنشأة فعلا خلال عمليات الإنتاج في فترة زمنية معينة.

٣. المتاح للاستهلاك = الإنتاج الفعلي + مخزون أول المدة + الواردات ( - مخزون اخر المدة + الصادرات.)

## أهم المؤشرات الإحصائية

- بلغت كمية الطاقة الإنتاجية المتاحة ٦,٦ ميون م عام ٢٠٠٤/٢٠٠٥ ثم انخفضت الى ٦,٥ مليون م عام ٢٠٠٥/٢٠٠٦ بانخفاض قدره ١٨١ ألف م بنسبة إنخفاض قدرها ٢,٧% ثم ارتفعت الى ٦,٧ مليون م عام ٢٠٠٦/٢٠٠٧ بزيادة قدرها ٣٣٩ ألف م بنسبة زيادة قدرها ٥,٣%.
- بلغت كمية الإنتاج الفعلى ٦,٣ مليون م عام ٢٠٠٤/٢٠٠٥ إنخفضت إلى ٦,٢ مليون م عام ٢٠٠٥/٢٠٠٦ بانخفاض قدره ٣٩ ألف م بنسبة إنخفاض قدرها ٠,٦% ثم إرتفعت الى ٦,٥ مليون م عام ٢٠٠٦/٢٠٠٧ بزيادة قدرها ١٣٥ ألف م بنسبة زيادة قدرها ٢,١% .
- بلغت كمية الطاقة العاطلة ٢٥٥ ألف م عام ٢٠٠٤/٢٠٠٥ ثم انخفضت الى ١١٣ ألف م عام ٢٠٠٥/٢٠٠٦ بانخفاض قدره ١٤٢ ألف م بنسبة انخفاض قدرها ٥٥,٧% ثم إرتفعت الى ٣١٧ ألف م عام ٢٠٠٦/٢٠٠٧ بزيادة قدرها ٢٠٤ ألف م بنسبة زيادة قدرها ١٨١%.
- بلغ اجمالى قيمة الخامات المستهلكة حوالى ٣ مليون جنيه بنسبة ٣,٥% من اجمالى قيمة الإنتاج الفعلى عام ٢٠٠٦/٢٠٠٧ .
- بلغ اجمالى قيمة الوقود والزيوت والشحومات المستهلكة حوالى ٣ مليون جنيه بنسبة ٣,٧% من اجمالى قيمة الإنتاج الفعلى عام ٢٠٠٦/٢٠٠٧ .
- بلغ اجمالى عدد المشتغلين ١٨٧٨ مشتغل منهم ١٨٤٨ ذكور بنسبة ٩٨,٤% ، ٣٠ إناث بنسبة ١,٦% من اجمالى عدد المشتغلين عام ٢٠٠٦/٢٠٠٧ .
- بلغ اجمالى قيمة الأجور السنوية ١٥,٧ مليون جنية بنسبة ١٨,٨% من اجمالى قيمة الإنتاج الفعلى عام ٢٠٠٦/٢٠٠٧ .

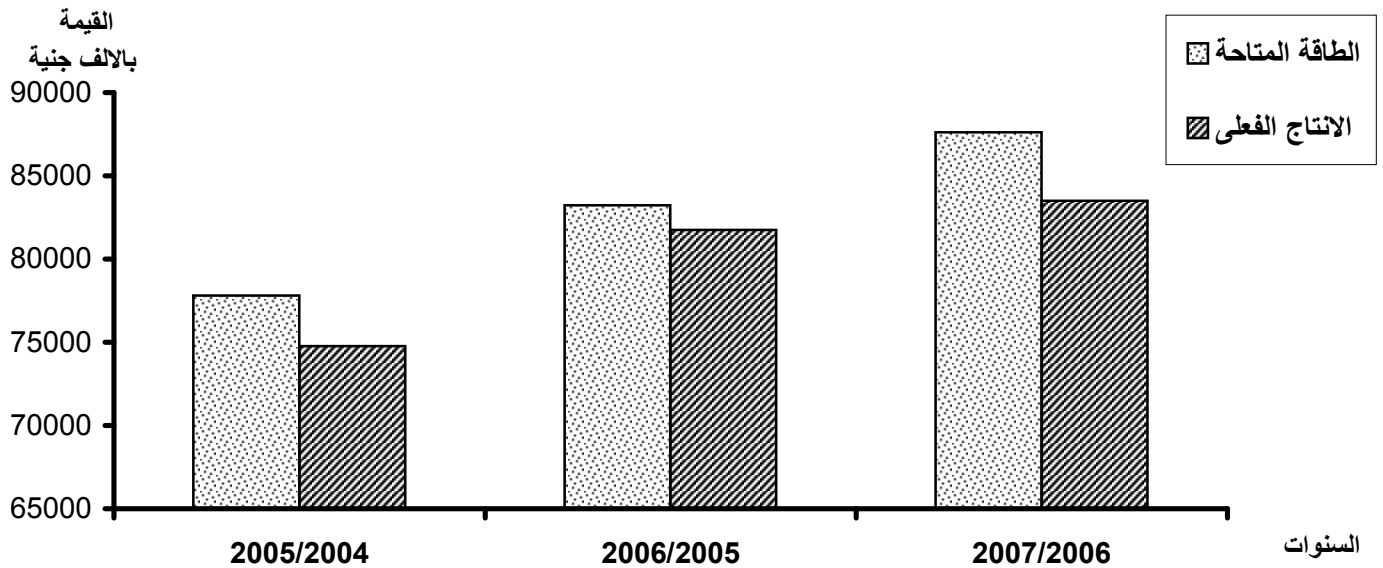
جدول رقم ( ١ )

الطاقة الإنتاجية المتاحة والإنتاج الفعلي لصناعة البلاط الأسمنتي

خلال الفترة ( ٢٠٠٥/٢٠٠٤ - ٢٠٠٧/٢٠٠٦ )

الكمية بالآلاف م٢  
القيمة بالآلاف جنيهه

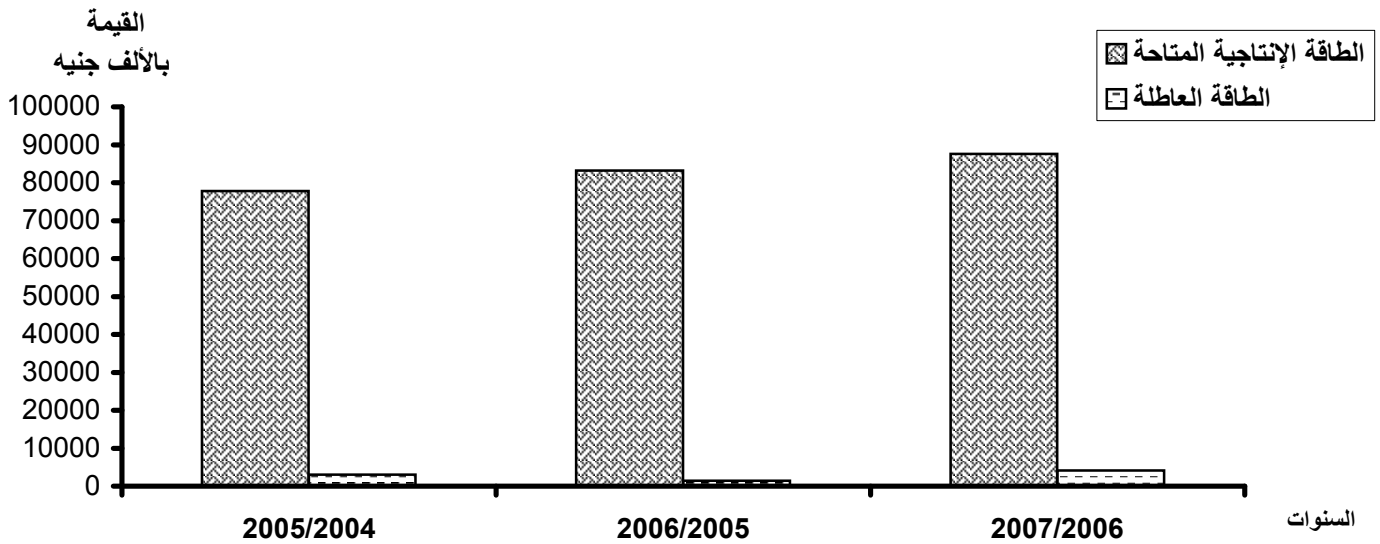
% كمية الإنتاج الفعلي للطاقة المتاحة	الإنتاج الفعلي		الطاقة الإنتاجية المتاحة		السنوات
	القيمة	الكمية	القيمة	الكمية	
96.1	74769	6327	77799	6582	2005/2004
98.2	81753	6288	83225	6401	2006/2005
95.3	83500	6423	87620	6740	2007/2006



جدول رقم ( ٢ )  
الطاقة الإنتاجية المتاحة والطاقة العاطلة لصناعة البلاط الاسمنتي  
خلال الفترة (٢٠٠٥/٢٠٠٤ - ٢٠٠٧/٢٠٠٦)

الكمية بالآلاف م٢  
القيمة بالآلاف جنيه

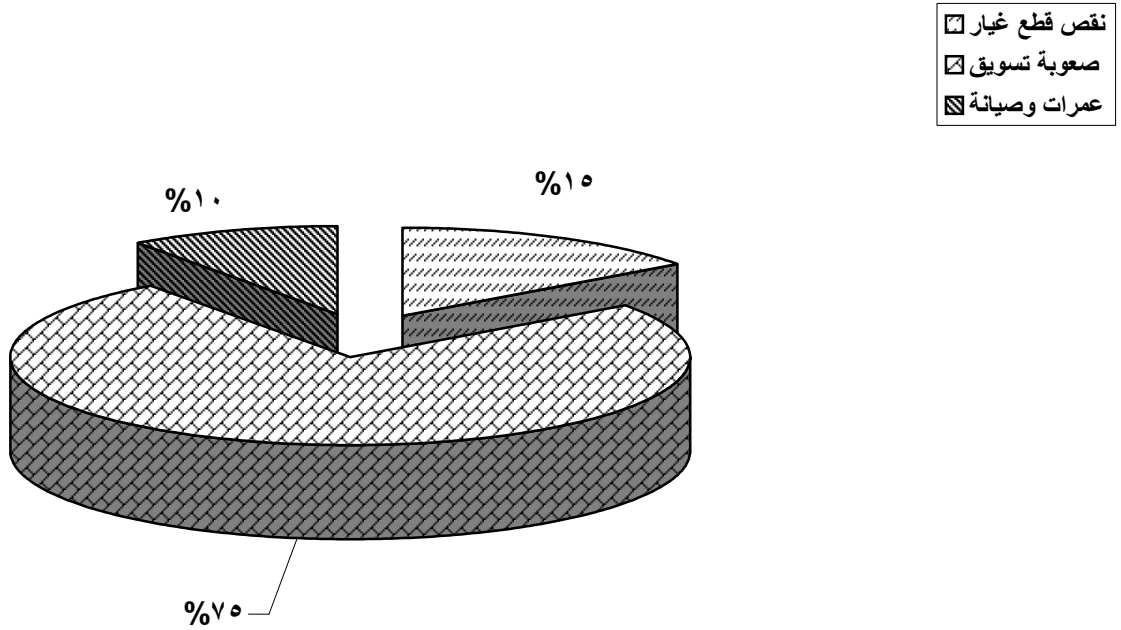
% كمية الطاقة العاطلة للطاقة المتاحة	الطاقة العاطلة		الطاقة الإنتاجية المتاحة		السنوات
	القيمة	الكمية	القيمة	الكمية	
3.8	3030	255	77799	6582	2005/2004
1.7	1472	113	83225	6401	2006/2005
4.7	4120	317	87620	6740	2007/2006



جدول رقم ( ٣ )  
قيمة الطاقة العاطلة موزعة على أسبابها لصناعة البلاط الأسمنتي  
عام ( ٢٠٠٧ ) قطاع خاص ، ( ٢٠٠٦ / ٢٠٠٧ ) قطاع عام / أعمال عام

القيمة : بالآلاف جنيه

أسباب الطاقة العاطلة			قيمة الطاقة العاطلة
عمرات وصيانة	صعوبة تسويق	نقص قطع غيار	
412	3090	618	4120
10	75	15	100%

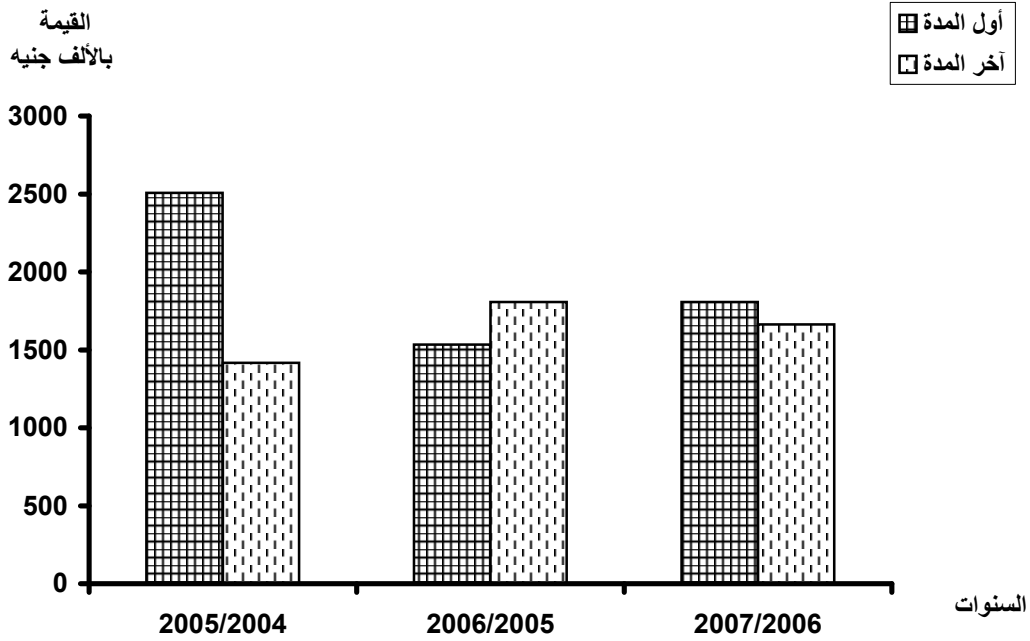


جدول رقم ( ٤ )

المخزون من الإنتاج التام لصناعة البلاط الأسمنتي

خلال الفترة ( ٢٠٠٧/٢٠٠٦ - ٢٠٠٥/٢٠٠٤ )

آخر المدة		أول المدة		المخزون السنوات
القيمة	الكمية	القيمة	الكمية	
1416	118	2508	209	2005/2004
1807	139	1534	118	2006/2005
1664	128	1807	139	2007/2006

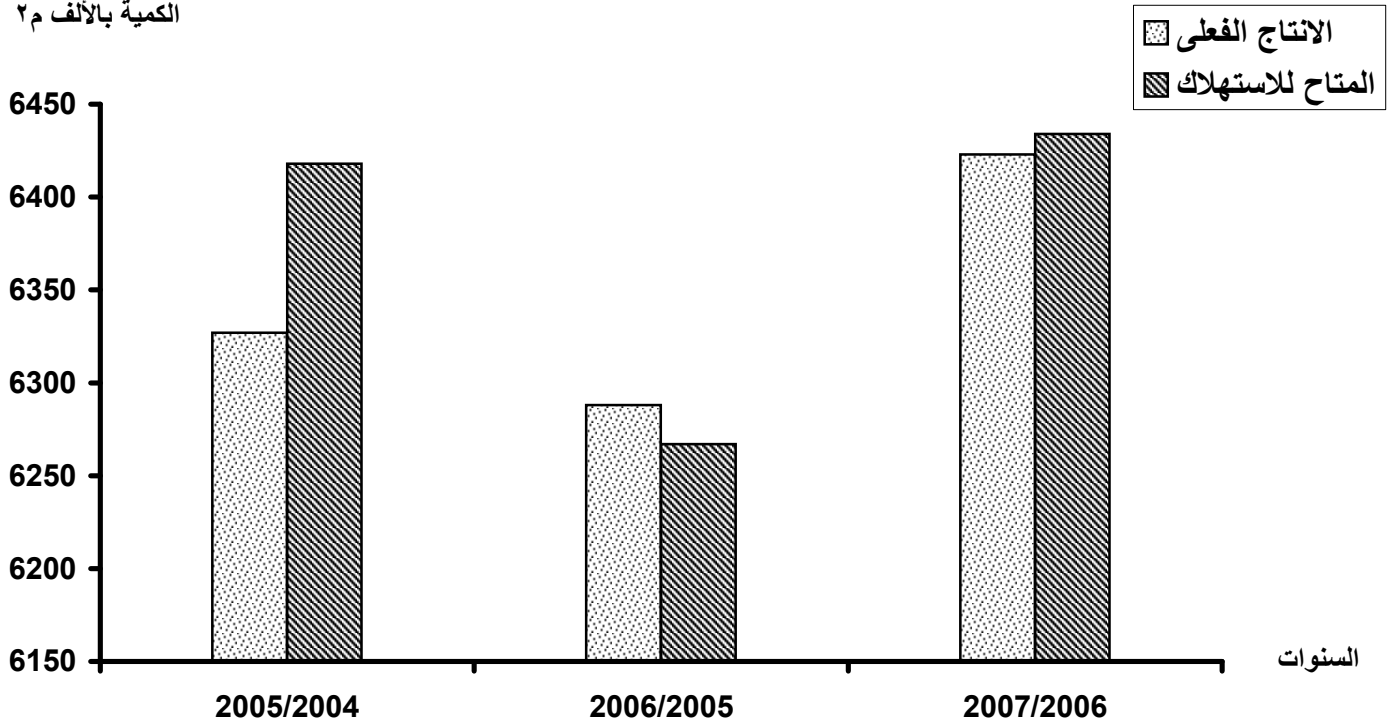


**جدول رقم ( ٥ )**  
**المتاح للإستهلاك فى صناعة البلاط الأسمنتى**  
**خلال الفترة ( ٢٠٠٥/٢٠٠٤ - ٢٠٠٧/٢٠٠٦ )**

الكمية بالآلاف م٢

السنوات	الإنتاج الفعلى	مخزون أول المدة	مخزون آخر المدة	المتاح للإستهلاك	% المتاح للإستهلاك للإنتاج الفعلى
2005/2004	6327	209	118	6418	101.4
2006/2005	6288	118	139	6267	99.7
2007/2006	6423	139	128	6434	100.2

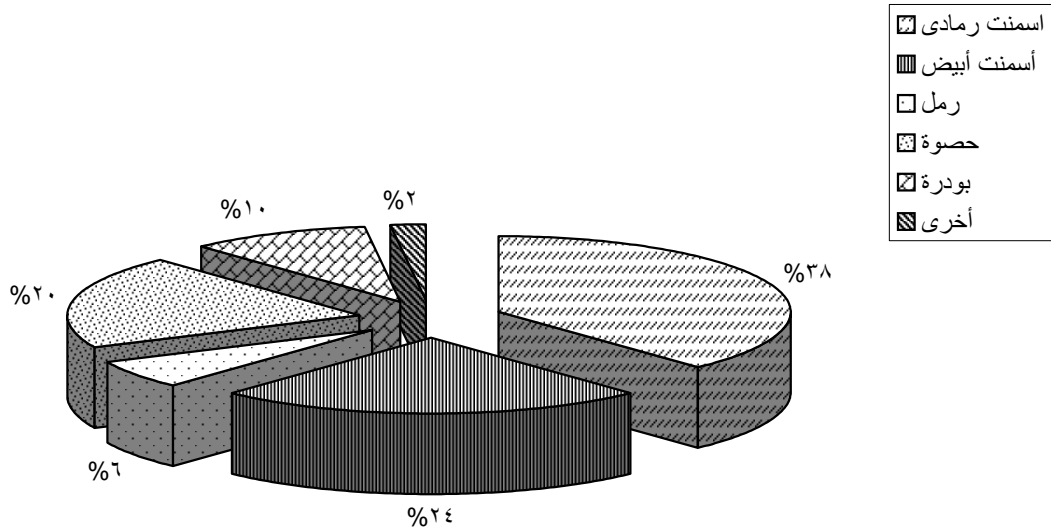
الكمية بالآلاف م٢



جدول رقم (٦)  
الخامات المحلية الرئيسية والمساعدة المستهلكة في صناعة البلاط الأسمنتي  
عام (٢٠٠٧) قطاع خاص ، (٢٠٠٦ / ٢٠٠٧) قطاع عام / أعمال عام

القيمة بالآلاف جنيهه

القيمة إجمالي القيمة %	القيمة	الكمية	وحدة الكمية	الخامات الرئيسية والمساعدة المستهلكة
38	1120	3218	طن	اسمنت رمادى
24	707	1079	طن	أسمنت أبيض
6	177	11789	م <sup>٣</sup>	رمل
20	589	3929	طن	حصوة
10	295	98	طن	بودرة
2	59	-	قيمة	أخرى
100	2947	-	-	الإجمالي



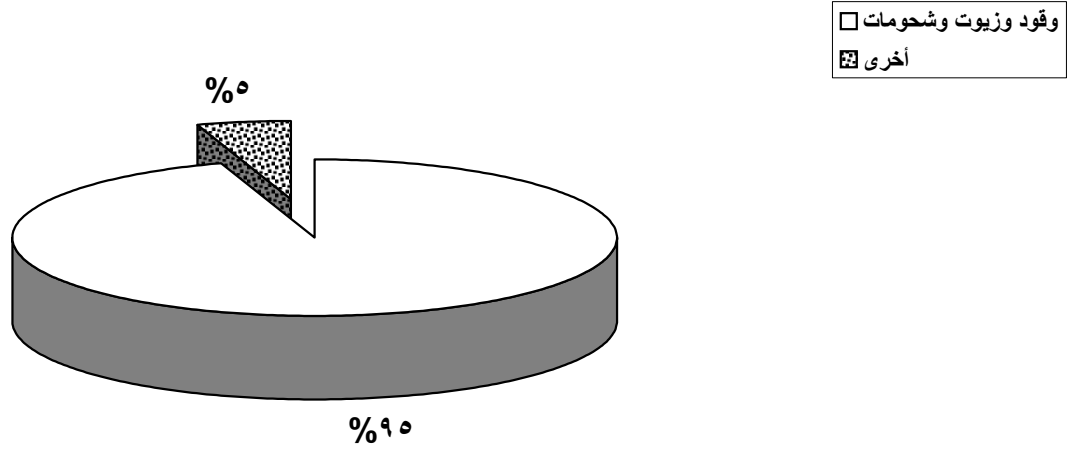


جدول رقم ( ٧ )

الوقود والزيوت والشحومات المستهلكة خلال العام (٢٠٠٧) قطاع خاص،  
( ٢٠٠٦/٢٠٠٧ ) قطاع عام / أعمال عام فى صناعة البلاط الأسمنتى

القيمة بالآلاف جنيه

% إجمالى القيمة	المستهلك خلال العام		وحدة الكمية	نوع الوقود
	القيمة	كمية		
95	2969	2699	طن	وقود وزيوت وشحومات
5	156	-	-	أخرى
100	3125	-	-	الإجمالى



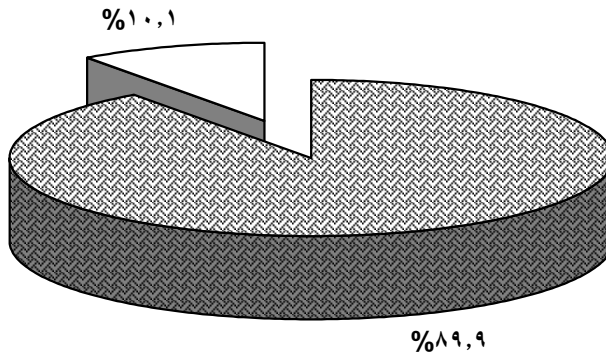
جدول رقم ( ٨ )

الكهرباء المستهلكة طبقاً للإستخدام فى صناعة البلاط الآسمنتى  
عام ( ٢٠٠٧ ) قطاع خاص ، ( ٢٠٠٦/٢٠٠٧ ) قطاع عام/ أعمال عام

الكمية بالآلف ( ك.و.س )  
القيمة بالآلف جنيهه

% لإجمالى القيمة	الكهرباء المستهلكة		الإستخدام
	القيمة	الكمية	
89.9	1762	6525925	الكهرباء المستهلكة فى التشغيل
10.1	196	725925	الكهرباء المستهلكة فى الإنارة
100	1958	-	الإجمالى

الكهرباء المستهلكة فى التشغيل  
الكهرباء المستهلكة فى الإنارة



جدول رقم ( ٩ )

المشتغلون والأجور في صناعة البلاط الأسمنتي

عام (٢٠٠٧) قطاع خاص، (٢٠٠٦/٢٠٠٧) قطاع عام / أعمال عام

القيمة بالآلاف جنيهه

متوسط أجر العامل في السنة بالجنيه	إجمالي قيمة الأجور في السنة	عدد المشتغلين حسب النوع				فئات المشتغلين
		% لإجمالي المشتغلين	إجمالي	أ	ذ	
14199	2925	11	206	10	196	مديرون وأخصائيون وفنيون
9538	1612	9	169	-	169	ملاحظون ومشرفون
7172	1212	9	169	20	149	إداريون وكتبة
7506	8880	63	1183	-	1183	عمال تشغيل وخدمات فنية
6987	1055	8	151	-	151	مشتغلون آخرون
8351	15684	100	1878	30	1848	الإجمالي

- مديرون وأخصائيون وفنيون
- ملاحظون ومشرفون
- إداريون وكتبة
- عمال تشغيل وخدمات فنية
- مشتغلون آخرون

