

معدات ضواغظ الهواء حسب الموقف فى ٢٠٠٧/١٢/٣١

إن التطور التكنولوجي الذي طغى على العالم اجمع ، جعل الدولة تهتم بالمعدات الفنية باعتبارها احد الأهداف الرئيسية في إحداث التقدم في مجالات الصناعة والتشييد والبناء والتعمير مما يعود على النظام الاقتصادي والاجتماعي بالفائدة وذلك لمواكبة التقدم العلمي والتكنولوجي في ظل ثورة المعلومات.

الهدف من النشرة :

تهدف هذه النشرة إلى التعرف على عدد معدات ضواغظ الهواء في مصر موزعة على القطاع الحكومي والمحافظات والقطاع العام والاعمال العام وذلك وفقا لنوع المعدة وبلد الصنع .

مصادر بيانات النشرة :

تم إعداد هذه النشرة من واقع حصر الاستمارة ٢٦٥ ت.ع الخاصة بالمعدات الفنية ويشمل مجتمع هذه النشرة (٤٢٦) جهة وتم استجابة المجتمع كاملاً .

محتويات النشرة :

تشتمل النشرة على ثلاث فصول هي :

الفصل الأول: ضواغظ الهواء بالقطاع الحكومي حسب الموقف فى ٢٠٠٧/١٢/٣١ .

الفصل الثاني: ضواغظ الهواء بالمحافظات حسب الموقف فى ٢٠٠٧/١٢/٣١ .

الفصل الثالث: ضواغظ الهواء بالقطاع العام والأعمال العام حسب الموقف فى ٢٠٠٧/١٢/٣١ .

المصطلحات المستخدمة :

(٠) لا يوجد بيان

() الرقم بالسالب

ملحوظة:

نظرا لجدولة ومعالجة البيانات التي تشملها هذه النشرة ألياً فقد تظهر بعض الفروق الحسابية البسيطة للنسب المنوية نتيجة التقريب ويمكن التغاضي عنها $\pm 0,01$.

أهم المؤشرات الإحصائية

١. بلغ إجمالي معدات ضواغط الهواء ١٠٩٢٨ وحدة في عام ١٩٩٣ ، بينما بلغت ٨٤٢٣ وحدة في عام ٢٠٠٧ وذلك بانخفاض قدرة ٢٥٠٥ وحدة بنسبة إنخفاض قدرها ٢٢,٩% من الإجمالي .
٢. بلغ إجمالي معدات ضواغط الهواء بالقطاع الحكومي ٤٠١٧ وحدة عام ٢٠٠٧ منهم ١٥٩٨ ضواغط هواء متنقلة بنسبة ٣٩,٨% ، ٢٤١٩ ضواغط هواء ثابتة بنسبة ٦٠,٢% من الإجمالي.
٣. تأتي وزارة البترول والثروة المعدنية في المرتبة الأولى في إمتلاك أكبر عدد من معدات ضواغط الهواء حيث بلغ عددها ٦٩٥ وحدة عام ٢٠٠٧ بنسبة قدرها ٢٠,٠% من إجمالي القطاع الحكومي ، تليها الكهرباء والطاقة حيث يوجد بها ٥١٣ وحدة بنسبة قدرها ١٤,٨% .
٤. بلغ إجمالي معدات ضواغط الهواء بالمحافظات ١٠٧٨ وحدة عام ٢٠٠٧ منهم ٤٦٦ وحدة ضواغط هواء متنقلة بنسبة ٤٣,٢% ، ٦١٢ ضواغط هواء ثابتة بنسبة ٥٦,٨% من إجمالي المحافظات.
٥. تأتي محافظة البحيرة في المرتبة الأولى في إمتلاك أكبر عدد من معدات ضواغط الهواء حيث بلغ عددها ٤٥٦ وحدة عام ٢٠٠٧ بنسبة قدرها ٤٢,٣% من إجمالي المحافظات ، تليها محافظة الإسكندرية حيث يوجد بها ٥١ وحدة بنسبة قدرها ٤,٧% من إجمالي المحافظات .
٦. بلغ إجمالي معدات ضواغط الهواء بالقطاع العام / الأعمال العام ٣٨٧٤ وحدة عام ٢٠٠٧ منهم ١٣١٨ ضواغط هواء متنقلة بنسبة قدرها ٣٤,٠% ، ٢٥٥٦ ضواغط هواء ثابتة بنسبة قدرها ٦٦,٠% من الإجمالي
٧. يأتي قطاع الغزل والنسيج في المرتبة الأولى في إمتلاك أكبر عدد من معدات ضواغط الهواء حيث بلغ عددها ١٤٢٣ وحدة عام ٢٠٠٧ بنسبة قدرها ٣٦,٧% من الإجمالي ، يليه قطاع الصناعات الكيماوية حيث يبلغ عدد معدات ضواغط الهواء به ٥٢٤ وحدة بنسبة ١٣,٥% من الإجمالي .

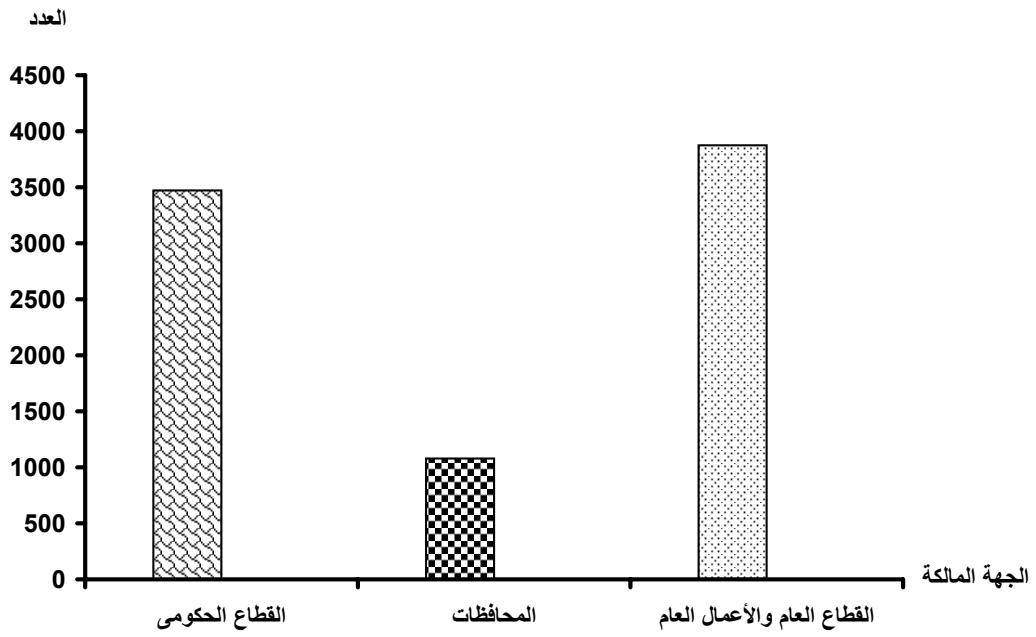
جدول رقم (١)
إجمالي معدات ضواغط الهواء
خلال الفترة من ١٩٩٣-٢٠٠٧

الإجمالي	ضواغط هواء ثابتة	ضواغط هواء متنقلة	نوع المعدة	
			السنة	
10928	6581	4347	العدد	1993
100	60.2	39.8	%	
10699	6886	3813	العدد	1994
100	64.4	35.6	%	
10059	6426	3633	العدد	1995
100	63.9	36.1	%	
10041	5945	4096	العدد	1996
100	59.2	40.8	%	
9809	5788	4021	العدد	1997
100	59.0	41.0	%	
9579	5464	4115	العدد	1998
100	57.0	43.0	%	
9953	5722	4231	العدد	1999
100	57.5	42.5	%	
9511	5596	3915	العدد	2000
100	58.8	41.2	%	
9374	5818	3556	العدد	2001
100	62.1	37.9	%	
8096	5029	3067	العدد	2002
100	62.1	37.9	%	
8096	5029	3067	العدد	2003
100	62.1	37.9	%	
9137	5612	3525	العدد	2004
100	61.4	38.6	%	
8040	4965	3075	العدد	2005
100	61.8	38.2	%	
8121	5015	3106	العدد	2006
100	61.8	38.2	%	
8423	5153	3270	العدد	2007
100	61.2	38.8	%	

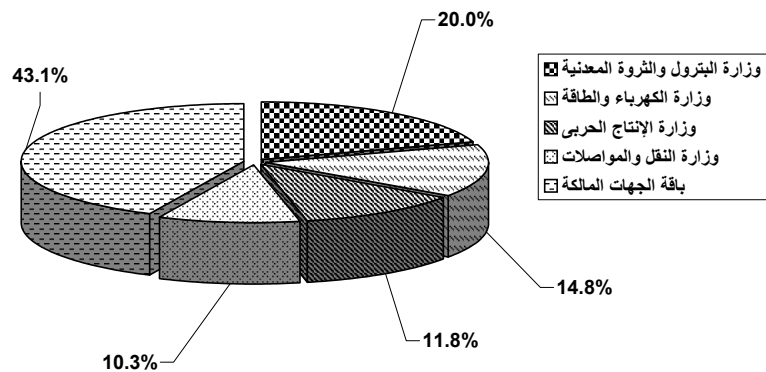
()

/ /

1318	466	1486		
34.0	43.2	42.8	%	
2556	612	1985		
66.0	56.8	57.2	%	
3874	1078	3471		
100	100	100		%



695	394	301	
20.0	19.8	20.3	%
409	236	173	
11.8	11.9	11.6	%
513	294	219	
14.8	14.8	14.7	%
170	111	59	
4.9	5.6	4.0	%
356	194	162	
10.3	9.8	10.9	%
67	39	28	
1.9	2.0	1.9	%
323	179	144	
9.3	9.0	9.7	%
38	23	15	
1.1	1.2	1.0	%
76	44	32	
2.2	2.2	2.2	%
12	6	6	
0.3	0.3	0.4	%
16	8	8	
0.5	0.4	0.5	%
13	7	6	
0.4	0.4	0.4	%
12	7	5	
0.3	0.4	0.3	%
13	8	5	
0.4	0.4	0.3	%
356	202	154	
10.3	10.2	10.4	%
1	1		
0.0	0.1		%
1	1		
0.0	0.1		%
400	231	169	
11.5	11.6	11.4	%
3471	1985	1486	
100	100	100	%



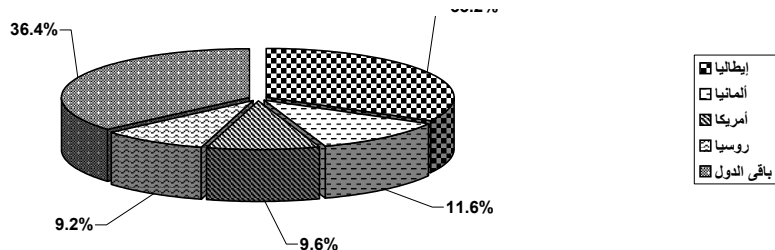
جدول رقم (٤)

إجمالي معدات ضواغط الهواء المتنقلة بالقطاع الحكومي موزعة وفقاً لبلد الصنع وكمية التصريف

حسب الموقف في ٢٠٠٧/١٢/٣١

التصريف بالمتر المكعب / دقيقة

الإجمالي	غير مبين	100 فأكثر	-80	-60	-40	-30	-20	-10	أقل من 10	كمية التصريف	بلد الصنع
											العدد
493	6	12	35	6	16	49	32	70	267	العدد	إيطاليا
33.2	21.4	10.6	45.5	14.3	10.9	27.1	31.1	36.8	44.1	%	
173	1	13	17	1	12	30	12	35	52	العدد	ألمانيا
11.6	3.6	11.5	22.1	2.4	8.2	16.6	11.7	18.4	8.6	%	
143	3	13	6	8	15	21	17	18	42	العدد	أمريكا
9.6	10.7	11.5	7.8	19.0	10.2	11.6	16.5	9.5	6.9	%	
137	1	3		9	61	5	17	15	26	العدد	روسيا
9.2	3.6	2.7	0.0	21.4	41.5	2.8	16.5	7.9	4.3	%	
133	2	25	9		18	22	12	6	39	العدد	إنجلترا
9.0	7.1	22.1	11.7	0.0	12.2	12.2	11.7	3.2	6.4	%	
131	1	33	4	6	6	15	6	4	56	العدد	مصر
8.8	3.6	29.2	5.2	14.3	4.1	8.3	5.8	2.1	9.3	%	
69	1	4	2	5	9	19	4	13	12	العدد	السويد
4.6	3.6	3.5	2.6	11.9	6.1	10.5	3.9	6.8	2.0	%	
33	-	1	1	-	1	1	2	8	19	العدد	اليابان
2.2	-	0.9	1.3	-	0.7	0.6	1.9	4.2	3.1	%	
34	-	1	1	1	4	12	-	5	10	العدد	بلجيكا
2.3	-	0.9	1.3	2.4	2.7	6.6	-	2.6	1.7	%	
27	1	6	-	2	-	3	-	5	10	العدد	التشيك
1.8	3.6	5.3	-	4.8	-	1.7	-	2.6	1.7	%	
19	-	-	1	2	-	-	1	6	9	العدد	فرنسا
1.3	-	-	1.3	4.8	-	-	1.0	3.2	1.5	%	
18	-	-	-	-	1	-	-	-	17	العدد	أسبانيا
1.2	-	-	-	-	0.7	-	-	-	2.8	%	
17	-	1	-	-	-	-	-	1	15	العدد	الصين
1.1	-	0.9	-	-	-	-	-	0.5	2.5	%	
9	-	-	-	-	1	-	-	2	6	العدد	بولندا
0.6	-	-	-	-	0.7	-	-	1.1	1.0	%	
7	-	-	-	-	-	-	-	-	7	العدد	الهند
0.5	-	-	-	-	-	-	-	-	1.2	%	
6	-	-	-	1	-	-	-	1	4	العدد	يوغسلافيا
0.4	-	-	-	2.4	-	-	-	0.5	0.7	%	
4	1	-	-	-	1	-	-	-	2	العدد	سويسرا
0.3	3.6	-	-	-	0.7	-	-	-	0.3	%	
3	-	-	-	-	-	-	-	1	2	العدد	هولندا
0.2	-	-	-	-	-	-	-	0.5	0.3	%	
3	-	-	-	-	2	-	-	-	1	العدد	بلغاريا
0.2	-	-	-	-	1.4	-	-	-	0.2	%	
2	-	-	1	-	-	-	-	-	1	العدد	البرازيل
0.1	-	-	1.3	-	-	-	-	-	0.2	%	
1	-	-	-	-	-	-	-	-	1	العدد	تركيا
0.1	-	-	-	-	-	-	-	-	0.2	%	
1	-	-	-	-	-	-	-	-	1	العدد	السعودية
0.1	-	-	-	-	-	-	-	-	0.2	%	
1	-	-	-	-	-	-	-	-	1	العدد	كوريا
0.1	-	-	-	-	-	-	-	-	0.2	%	
1	-	-	-	-	-	-	-	-	1	العدد	النرويج
0.1	-	-	-	-	-	-	-	-	0.2	%	
21	11	1	-	1	-	4	-	-	4	العدد	غير مبين
1.4	39.3	0.9	-	2.4	-	2.2	-	-	0.7	%	
1486	28	113	77	42	147	181	103	190	605		الإجمالي العام
100	100	100	100	100	100	100	100	100	100		% للإجمالي العام



جدول رقم (٥)

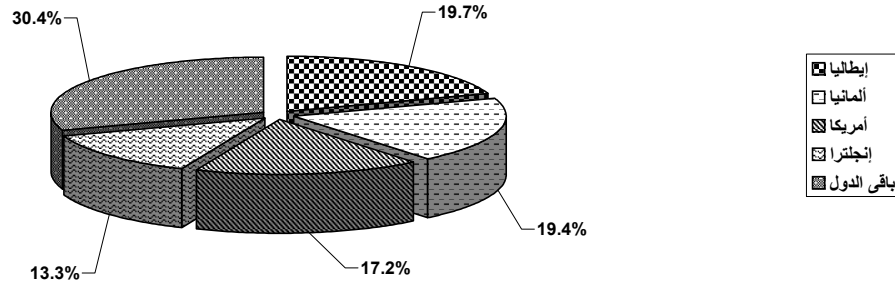
إجمالي معدات ضواغط الهواء الثابتة بالقطاع الحكومي موزعة وفقاً لبلد الصنع وكمية التصريف

حسب الموقف في ٢٠٠٧/١٢/٣١

كمية التصريف بالمتر المكعب / دقيقة

الإجمالي	غير مبين	100 فأكثر	-80	-60	-40	-30	-20	-10	أقل من 10	كمية التصريف	بلد الصنع
392	2	11	16	14	23	24	28	29	245	العدد	إيطاليا
19.7	6.1	7.4	23.2	18.2	16.8	13.0	20.3	17.7	23.7	%	
385		14	12	10	40	34	41	27	207	العدد	ألمانيا
19.4	0.0	9.5	17.4	13.0	29.2	18.5	29.7	16.5	20.1	%	
341	2	21	8	15	20	31	18	45	181	العدد	أمريكا
17.2	6.1	14.2	11.6	19.5	14.6	16.8	13.0	27.4	17.5	%	
264	4	24	12	5	23	31	25	26	114	العدد	إنجلترا
13.3	12.1	16.2	17.4	6.5	16.8	16.8	18.1	15.9	11.0	%	
155		10	2	3	6	16	6	8	104	العدد	فرنسا
7.8	0.0	6.8	2.9	3.9	4.4	8.7	4.3	4.9	10.1	%	
82		18	6	1	8	7	6	5	31	العدد	روسيا
4.1	0.0	12.2	8.7	1.3	5.8	3.8	4.3	3.0	3.0	%	
49	3	2	0	4	2	1	3	8	26	العدد	اليابان
2.5	9.1	1.4	0.0	5.2	1.5	0.5	2.2	4.9	2.5	%	
47	3	12	1	4	5	9	2	4	7	العدد	السويد
2.4	9.1	8.1	1.4	5.2	3.6	4.9	1.4	2.4	0.7	%	
40	1	8	2	5	1	1	0	3	19	العدد	الدنمارك
2.0	3.0	5.4	2.9	6.5	0.7	0.5	0.0	1.8	1.8	%	
51	3	6	2	10	1	16	1	3	9	العدد	بلجيكا
2.6	9.1	4.1	2.9	13.0	0.7	8.7	0.7	1.8	0.9	%	
51	3	2	2	1	1	2	1	1	38	العدد	مصر
2.6	9.1	1.4	2.9	1.3	0.7	1.1	0.7	0.6	3.7	%	
21	4	6	0	0	1	2	1	1	6	العدد	الهند
1.1	12.1	4.1	0.0	0.0	0.7	1.1	0.7	0.6	0.6	%	
18	2	0	0	1	0	2	1	0	12	العدد	هولندا
0.9	6.1	0.0	0.0	1.3	0.0	1.1	0.7	0.0	1.2	%	
14	1	1	1	0	1	1	1	1	7	العدد	التشيك
0.7	3.0	0.7	1.4	0.0	0.7	0.5	0.7	0.6	0.7	%	
11	0	2	1	1	1	2	0	0	4	العدد	أستراليا
0.6	0.0	1.4	1.4	1.3	0.7	1.1	0.0	0.0	0.4	%	
8	0	1	0	1	0	2	1	0	3	العدد	بولندا
0.4	0.0	0.7	0.0	1.3	0.0	1.1	0.7	0.0	0.3	%	
8	1	1	1	0	0	1	0	0	4	العدد	رومانيا
0.4	3.0	0.7	1.4	0.0	0.0	0.5	0.0	0.0	0.4	%	
6	2	1	0	1	0	0	1	0	1	العدد	سويسرا
0.3	6.1	0.7	0.0	1.3	0.0	0.0	0.7	0.0	0.1	%	
4	0	0	0	0	1	1	1	0	1	العدد	بلغاريا
0.2	0.0	0.0	0.0	0.0	0.7	0.5	0.7	0.0	0.1	%	
3	0	0	1	0	0	0	0	0	2	العدد	المجر
0.2	0.0	0.0	1.4	0.0	0.0	0.0	0.0	0.0	0.2	%	
5	0	1	0	1	0	1	1	0	1	العدد	يوغسلافيا
0.3	0.0	0.7	0.0	1.3	0.0	0.5	0.7	0.0	0.1	%	
4	1	1	0	0	1	0	0	1		العدد	فنلندا
0.2	3.0	0.7	0.0	0.0	0.7	0.0	0.0	0.6	0.0	%	
3	1	0	0	0	0	0	0	1	1	العدد	تركيا
0.2	3.0	0.0	0.0	0.0	0.0	0.0	0.0	0.6	0.1	%	
3	0	1	1	0	0	0	0	0	1	العدد	الصين
0.2	0.0	0.7	1.4	0.0	0.0	0.0	0.0	0.0	0.1	%	
4	0	1	1	0	1	0	0	0	1	العدد	البرازيل
0.2	0.0	0.7	1.4	0.0	0.7	0.0	0.0	0.0	0.1	%	
2	0	0	0	0	0	0	0	1	1	العدد	سنغافورة
0.1	0.0	0.0	0.0	0.0	0.0	0.0	0.0	0.6	0.1	%	

1	0	0	0	0	0	0	0	0	1	العدد	كندا
0.1	0.0	0.0	0.0	0.0	0.0	0.0	0.0	0.0	0.1	%	
1	0	0	0	0	0	0	0	0	1	العدد	كوريا
0.1	0.0	0.0	0.0	0.0	0.0	0.0	0.0	0.0	0.1	%	
1	0	0	0	0	0	0	0	0	1	العدد	تايوان
0.1	0.0	0.0	0.0	0.0	0.0	0.0	0.0	0.0	0.1	%	
1	0	0	0	0	0	0	0	0	1	العدد	النمسا
0.1	0.0	0.0	0.0	0.0	0.0	0.0	0.0	0.0	0.1	%	
1	0	0	0	0	0	0	0	0	1	العدد	النرويج
0.1	0.0	0.0	0.0	0.0	0.0	0.0	0.0	0.0	0.1	%	
9	0	4	0	0	1	0	0	3	1	العدد	غير مبين
0.5	0.0	2.7	0.0	0.0	0.7	0.0	0.0	1.8	0.1	%	
1985	33	148	69	77	137	184	138	164	1032		الإجمالي العام
100	100	100	100	100	100	100	100	100	100		% للإجمالي العام

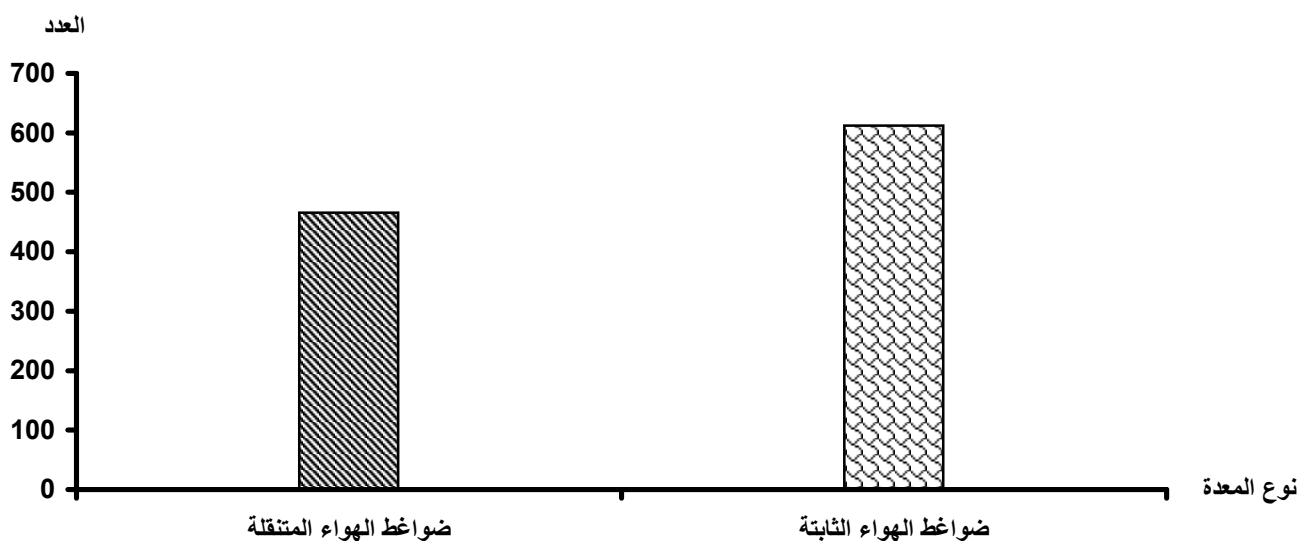


()

/ /

الإجمالي		ضواغط الهواء				نوع المعدة
		الثابتة		المتحركة		
%	العدد	%	العدد	%	العدد	المحافظات
2.9	31	2.9	18	2.8	13	القاهرة
4.7	51	3.4	21	6.4	30	الإسكندرية
3.8	41	2.8	17	5.2	24	الإسماعيلية
2.7	29	2.5	15	3.0	14	بور سعيد
1.4	15	-	-	3.2	15	دمياط
2.0	22	1.5	9	2.8	13	الدقهلية
3.0	32	2.9	18	3.0	14	الشرقية
3.8	41	4.1	25	3.4	16	القليوبية
2.3	25	0.7	4	4.5	21	كفر الشيخ
1.6	17	-	-	3.6	17	المنوفية
1.9	21	0.8	5	3.4	16	الجيزة
42.3	456	65.0	398	12.4	58	البحيرة
1.6	17	0.8	5	2.6	12	بنى سويف
1.6	17	0.7	4	2.8	13	الفيوم
2.2	24	0.5	3	4.5	21	المنيا
2.0	22	1.0	6	3.4	16	أسيوط
2.1	23	1.0	6	3.6	17	سوهاج
4.3	46	1.1	7	8.4	39	قنا
3.3	36	0.8	5	6.7	31	أسوان
1.7	18	0.7	4	3.0	14	البحر الأحمر

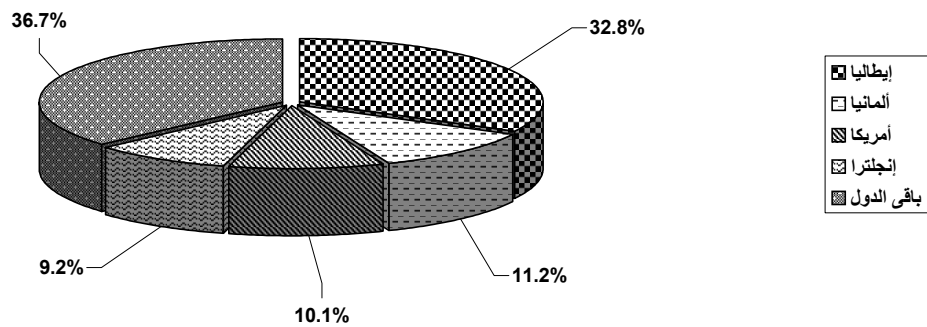
1.0	11	0.2	1	2.1	10	مطروح
2.6	28	2.8	17	2.4	11	الوادي الجديد
3.0	32	2.1	13	4.1	19	شمال سيناء
2.1	23	1.8	11	2.6	12	المجلس الأعلى لمدينة الأقصر
100	1078	100	612	100	466	الإجمالي العام



جدول رقم (٧)
إجمالي معدات ضواغط الهواء المتنقلة بالمحافظات موزعة وفقاً لبلد الصنع
وكمية التصريف حسب الموقف في ٢٠٠٧/١٢/٣١

كمية التصريف بالمتر المكعب / دقيقة

الإجمالي	غير ميبين	100 فأكثر	-80	-60	-40	-30	-20	-10	أقل من 10	كمية التصريف		بلد الصنع
										العدد	%	
153	2	5	15	4	6	23	17	32	49	العدد	إيطاليا	
32.8	40.0	15.6	53.6	21.1	16.2	34.8	37.0	41.6	31.4	%		
52	-	4	4	1	3	6	6	13	15	العدد	ألمانيا	
11.2	-	12.5	14.3	5.3	8.1	9.1	13.0	16.9	9.6	%		
47	-	4	2	3	5	8	8	7	10	العدد	أمريكا	
10.1	-	12.5	7.1	15.8	13.5	12.1	17.4	9.1	6.4	%		
36	-	2	1	2	9	2	5	7	8	العدد	روسيا	
7.7	-	6.3	3.6	10.5	24.3	3.0	10.9	9.1	5.1	%		
43	-	7	3	2	6	7	5	4	9	العدد	إنجلترا	
9.2	-	21.9	10.7	10.5	16.2	10.6	10.9	5.2	5.8	%		
38	-	8	2	4	2	5	1	1	15	العدد	مصر	
8.2	-	25.0	7.1	21.1	5.4	7.6	2.2	1.3	9.6	%		
26	-	1	1	2	3	7	3	4	5	العدد	السويد	
5.6	-	3.1	3.6	10.5	8.1	10.6	6.5	5.2	3.2	%		
16	2	-	-	-	1	-	1	3	9	العدد	اليابان	
3.4	40.0	-	-	-	2.7	-	2.2	3.9	5.8	%		
12	-	-	-	-	1	3	-	2	6	العدد	بلجيكا	
2.6	-	-	-	-	2.7	4.5	-	2.6	3.8	%		
10	-	1	-	1	-	1	-	2	5	العدد	التشيك	
2.1	-	3.1	-	5.3	-	1.5	-	2.6	3.2	%		
5	-	-	-	-	-	-	-	-	5	العدد	فرنسا	
1.1	-	-	-	-	-	-	-	-	3.2	%		
5	-	-	-	-	1	-	-	-	4	العدد	أسبانيا	
1.1	-	-	-	-	2.7	-	-	-	2.6	%		
7	-	-	-	-	-	-	-	1	6	العدد	الصين	
1.5	-	-	-	-	-	-	-	1.3	3.8	%		
3	-	-	-	-	-	-	-	1	2	العدد	بولندا	
0.6	-	-	-	-	-	-	-	1.3	1.3	%		
1	-	-	-	-	-	-	-	-	1	العدد	الهند	
0.2	-	-	-	-	-	-	-	-	0.6	%		
2	-	-	-	-	-	1	-	-	1	العدد	يوغسلافيا	
0.4	-	-	-	-	-	1.5	-	-	0.6	%		
3	1	-	-	-	-	-	-	-	2	العدد	سويسرا	
0.6	20.0	-	-	-	-	-	-	-	1.3	%		
2	-	-	-	-	-	-	-	-	2	العدد	هولندا	
0.4	-	-	-	-	-	-	-	-	1.3	%		
5	-	-	-	-	-	3	-	-	2	العدد	غير ميبين	
1.1	-	-	-	-	-	4.5	-	-	1.3	%		
466	5	32	28	19	37	66	46	77	156	الإجمالي العام		
100	100	100	100	100	100	100	100	100	100	% للإجمالي العام		



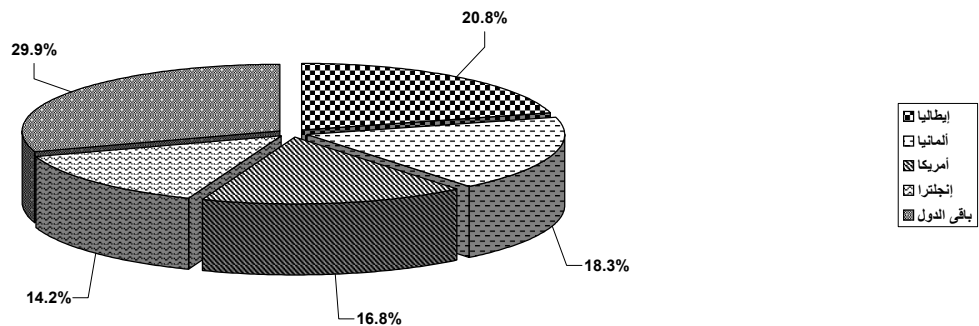
جدول رقم (٨)

إجمالي معدات ضواغط الهواء الثابتة بالمحافظات موزعة وفقاً لبلد الصنع

وكمية التصريف حسب الموقف في ٢٠٠٧/١٢/٣١

كمية التصريف بالمتر المكعب / دقيقة

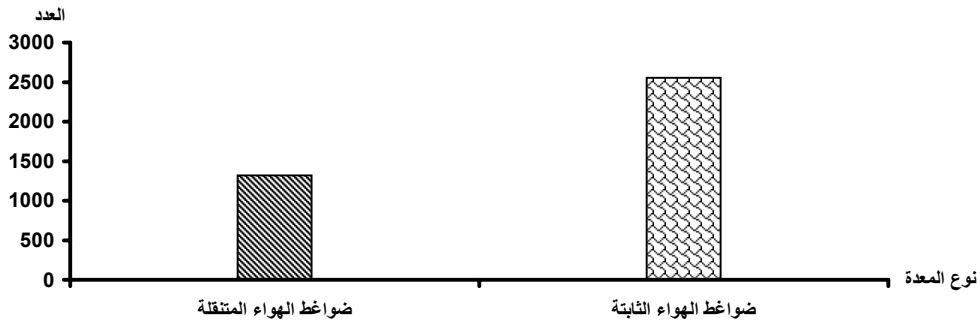
الإجمالي	100 فأكثر	-80	-60	-40	-30	-20	-10	أقل من 10	كمية التصريف		بلد الصنع
									العدد	%	
127	2	3	4	5	5	7	6	95	العدد		إيطاليا
20.8	4.7	17.6	17.4	11.9	10.6	17.9	11.3	27.3	%		
112	5	4	3	12	7	15	8	58	العدد		ألمانيا
18.3	11.6	23.5	13.0	28.6	14.9	38.5	15.1	16.7	%		
103	6	3	4	7	5	4	12	62	العدد		أمريكا
16.8	14.0	17.6	17.4	16.7	10.6	10.3	22.6	17.8	%		
87	7	4	2	9	9	9	13	34	العدد		إنجلترا
14.2	16.3	23.5	8.7	21.4	19.1	23.1	24.5	9.8	%		
53	7	3	1	3	5	1	2	31	العدد		فرنسا
8.7	16.3	17.6	4.3	7.1	10.6	2.6	3.8	8.9	%		
23	3	-	1	4	3	2	2	8	العدد		روسيا
3.8	7.0	-	4.3	9.5	6.4	5.1	3.8	2.3	%		
19	1	-	3	1	-	1	4	9	العدد		اليابان
3.1	2.3	-	13.0	2.4	-	2.6	7.5	2.6	%		
15	2	-	1	1	3	-	1	7	العدد		السويد
2.5	4.7	-	4.3	2.4	6.4	-	1.9	2.0	%		
13	3	-	1	-	-	-	1	8	العدد		الدنمارك
2.1	7.0	-	4.3	-	-	-	1.9	2.3	%		
14	2	-	3	-	5	-	-	4	العدد		بلجيكا
2.3	4.7	-	13.0	-	10.6	-	-	1.1	%		
14	1	-	-	-	1	-	-	12	العدد		مصر
2.3	2.3	-	-	-	2.1	-	-	3.4	%		
5	2	-	-	-	1	-	-	2	العدد		الهند
0.8	4.7	-	-	-	2.1	-	-	0.6	%		
5	-	-	-	-	1	-	-	4	العدد		هولندا
0.8	-	-	-	-	2.1	-	-	1.1	%		
6	-	-	-	-	1	-	2	3	العدد		التشيك
1.0	-	-	-	-	2.1	-	3.8	0.9	%		
2	-	-	-	-	-	-	-	2	العدد		أستراليا
0.3	-	-	-	-	-	-	-	0.6	%		
4	-	-	-	-	1	-	-	3	العدد		بولندا
0.7	-	-	-	-	2.1	-	-	0.9	%		
2	-	-	-	-	-	-	-	2	العدد		رومانيا
0.3	-	-	-	-	-	-	-	0.6	%		
2	1	-	-	-	-	-	-	1	العدد		سويسرا
0.3	2.3	-	-	-	-	-	-	0.3	%		
1	-	-	-	-	-	-	-	1	العدد		بلغاريا
0.2	-	-	-	-	-	-	-	0.3	%		
1	-	-	-	-	-	-	-	1	العدد		المجر
0.2	-	-	-	-	-	-	-	0.3	%		
2	1	-	-	-	-	-	-	1	العدد		يوغسلافيا
0.3	2.3	-	-	-	-	-	-	0.3	%		
2	-	-	-	-	-	-	-	2	العدد		فنلندا
0.3	-	-	-	-	-	-	3.8	-	%		
612	43	17	23	42	47	39	53	348			الإجمالي العام
100	100	100	100	100	100	100	100	100			% للإجمالي العام



جدول رقم (٩)

إجمالي معدات ضواغط الهواء بالقطاع العام /الأعمال العام
موزعة على الجهات المالكة ونوع المعدة حسب الموقف في ٢٠٠٧/١٢/٣١

الإجمالي		ضواغط الهواء				نوع المعدة
		الثابتة		المتحركة		
%	العدد	%	العدد	%	العدد	الجهات المالكة
6.6	255	7.2	184	5.4	71	
10.7	413	11.3	289	9.4	124	الصناعات المعدنية
9.8	378	1.9	49	25.0	329	التشييد والبناء
5.0	195	5.4	137	4.4	58	الأدوية
3.8	148	3.8	97	3.9	51	التجارة الدولية
36.7	1423	46.8	1195	17.3	228	الغزل والنسيج
3.0	117	3.2	82	2.7	35	الإسكان والسياحة والسينما
1.7	66	1.8	45	1.6	21	الصناعات الغذائية
9.2	355	7.7	197	12.0	158	النقل البرى والبحرى
13.5	524	11.0	281	18.4	243	الصناعات الكيماوية
100	3874	100	2556	100	1318	الإجمالي العام



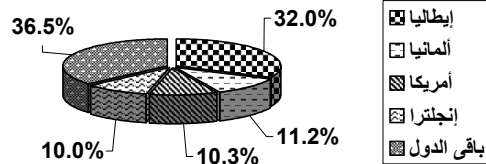
جدول رقم (١٠)

إجمالي معدات ضواغط الهواء المتنقلة بالقطاع العام والأعمال العامة موزعة وفقاً لبلد الصنع وكمية التصريف

حسب الموقف في ٢٠٠٧/١٢/٣١

كمية التصريف بالمتر المكعب / دقيقة

الإجمالي	غير مبين	100 فأكثر	-80	-60	-40	-30	-20	-10	اقل من 10	كمية التصريف	
										العدد	بلد الصنع
422	4	9	12	9	6	39	37	64	242	العدد	إيطاليا
32.0	21.1	8.7	24.0	20.5	5.1	26.2	34.6	37.2	43.5	%	
147	2	9	9	2	9	16	10	36	54	العدد	ألمانيا
11.2	10.5	8.7	18.0	4.5	7.7	10.7	9.3	20.9	9.7	%	
136	1	12	6	8	16	18	15	17	43	العدد	أمريكا
10.3	5.3	11.5	12.0	18.2	13.7	12.1	14.0	9.9	7.7	%	
129	2	3	3	4	46	5	21	16	29	العدد	روسيا
9.8	10.5	2.9	6.0	9.1	39.3	3.4	19.6	9.3	5.2	%	
132	2	21	9	3	19	19	12	6	41	العدد	إنجلترا
10.0	10.5	20.2	18.0	6.8	16.2	12.8	11.2	3.5	7.4	%	
121	1	34	6	7	4	15	5	5	44	العدد	مصر
9.2	5.3	32.7	12.0	15.9	3.4	10.1	4.7	2.9	7.9	%	
72	-	6	2	6	8	22	4	9	15	العدد	السويد
5.5	-	5.8	4.0	13.6	6.8	14.8	3.7	5.2	2.7	%	
34	3	2	1	-	2	-	2	4	20	العدد	اليابان
2.6	15.8	1.9	2.0	-	1.7	-	1.9	2.3	3.6	%	
31	-	1	1	1	4	12	-	3	9	العدد	بلجيكا
2.4	-	1.0	2.0	2.3	3.4	8.1	-	1.7	1.6	%	
27	1	6	-	2	-	2	-	4	12	العدد	التشيك
2.0	5.3	5.8	-	4.5	-	1.3	-	2.3	2.2	%	
20	-	-	1	2	-	-	1	4	12	العدد	فرنسا
1.5	-	-	2.0	4.5	-	-	0.9	2.3	2.2	%	
20	-	-	-	-	2	-	-	-	18	العدد	أستراليا
1.5	-	-	-	-	1.7	-	-	-	3.2	%	
13	-	-	-	-	-	-	-	2	11	العدد	الصين
1.0	-	-	-	-	-	-	-	1.2	2.0	%	
7	-	1	-	-	1	-	-	2	3	العدد	بولندا
0.5	-	1.0	-	-	0.9	-	-	1.2	0.5	%	
2	-	-	-	-	-	-	-	-	2	العدد	الهند
0.2	-	-	-	-	-	-	-	-	0.4	%	
5	3	-	-	-	-	1	-	-	1	العدد	غير مبين
0.4	15.8	-	-	-	-	0.7	-	-	0.2	%	
1318	19	104	50	44	117	149	107	172	556	الإجمالي العام	
100	100	100	100	100	100	100	100	100	100	% للإجمالي العام	



جدول رقم (١١)
إجمالي معدات ضواغط الهواء الثابتة بالقطاع العام والأعمال العام موزعة وفقاً لبلد الصنع وكمية التصريف
حسب الموقف في ٢٠٠٧/١٢/٣١

كمية التصريف بالمتر المكعب / دقيقة

الإجمالي	غير مبين	100 فأكثر	-80	-60	-40	-30	-20	-10	اقل من 10	كمية التصريف		بلد الصنع
										العدد	%	
534	1	12	21	19	36	39	41	38	327	العدد	إيطاليا	
20.9	4.3	7.0	23.1	17.0	19.6	15.9	21.7	16.6	24.9	%		
459	1	17	12	10	48	32	54	32	253	العدد	ألمانيا	
18.0	4.3	9.9	13.2	8.9	26.1	13.1	28.6	14.0	19.3	%		
425	3	24	10	18	26	40	26	65	213	العدد	أمريكا	
16.6	13.0	14.0	11.0	16.1	14.1	16.3	13.8	28.4	16.2	%		
337	4	26	17	12	28	39	32	37	142	العدد	إنجلترا	
13.2	17.4	15.2	18.7	10.7	15.2	15.9	16.9	16.2	10.8	%		
223	2	16	7	8	10	25	9	9	137	العدد	فرنسا	
8.7	8.7	9.4	7.7	7.1	5.4	10.2	4.8	3.9	10.4	%		
125	2	21	15	3	16	9	9	7	43	العدد	روسيا	
4.9	8.7	12.3	16.5	2.7	8.7	3.7	4.8	3.1	3.3	%		
78	1	3	-	9	4	1	5	16	39	العدد	اليابان	
3.1	4.3	1.8	-	8.0	2.2	0.4	2.6	7.0	3.0	%		
71	1	14	1	7	9	15	3	8	13	العدد	السويد	
2.8	4.3	8.2	1.1	6.3	4.9	6.1	1.6	3.5	1.0	%		
69	2	11	4	12	1	3	-	8	28	العدد	الدنمارك	
2.7	8.7	6.4	4.4	10.7	0.5	1.2	-	3.5	2.1	%		
67	1	10	2	10	1	23	1	2	17	العدد	بلجيكا	
2.6	4.3	5.8	2.2	8.9	0.5	9.4	0.5	0.9	1.3	%		
61	1	3	1	1	1	4	2	2	46	العدد	مصر	
2.4	4.3	1.8	1.1	0.9	0.5	1.6	1.1	0.9	3.5	%		
28	1	9	-	-	1	4	1	1	11	العدد	الهند	
1.1	4.3	5.3	-	-	0.5	1.6	0.5	0.4	0.8	%		
18	-	-	-	1	-	2	1	-	14	العدد	هولندا	
0.7	-	-	-	0.9	-	0.8	0.5	-	1.1	%		
15		1	1	-	1	-	1	2	9	العدد	التشيك	
0.6	0.0	0.6	1.1	-	0.5	-	0.5	0.9	0.7	%		
11	1	2	-	1	1	2	-	-	4	العدد	أستراليا	
0.4	4.3	1.2	-	0.9	0.5	0.8	-	-	0.3	%		
10	-	1	-	1	-	3	1	-	4	العدد	بولندا	
0.4	-	0.6	-	0.9	-	1.2	0.5	-	0.3	%		
7	1	1	-	-	-	1	-	-	4	العدد	رومانيا	
0.3	4.3	0.6	-	-	-	0.4	-	-	0.3	%		
6	-	-	-	-	-	1	2	-	3	العدد	سويسرا	
0.2	-	-	-	-	-	0.4	1.1	-	0.2	%		
3	-	-	-	-	1	-	1	-	1	العدد	بلغاريا	
0.1	-	-	-	-	0.5	-	0.5	-	0.1	%		
3	-	-	-	-	-	1	-	-	2	العدد	المجر	
0.1	-	-	-	-	-	0.4	-	-	0.2	%		
1	-	-	-	-	-	-	-	-	1	العدد	يوغسلافيا	
0.0	-	-	-	-	-	-	-	-	0.1	%		
2	-	-	-	-	-	1	-	1	-	العدد	فنلندا	
0.1	-	-	-	-	-	0.4	-	0.4	-	%		
3	1	-	-	-	-	-	-	1	1	العدد	غير مبين	
0.1	4.3	-	-	-	-	-	-	0.4	0.1	%		
2556	23	171	91	112	184	245	189	229	1312	الإجمالي العام		
100	100	100	100	100	100	100	100	100	100	% للإجمالي العام		

