

ماكينات الكهرباء حسب الموقف فى ٢٠٠٧/١٢/٣١

إن التطور التكنولوجي الذي طغى على العالم اجمع ، جعل الدولة تهتم بالمعدات الفنية باعتبارها أحد الأهداف الرئيسية في إحداث التقدم في مجالات الصناعة والتشييد والبناء والتعمير مما يعود على النظام الاقتصادي والاجتماعي بالفائدة وذلك لمواكبة التقدم العلمي والتكنولوجي في ظل ثورة المعلومات .

الهدف من النشرة :

تهدف هذه النشرة إلى التعرف على عدد ماكينات الكهرباء فى مصر موزعة على القطاع الحكومي والمحافظات والقطاع العام والاعمال العام وذلك وفقاً لنوع الماكينة وبلد الصنع .

مصادر بيانات النشرة :

تم إعداد هذه النشرة من واقع بيانات الاستمارة ٢٦٥ ت.ع الخاصة بحصر المعدات الفنية طبقاً للإطار الاحصائى تشمل

١- القطاع الحكومى :

بلغ إجمالى عدد الوزارات التى بها ماكينات الكهرباء ١٤ وزارة والجهات التابعة لها من أصل ١٧ وزارة يتم مخاطبتها بالإضافة إلى المجلس القومى للشباب وهيئة قناة السويس والجهات التابعة لها والوزارات التى لم يتم مخاطبتها هى : وزارة الدفاع - وزارة الخارجية - وزارة العدل - وزارة المالية والتأمينات - وزارة التعاون الدولى - وزارة الدولة للمجالس النيابية - وزارة التنمية الإقتصادية - وزارة الدولة للتنمية الإدارية - وزارة التربية والتعليم - وزارة التنمية المحلية - وزارة الأوقاف - وزارة شئون البيئة - وزارة الصحة والسكان .

٢- المحافظات :

بلغ إجمالى عدد المحافظات التى تم مخاطبتها ٢٦ محافظة بالإضافة إلى المجلس الأعلى لمدينة الأقصر ، كلها بها ماكينات الكهرباء بالإضافة إلى المجلس الأعلى لمدينة الأقصر .

٣- القطاع العام والأعمال العام :

بلغ إجمالى عدد الشركات القابضة التى تم مخاطبتها ٩ شركات والجهات التابعة لها وكلها بها ماكينات الكهرباء. بالإضافة إلى جهات قطاع عام أخرى مستقلة .

محتويات النشرة :

تشتمل النشرة على ثلاث فصول وهى :

الفصل الأول: معدات الكهرباء بالقطاع الحكومى حسب الموقف فى ٢٠٠٧/١٢/٣١ .

الفصل الثانى: معدات الكهرباء بالمحافظات حسب الموقف فى ٢٠٠٧/١٢/٣١ .

الفصل الثالث: معدات الكهرباء بالقطاع العام والأعمال العام حسب الموقف فى ٢٠٠٧/١٢/٣١ .

أهم المؤشرات الإحصائية

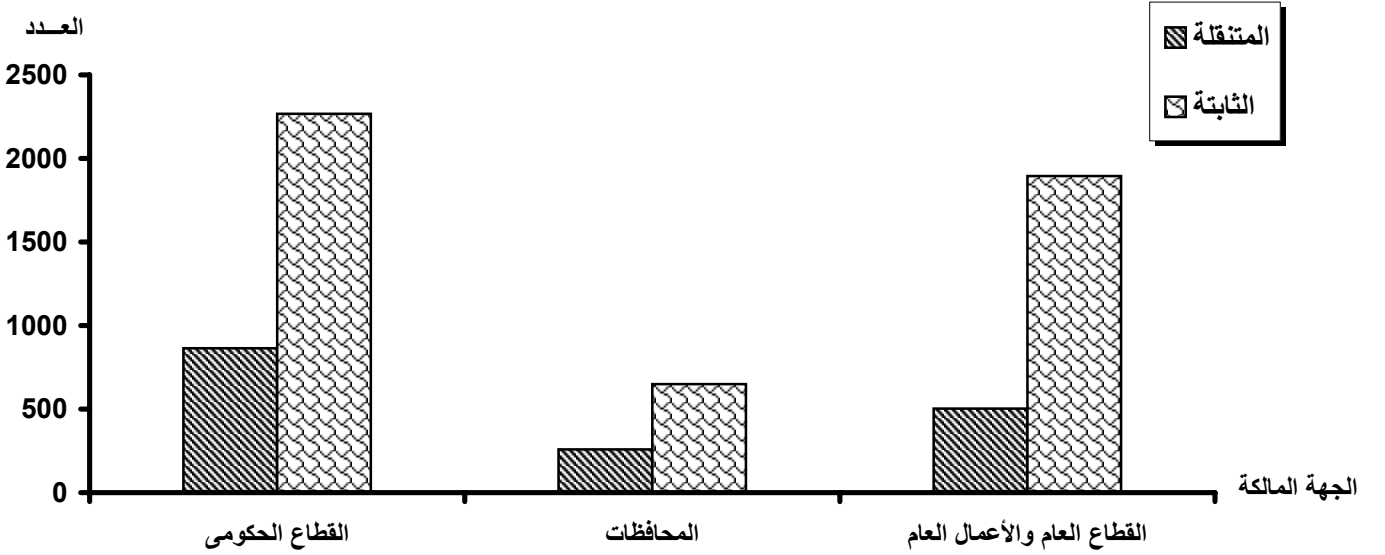
١. بلغ إجمالي ماكينات الكهرباء ٦٠٣٤ فى عام ١٩٩٣ ، وبلغت ٦٤٣٧ ماكينة فى عام ٢٠٠٧ وذلك بزيادة قدرها ٤٠٣ ماكينة بنسبة ٦,٧% .
٢. بلغ إجمالي ماكينات الكهرباء بالقطاع الحكومى ٣١٣١ ماكينة منهم ١٥٧ ماكينة إنارة متنقلة ، ١٨٨ ماكينة إنارة ثابتة ، ٦٨٥ ماكينة توليد كهرباء متنقلة ، ١٨٠١ ماكينة توليد كهرباء ثابتة ، ٢٢ ماكينة توليد ديزل متنقلة ، ٢٧٨ ماكينة توليد ديزل ثابتة .
٣. تأتى وزارة الإسكان والمرافق والتنمية العمرانية فى المرتبة الأولى فى إمتلاك أكبر عدد من ماكينات الكهرباء فبلغ عددها ٧٧٧ ماكينة بنسبة ٢٤,٨% من الإجمالى ، تليها وزارة النقل حيث يوجد بها ٥٨٥ ماكينة بنسبة ١٨,٧% من إجمالى القطاع الحكومى .
٤. بلغ إجمالي ماكينات الكهرباء بالمحافظات ٩٠٨ ماكينة منهم ٤٧ ماكينة إنارة متنقلة ، ٥١ ماكينة إنارة ثابتة ، ٢٠٥ ، ٥١٧ ماكينة توليد كهرباء متنقلة ، ٧ ماكينة توليد ديزل متنقلة ، ٨١ ماكينة توليد ديزل ثابتة .
٥. تأتى محافظة القليوبية فى المرتبة الأولى فى إمتلاك أكبر عدد من ماكينات الكهرباء فبلغ عددها ١٠٩ ماكينة بنسبة ١٢% من الإجمالى ، تليها محافظة الأسكندرية حيث يوجد بها ٥٧ ماكينة بنسبة ٦,٣% من إجمالى المحافظات .
٦. بلغ إجمالي ماكينات الكهرباء بالقطاع العام والأعمال العام ٢٣٩٨ ماكينة منهم ١٣٩ ماكينة إنارة متنقلة ، ٢١٦ ماكينة إنارة ثابتة ، ٣٥١ ماكينة توليد كهرباء متنقلة ، ١٤٦٨ ماكينة توليد كهرباء ثابتة ، ١٣ ماكينة توليد ديزل متنقلة ، ٢١١ ماكينة توليد ديزل ثابتة .
٧. يأتى قطاع التشييد والبناء فى المرتبة الأولى فى إمتلاك أكبر عدد من ماكينات الكهرباء فبلغ عددها ٦٧٥ ماكينة بنسبة ٢٨,١% من الإجمالى ، يليها قطاع الصناعات الغذائية ٣٦٦ ماكينة بنسبة ١٥,٣% من إجمالى القطاع العام والأعمال العام .

إجمالي ماكينات الكهرباء
خلال الفترة من ٢٠٠٧ - ١٩٩٣

الإجمالي	ماكينات الكهرباء			نوع المعدة	
	ماكينات توليد ديزل	ماكينات توليد كهرباء	ماكينات إنارة	العدد	السنة
6034		4991	1043	العدد	1993
100	0.0	82.7	17.3	%	
6083		4822	1261	العدد	1994
100	0.0	79.3	20.7	%	
5821		4636	1185	العدد	1995
100	0.0	79.6	20.4	%	
6022	444	4912	666	العدد	1996
100	7.4	81.6	11.1	%	
7274	591	5488	1195	العدد	1997
100	8.1	75.4	16.4	%	
6691	575	5017	1099	العدد	1998
100	8.6	75.0	16.4	%	
6729	654	5477	598	العدد	1999
100	9.7	81.4	8.9	%	
7000	753	5480	767	العدد	2000
100	10.8	78.3	11.0	%	
6843	575	5432	836	العدد	2001
100	8.4	79.4	12.2	%	
6095	513	4859	723	العدد	2002
100	8.4	79.7	11.9	%	
6100	518	4859	723	العدد	2003
100	8.5	79.7	11.9	%	
6091	553	4821	717	العدد	2004
100	9.1	79.1	11.8	%	
6085	558	4798	729	العدد	2005
100	9.2	78.8	12.0	%	
6155	591	4836	728	العدد	2006
100	9.6	78.6	11.8	%	
6437	612	5027	798	العدد	2007
100	9.5	78.1	12.4	%	

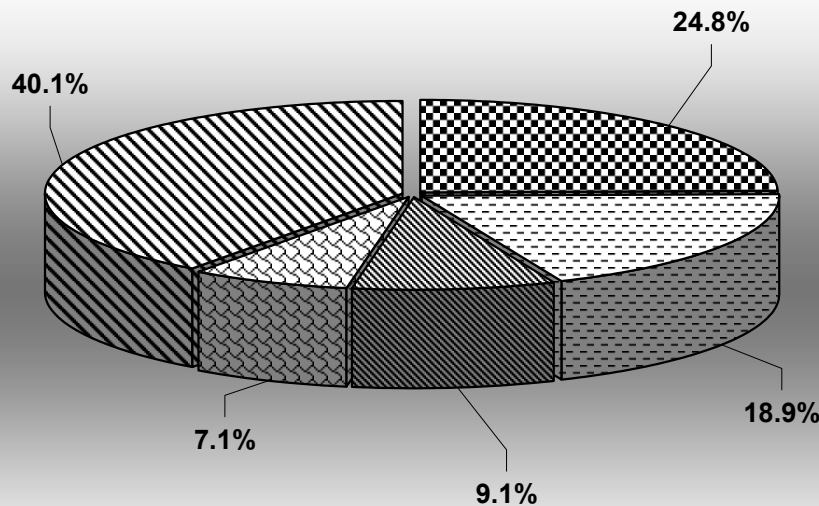
إجمالي ماكينات الكهرباء وفقاً للجهة المالكة
 ونوع المعدة حسب الموقف في ٢٠٠٧/١٢/٣١

الاجمالي	القطاع العام والأعمال العام		المحافظات		القطاع الحكومي		الجهة المالكة	
	ثابتة	متنقلة	ثابتة	متنقلة	ثابتة	متنقلة	نوع الماكينة	
798	216	139	51	47	188	157	العدد	ماكينات الإنارة
12.4	11.4	27.6	7.9	18.1	8.3	18.2	%	
5027	1468	351	517	205	1801	685	العدد	ماكينات توليد الكهرباء
78.1	77.5	69.8	79.7	79.2	79.4	79.3	%	
612	211	13	81	7	278	22	العدد	ماكينات توليد الديزل
9.5	11.1	2.6	12.5	2.7	12.3	2.5	%	
6437	1895	503	649	259	2267	864	الإجمالي العام	
100	100	100	100	100	100	100	% للإجمالي العام	



إجمالي ماكينات الكهرباء المتنقلة والثابتة بالقطاع الحكومي
وفقاً للجهة المالكة ونوع الماكينة حسب الموقف في ٢٠٠٧/١٢/٣١

الإجمالي	ماكينات توليد ديزل		ماكينات توليد كهرباء		ماكينات الإنارة		نوع الماكينة	الجهات المالكة
	ثابتة	متنقلة	ثابتة	متنقلة	ثابتة	متنقلة		
162	14	2	91	35	12	8	العدد	وزارة البترول والثروة المعدنية
5.2	5.0	9.1	5.1	5.1	6.4	5.1	%	
45	3	1	25	11	3	2	العدد	وزارة الإنتاج الحربي
1.4	1.1	4.5	1.4	1.6	1.6	1.3	%	
222	18	2	127	45	19	11	العدد	وزارة الكهرباء والطاقة
7.1	6.5	9.1	7.1	6.6	10.1	7.0	%	
51	4		31	11	3	2	العدد	وزارة الصناعة والتجارة
1.6	1.4	0.0	1.7	1.6	1.6	1.3	%	
585	66	3	312	145	38	21	العدد	وزارة النقل والمواصلات
18.7	23.7	13.6	17.3	21.2	20.2	13.4	%	
119	7	2	62	32	8	8	العدد	وزارة الاتصالات وتكنولوجيا المعلومات
3.8	2.5	9.1	3.4	4.7	4.3	5.1	%	
777	69	5	449	170	48	36	العدد	وزارة الإسكان والمرافق والتنمية العمرانية
24.8	24.8	22.7	24.9	24.8	25.5	22.9	%	
284	25	2	164	62	16	15	العدد	وزارة الزراعة وإستصلاح الأراضي
9.1	9.0	9.1	9.1	9.1	8.5	9.6	%	
77	8		45	17	4	3	العدد	وزارة الأشغال العامة والموارد المائية والرى
2.5	2.9	0.0	2.5	2.5	2.1	1.9	%	
58	2		40	11	3	2	العدد	وزارة السياحة
1.9	0.7	0.0	2.2	1.6	1.6	1.3	%	
95	8	1	67	13	3	3	العدد	وزارة الطيران المدني
3.0	2.9	4.5	3.7	1.9	1.6	1.9	%	
31	2		15	7	1	6	العدد	وزارة الإعلام
1.0	0.7	0.0	0.8	1.0	0.5	3.8	%	
160	2		149	5	2	2	العدد	وزارة الثقافة
5.1	0.7	0.0	8.3	0.7	1.1	1.3	%	
110	23	2	2	58	13	12	العدد	وزارة التعليم العالي والدولة للبحث العلمي
3.5	8.3	9.1	0.1	8.5	6.9	7.6	%	
4			2	1		1	العدد	المجلس القومي للشباب
0.1	0.0	0.0	0.1	0.1	0.0	0.6	%	
1						1	العدد	المجلس القومي للرياضة
0.0	0.0	0.0	0.0	0.0	0.0	0.6	%	
350	27	2	220	62	15	24	العدد	هيئة قناة السويس
11.2	9.7	9.1	12.2	9.1	8.0	15.3	%	
3131	278	22	1801	685	188	157	الإجمالي العام	
100	100	100	100	100	100	100	% للإجمالي العام	

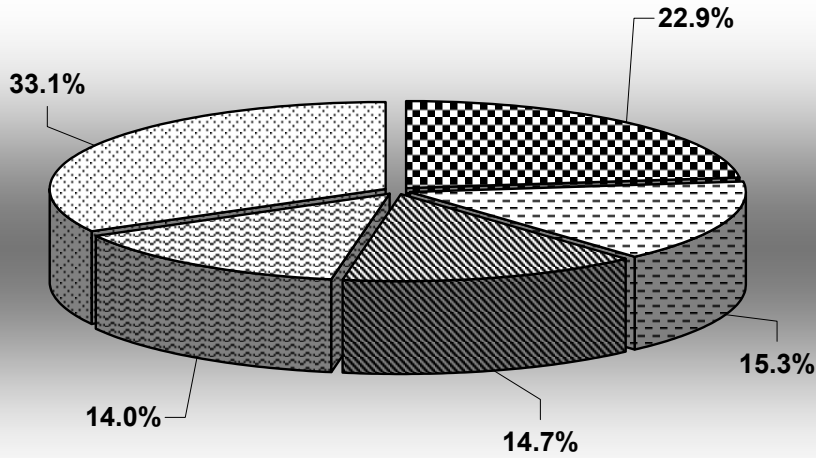


- ☑ وزارة الإسكان والمرافق والتنمية العمرانية
- ☑ وزارة النقل والمواصلات
- ☑ وزارة الزراعة وإستصلاح الاراضى
- ☑ وزارة البترول والثروة المعدنية
- ☑ باقى الجهات

إجمالي ماكينات الإنارة المتنقلة بالقطاع الحكومي موزعة وفقاً لبلد الصنع
والقدرة حسب الموقف في ٢٠٠٧/١٢/٣١

القدرة بالكيلو وات

الإجمالي	غير مبين	500 فأكثر	-400	-300	-200	-100	-50	-25	25 من أقل	القدرة	بلد الصنع
36	1	2			1		1	7	24	العدد	اليابان
22.9	20.0	22.2	0.0	0.0	16.7	0.0	11.1	31.8	25.8	%	
23		1			4	1	3	2	12	العدد	أمريكا
14.6	0.0	11.1	0.0	0.0	66.7	12.5	33.3	9.1	12.9	%	
24			1	1		1	2	8	11	العدد	مصر
15.3	0.0	0.0	33.3	50.0	0.0	12.5	22.2	36.4	11.8	%	
22	1	1				2	1	1	16	العدد	ألمانيا
14.0	20.0	11.1	0.0	0.0	0.0	25.0	11.1	4.5	17.2	%	
11		1					1	1	8	العدد	إنجلترا
7.0	0.0	11.1	0.0	0.0	0.0	0.0	11.1	4.5	8.6	%	
10	1							2	7	العدد	التشيك
6.4	20.0	0.0	0.0	0.0	0.0	0.0	0.0	9.1	7.5	%	
10		4	1			1			4	العدد	روسيا
6.4	0.0	44.4	33.3	0.0	0.0	12.5	0.0	0.0	4.3	%	
6			1		1	2			2	العدد	إيطاليا
3.8	0.0	0.0	33.3	0.0	16.7	25.0	0.0	0.0	2.2	%	
4						1	1		2	العدد	السويد
2.5	0.0	0.0	0.0	0.0	0.0	12.5	11.1	0.0	2.2	%	
3									3	العدد	فرنسا
1.9	0.0	0.0	0.0	0.0	0.0	0.0	0.0	0.0	3.2	%	
2								1	1	العدد	يوغسلافيا
1.3	0.0	0.0	0.0	0.0	0.0	0.0	0.0	4.5	1.1	%	
2				1					1	العدد	النمسا
1.3	0.0	0.0	0.0	50.0	0.0	0.0	0.0	0.0	1.1	%	
1									1	العدد	بولندا
0.6	0.0	0.0	0.0	0.0	0.0	0.0	0.0	0.0	1.1	%	
3	2								1	العدد	غير مبين
1.9	40.0	0.0	0.0	0.0	0.0	0.0	0.0	0.0	1.1	%	
157	5	9	3	2	6	8	9	22	93	الإجمالي العام	
100	100	100	100	100	100	100	100	100	100	% للإجمالي العام	

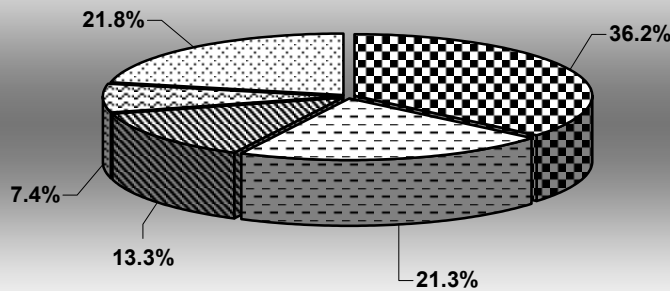


- اليابان
- مصر
- أمريكا
- ألمانيا
- باقي الدول

إجمالي ماكينات الإنارة الثابتة بالقطاع الحكومي موزعة وفقاً لبلد الصنع
والقدرة حسب الموقف في ٢٠٠٧/١٢/٣١

القدرة بالكيلو وات

الإجمالي	غير مبين	500 فأكثر	-400	-300	-200	-100	-50	-25	اقل من 25	القدرة	
										العدد	بلد الصنع
68	2	3	4	2	11	14	5	12	15	العدد	مصر
36.2	25.0	25.0	28.6	16.7	42.3	51.9	20.0	46.2	39.5	%	
40	3	2	3	3	3	2	6	8	10	العدد	ألمانيا
21.3	37.5	16.7	21.4	25.0	11.5	7.4	24.0	30.8	26.3	%	
25		2	2	2	3	3	6	3	4	العدد	إنجلترا
13.3	0.0	16.7	14.3	16.7	11.5	11.1	24.0	11.5	10.5	%	
14		2	2		2	6			2	العدد	أمريكا
7.4	0.0	16.7	14.3	0.0	7.7	22.2	0.0	0.0	5.3	%	
9		2		2	2				3	العدد	روسيا
4.8	0.0	16.7	0.0	16.7	7.7	0.0	0.0	0.0	7.9	%	
10		1	2	2	3		1	1		العدد	اليابان
5.3	0.0	8.3	14.3	16.7	11.5	0.0	4.0	3.8	0.0	%	
8			1		2		1	1	3	العدد	السويد
4.3	0.0	0.0	7.1	0.0	7.7	0.0	4.0	3.8	7.9	%	
3	3									العدد	إيطاليا
1.6	37.5	0.0	0.0	0.0	0.0	0.0	0.0	0.0	0.0	%	
4						2	2			العدد	التشيك
2.1	0.0	0.0	0.0	0.0	0.0	7.4	8.0	0.0	0.0	%	
1								1		العدد	فرنسا
0.5	0.0	0.0	0.0	0.0	0.0	0.0	0.0	3.8	0.0	%	
1							1			العدد	سويسرا
0.5	0.0	0.0	0.0	0.0	0.0	0.0	4.0	0.0	0.0	%	
1							1			العدد	يوغسلافيا
0.5	0.0	0.0	0.0	0.0	0.0	0.0	4.0	0.0	0.0	%	
1							1			العدد	بولندا
0.5	0.0	0.0	0.0	0.0	0.0	0.0	4.0	0.0	0.0	%	
3				1			1		1	العدد	غير مبين
1.6	0.0	0.0	0.0	8.3	0.0	0.0	4.0	0.0	2.6	%	
188	8	12	14	12	26	27	25	26	38	الإجمالي العام	
100	100	100	100	100	100	100	100	100	100	% للإجمالي العام	

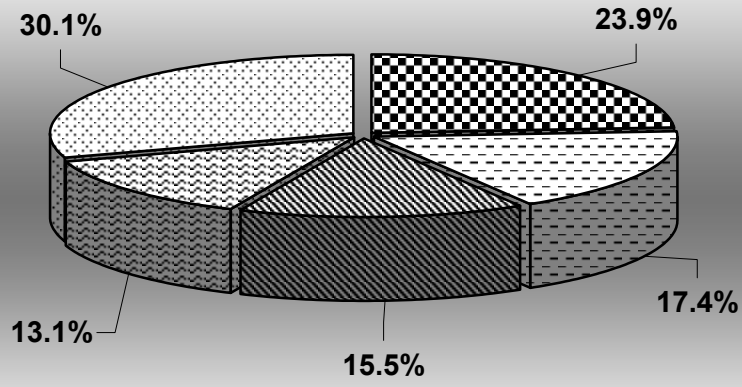


- مصر
- ألمانيا
- إنجلترا
- أمريكا
- باقي الدول

إجمالي ماكينات توليد الكهرباء المتنقلة بالقطاع الحكومي موزعة وفقاً لبلد الصنع
والقدرة حسب الموقف في ٢٠٠٧/١٢/٣١

القدرة بالكيلو وات

الإجمالي	غير مبين	500 فأكثر	-400	-300	-200	-100	-50	-25	اقل من 25	القدرة	بلد الصنع
											العدد
164	2	5	1	1	7	9	2	37	100	العدد	اليابان
23.9	15.4	11.9	8.3	5.9	13.2	15.3	2.6	41.1	31.1	%	
119	2	4	2	3	16	17	31	22	22	العدد	إنجلترا
17.4	15.4	9.5	16.7	17.6	30.2	28.8	40.3	24.4	6.8	%	
106	1	5	2	2	4	6	6	9	71	العدد	أمريكا
15.5	7.7	11.9	16.7	11.8	7.5	10.2	7.8	10.0	22.0	%	
90	1	3	1	2	5	12	6	6	54	العدد	مصر
13.1	7.7	7.1	8.3	11.8	9.4	20.3	7.8	6.7	16.8	%	
75		5	1	1	5	5	15	7	36	العدد	ألمانيا
10.9	0.0	11.9	8.3	5.9	9.4	8.5	19.5	7.8	11.2	%	
53	1	1	1	6	10	4	6	2	22	العدد	السويد
7.7	7.7	2.4	8.3	35.3	18.9	6.8	7.8	2.2	6.8	%	
35	1	10	1	2	1	4	5	2	9	العدد	إيطاليا
5.1	7.7	23.8	8.3	11.8	1.9	6.8	6.5	2.2	2.8	%	
13		2			2	1		2	6	العدد	فرنسا
1.9	0.0	4.8	0.0	0.0	3.8	1.7	0.0	2.2	1.9	%	
4		4								العدد	النمسا
0.6	0.0	9.5	0.0	0.0	0.0	0.0	0.0	0.0	0.0	%	
3			1				2			العدد	روسيا
0.4	0.0	0.0	8.3	0.0	0.0	0.0	2.6	0.0	0.0	%	
3	1				1			1		العدد	فنلندا
0.4	7.7	0.0	0.0	0.0	1.9	0.0	0.0	1.1	0.0	%	
2		1					1			العدد	الصين
0.3	0.0	2.4	0.0	0.0	0.0	0.0	1.3	0.0	0.0	%	
2					1				1	العدد	بلغاريا
0.3	0.0	0.0	0.0	0.0	1.9	0.0	0.0	0.0	0.3	%	
2			1						1	العدد	رومانيا
0.3	0.0	0.0	8.3	0.0	0.0	0.0	0.0	0.0	0.3	%	
1								1		العدد	كوريا
0.1	0.0	0.0	0.0	0.0	0.0	0.0	0.0	1.1	0.0	%	
2		1				1				العدد	يوغسلافيا
0.3	0.0	2.4	0.0	0.0	0.0	1.7	0.0	0.0	0.0	%	
1							1			العدد	بلجيكا
0.1	0.0	0.0	0.0	0.0	0.0	0.0	1.3	0.0	0.0	%	
3		1					1	1		العدد	أسبانيا
0.4	0.0	2.4	0.0	0.0	0.0	0.0	1.3	1.1	0.0	%	
3			1		1		1			العدد	سويسرا
0.4	0.0	0.0	8.3	0.0	1.9	0.0	1.3	0.0	0.0	%	
4	4									العدد	غير مبين
0.6	30.8	0.0	0.0	0.0	0.0	0.0	0.0	0.0	0.0	%	
685	13	42	12	17	53	59	77	90	322		الإجمالي العام
100	100	100	100	100	100	100	100	100	100		% للإجمالي العام

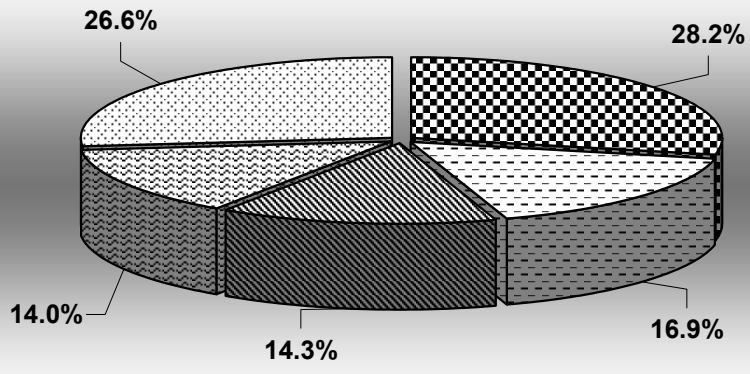


- اليابان
- إنجلترا
- أمريكا
- مصر
- باقي الدول

إجمالي ماكينات توليد الكهرباء الثابتة بالقطاع الحكومي موزعة وفقاً لبلد الصنع
والقدرة حسب الموقف في ٢٠٠٧/١٢/٣١

القدرة بالكيلو وات

الإجمالي	غير مبين	500 فأكثر	-400	-300	-200	-100	-50	-25	اقل من 25	القدرة	بلد الصنع
											العدد
508		15	94	75	87	93	44	11	89	العدد	أمريكا
28.2	0.0	13.0	41.8	52.4	42.4	39.6	28.2	7.5	15.5	%	
304		12	87	10	22	30	29	13	101	العدد	ألمانيا
16.9	0.0	10.4	38.7	7.0	10.7	12.8	18.6	8.9	17.6	%	
258		13	20	13	13	27	23	24	125	العدد	إنجلترا
14.3	0.0	11.3	8.9	9.1	6.3	11.5	14.7	16.4	21.8	%	
252		13	10	12	14	16	14	53	120	العدد	مصر
14.0	0.0	11.3	4.4	8.4	6.8	6.8	9.0	36.3	20.9	%	
108		7	1	10	47	10	13	7	13	العدد	السويد
6.0	0.0	6.1	0.4	7.0	22.9	4.3	8.3	4.8	2.3	%	
104		6	4	12	4	22	4	6	46	العدد	اليابان
5.8	0.0	5.2	1.8	8.4	2.0	9.4	2.6	4.1	8.0	%	
69		14	1	3	7	9	11	10	14	العدد	إيطاليا
3.8	0.0	12.2	0.4	2.1	3.4	3.8	7.1	6.8	2.4	%	
63		13	3	4	6	15	1	9	12	العدد	فرنسا
3.5	0.0	11.3	1.3	2.8	2.9	6.4	0.6	6.2	2.1	%	
37		3	1	1	1		3	3	25	العدد	روسيا
2.1	0.0	2.6	0.4	0.7	0.5	0.0	1.9	2.1	4.4	%	
22		1	2	2			3	2	12	العدد	التشيك
1.2	0.0	0.9	0.9	1.4	0.0	0.0	1.9	1.4	2.1	%	
15						2	6	4	3	العدد	الصين
0.8	0.0	0.0	0.0	0.0	0.0	0.9	3.8	2.7	0.5	%	
15		8				4			3	العدد	سويسرا
0.8	0.0	7.0	0.0	0.0	0.0	1.7	0.0	0.0	0.5	%	
6	1	3							2	العدد	هولندا
0.3	33.3	2.6	0.0	0.0	0.0	0.0	0.0	0.0	0.3	%	
7		1	2			1		1	2	العدد	أستراليا
0.4	0.0	0.9	0.9	0.0	0.0	0.4	0.0	0.7	0.3	%	
5							3		2	العدد	بلجيكا
0.3	0.0	0.0	0.0	0.0	0.0	0.0	1.9	0.0	0.3	%	
3	1					2				العدد	رومانيا
0.2	33.3	0.0	0.0	0.0	0.0	0.9	0.0	0.0	0.0	%	
5		1			2	2				العدد	النمسا
0.3	0.0	0.9	0.0	0.0	1.0	0.9	0.0	0.0	0.0	%	
3		2					1			العدد	البرازيل
0.2	0.0	1.7	0.0	0.0	0.0	0.0	0.6	0.0	0.0	%	
2		1						1		العدد	النرويج
0.1	0.0	0.9	0.0	0.0	0.0	0.0	0.0	0.7	0.0	%	
5	1	1		1		1		1		العدد	كوريا
0.3	33.3	0.9	0.0	0.7	0.0	0.4	0.0	0.7	0.0	%	
3					2			1		العدد	يوغسلافيا
0.2	0.0	0.0	0.0	0.0	1.0	0.0	0.0	0.7	0.0	%	
7		1				1	1		4	العدد	غير مبين
0.4	0.0	0.9	0.0	0.0	0.0	0.4	0.6	0.0	0.7	%	
1801	3	115	225	143	205	235	156	146	573	الإجمالي العام	
100	100	100	100	100	100	100	100	100	100	% للإجمالي العام	

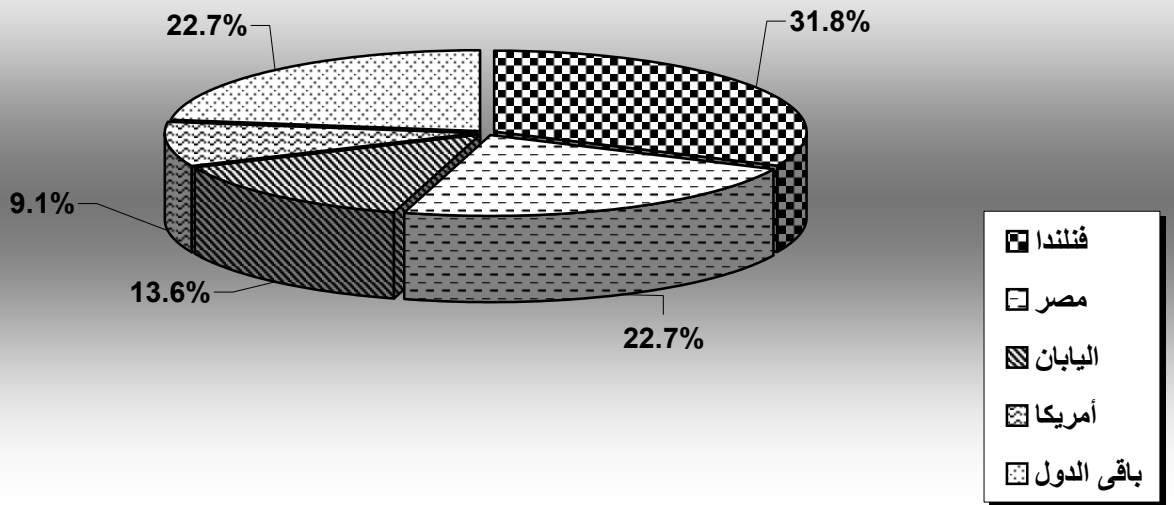


- أمريكا
- ألمانيا
- إنجلترا
- مصر
- باقي الدول

إجمالي ماكينات توليد الديزل المتنقلة بالقطاع الحكومي موزعة وفقاً لبلد الصنع
والقدرة حسب الموقف في ٢٠٠٧/١٢/٣١

القدرة بالكيلو وات

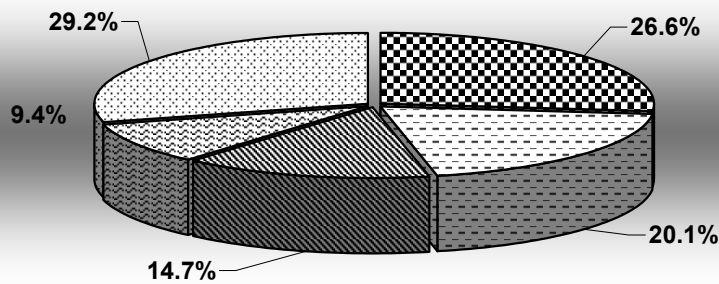
الإجمالي	غير مبين	500 فأكثر	-400	-300	-200	-100	-50	-25	اقل من 25	القدرة	بلد الصنع
											العدد
7	0	7	0	0	0	0	0	0	0	العدد	فنلندا
31.8	0.0	58.3	0.0	0.0	0.0	0.0	0.0	0.0	0.0	%	
5	0	3	0	0	0	0	0	0	2	العدد	مصر
22.7	0.0	25.0	0.0	0.0	0.0	0.0	0.0	0.0	28.6	%	
3	0	2	0	0	0	0	0	0	1	العدد	اليابان
13.6	0.0	16.7	0.0	0.0	0.0	0.0	0.0	0.0	14.3	%	
2	0	0	0	0	1	0	0	0	1	العدد	أمريكا
9.1	0.0	0.0	0.0	0.0	100.0	0.0	0.0	0.0	14.3	%	
2	0	0	0	0	0	1	0	0	1	العدد	التشيك
9.1	0.0	0.0	0.0	0.0	0.0	100.0	0.0	0.0	14.3	%	
1	0	0	0	0	0	0	0	0	1	العدد	ألمانيا
4.5	0.0	0.0	0.0	0.0	0.0	0.0	0.0	0.0	14.3	%	
1	0	0	0	0	0	0	0	0	1	العدد	روسيا
4.5	0.0	0.0	0.0	0.0	0.0	0.0	0.0	0.0	14.3	%	
1	1	0	0	0	0	0	0	0	0	العدد	غير مبين
4.5	100.0	0.0	0.0	0.0	0.0	0.0	0.0	0.0	0.0	%	
22	1	12	0	0	1	1	0	0	7	الإجمالي العام	
100	100	100	0.0	0.0	100	100	0.0	0.0	100	% للإجمالي العام	



إجمالي ماكينات توليد الديزل الثابتة بالقطاع الحكومي موزعة وفقاً لبلد الصنع
والقدرة حسب الموقف في ٢٠٠٧/١٢/٣١

القدرة بالكيلو وات

بلد الصنع	القدرة	اقل من 25	-25	-50	-100	-200	-300	-400	500 فأكثر	غير مبين	الإجمالي
اليابان	العدد	52	1	1	1	7	1	2	9		74
	%	33.3	9.1	5.9	8.3	35.0	8.3	16.7	29.0	0.0	26.6
إنجلترا	العدد	35	1	1	1	8	1	3	5	1	56
	%	22.4	9.1	5.9	8.3	40.0	8.3	25.0	16.1	14.3	20.1
أمريكا	العدد	29			4	1	1	2	4		41
	%	18.6			33.3	5.0	8.3	16.7	12.9	0.0	14.7
مصر	العدد	8	4	5	2	2	1		2	1	25
	%	5.1	36.4	29.4	16.7	10.0	8.3	0.0	6.5	14.3	9.0
ألمانيا	العدد	15	2	2	1	1	2	1	2		26
	%	9.6	18.2	11.8	8.3	5.0	16.7	8.3	6.5	0.0	9.4
السويد	العدد	8	2	2	1	1	2	2	2	1	21
	%	5.1	18.2	11.8	8.3	5.0	16.7	16.7	6.5	14.3	7.6
إيطاليا	العدد	3		1	2				1		9
	%	1.9	0.0	5.9	16.7	0.0	8.3	8.3	3.2	0.0	3.2
فرنسا	العدد		1	3					1		6
	%	0.0	9.1	17.6	0.0	0.0	0.0	0.0	3.2	0.0	2.2
روسيا	العدد	1		1					1		4
	%	0.6	0.0	5.9	0.0	0.0	8.3	0.0	3.2	0.0	1.4
التشيك	العدد	2							3		5
	%	1.3	0.0	0.0	0.0	0.0	0.0	0.0	9.7	0.0	1.8
النمسا	العدد	2									2
	%	1.3	0.0	0.0	0.0	0.0	0.0	0.0	0.0	0.0	0.7
أستراليا	العدد	1		1					1	1	4
	%	0.6	0.0	5.9	0.0	0.0	0.0	0.0	3.2	14.3	1.4
الهند	العدد						1				1
	%	0.0	0.0	0.0	0.0	0.0	8.3	0.0	0.0	0.0	0.4
بلغاريا	العدد						1				1
	%	0.0	0.0	0.0	0.0	0.0	8.3	0.0	0.0	0.0	0.4
النرويج	العدد									1	1
	%	0.0	0.0	0.0	0.0	0.0	0.0	0.0	0.0	14.3	0.4
سويسرا	العدد										0
	%	0.0	0.0	0.0	0.0	0.0	0.0	0.0	0.0	0.0	0.0
غير مبين	العدد									2	2
	%	0.0	0.0	0.0	0.0	0.0	0.0	0.0	0.0	28.6	0.7
الإجمالي العام											278
% للإجمالي العام											100

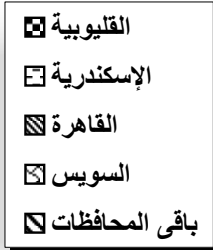
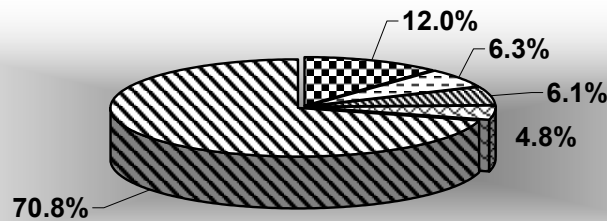


اليابان
إنجلترا
أمريكا
ألمانيا
باقي الدول

إجمالي ماكينات الكهرباء المتنقلة والثابتة موزعة على المحافظات
وفقاً لنوع الماكينة حسب الموقف في ٢٠٠٧/١٢/٣١

الإجمالي	ماكينات توليد ديزل			ماكينات توليد كهرباء			ماكينات الإنارة			نوع الماكينة	المحافظات
	المجموع	ثابتة	متنقلة	المجموع	ثابتة	متنقلة	المجموع	ثابتة	متنقلة		
55	9	7	2	44	32	12	2		2	العدد	القاهرة
6.1	10.2	8.6	28.6	6.1	6.2	5.9	2.0	0.0	4.3	%	
57	3	3		51	35	16	3	1	2	العدد	الإسكندرية
6.3	3.4	3.7	0.0	7.1	6.8	7.8	3.1	2.0	4.3	%	
17	9	5	4	1	1		7	7		العدد	الإسماعيلية
1.9	10.2	6.2	57.1	0.1	0.2	0.0	7.1	13.7	0.0	%	
44	0			44	27	17	0			العدد	السويس
4.8	0.0	0.0	0.0	6.1	5.2	8.3	0.0	0.0	0.0	%	
41	0			41	27	14	0			العدد	بور سعيد
4.5	0.0	0.0	0.0	5.7	5.2	6.8	0.0	0.0	0.0	%	
41	0			37	23	14	4	2	2	العدد	دمياط
4.5	0.0	0.0	0.0	5.1	4.4	6.8	4.1	3.9	4.3	%	
49	9	9		39	26	13	1		1	العدد	الدقهلية
5.4	10.2	11.1	0.0	5.4	5.0	6.3	1.0	0.0	2.1	%	
39	0			38	27	11	1		1	العدد	الشرقية
4.3	0.0	0.0	0.0	5.3	5.2	5.4	1.0	0.0	2.1	%	
109	0			82	81	1	27	10	17	العدد	القليوبية
12.0	0.0	0.0	0.0	11.4	15.7	0.5	27.6	19.6	36.2	%	
48	0			44	26	18	4		4	العدد	كفر الشيخ
5.3	0.0	0.0	0.0	6.1	5.0	8.8	4.1	0.0	8.5	%	
9	0			9	1	8	0			العدد	الغربية
1.0	0.0	0.0	0.0	1.2	0.2	3.9	0.0	0.0	0.0	%	
42	6	6		33	29	4	3	2	1	العدد	المنوفية
4.6	6.8	7.4	0.0	4.6	5.6	2.0	3.1	3.9	2.1	%	
43	10	10		26	26		7	7		العدد	الجزيرة
4.7	11.4	12.3	0.0	3.6	5.0	0.0	7.1	13.7	0.0	%	
17	0			17	10	7	0			العدد	البحيرة
1.9	0.0	0.0	0.0	2.4	1.9	3.4	0.0	0.0	0.0	%	
10	1	1		5		5	4	4		العدد	بنى سويف
1.1	1.1	1.2	0.0	0.7	0.0	2.4	4.1	7.8	0.0	%	
31	9	9		20	16	4	2	2		العدد	الفيوم
3.4	10.2	11.1	0.0	2.8	3.1	2.0	2.0	3.9	0.0	%	

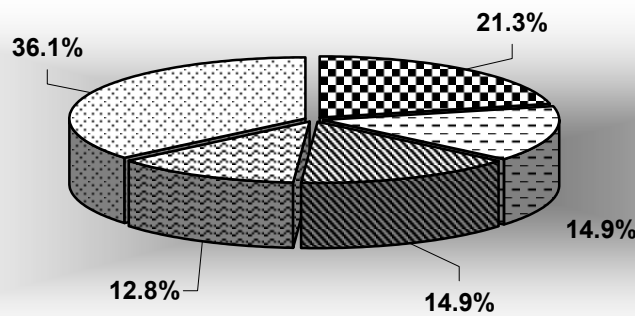
27	0			27	23	4	0			العدد	المنيا
3.0	0.0	0.0	0.0	3.7	4.4	2.0	0.0	0.0	0.0	%	
29	7	7		20	15	5	2		2	العدد	أسيوط
3.2	8.0	8.6	0.0	2.8	2.9	2.4	2.0	0.0	4.3	%	
41	0			35	18	17	6	6		العدد	سوهاج
4.5	0.0	0.0	0.0	4.8	3.5	8.3	6.1	11.8	0.0	%	
20	0			20	15	5	0			العدد	قنا
2.2	0.0	0.0	0.0	2.8	2.9	2.4	0.0	0.0	0.0	%	
35	13	13		20	13	7	2	2		العدد	أسوان
3.9	14.8	16.0	0.0	2.8	2.5	3.4	2.0	3.9	0.0	%	
12	0			12	12		0			العدد	البحر الأحمر
1.3	0.0	0.0	0.0	1.7	2.3	0.0	0.0	0.0	0.0	%	
23	0			21	18	3	2	2		العدد	مطروح
2.5	0.0	0.0	0.0	2.9	3.5	1.5	2.0	3.9	0.0	%	
12	0			12	12		0			العدد	الوادى الجديد
1.3	0.0	0.0	0.0	1.7	2.3	0.0	0.0	0.0	0.0	%	
5	0			3		3	2	2		العدد	شمال سيناء
0.6	0.0	0.0	0.0	0.4	0.0	1.5	2.0	3.9	0.0	%	
13	6	6		7		7	0			العدد	جنوب سيناء
1.4	6.8	7.4	0.0	1.0	0.0	3.4	0.0	0.0	0.0	%	
39	6	5	1	14	4	10	19	4	15	العدد	المجلس الأعلى لمدينة الأقصر
4.3	6.8	6.2	14.3	1.9	0.8	4.9	19.4	7.8	31.9	%	
908	88	81	7	722	517	205	98	51	47		الإجمالى العام
100	100	100	100	100	100	100	100	100	100		% للإجمالى العام



إجمالي ماكينات الإنارة المتنقلة بالمحافظات موزعة وفقاً لبلد الصنع
والقدرة حسب الموقف في ٢٠٠٧/١٢/٣١

القدرة بالكيلو وات

الإجمالي	غير ميبين	500 فأكثر	-400	-300	-200	-100	-50	-25	اقل من 25	القدرة	
										العدد	بلد الصنع
10	1	1			1			2	5	العدد	اليابان
21.3	100.0	25.0	0.0	0.0	33.3	0.0	0.0	28.6	22.7	%	
7		1			1		1	1	3	العدد	أمريكا
14.9	0.0	25.0	0.0	0.0	33.3	0.0	20.0	14.3	13.6	%	
6			1			1	1	1	2	العدد	مصر
12.8	0.0	0.0	50.0	0.0	0.0	33.3	20.0	14.3	9.1	%	
7		1				1	1	1	3	العدد	ألمانيا
14.9	0.0	25.0	0.0	0.0	0.0	33.3	20.0	14.3	13.6	%	
3								1	2	العدد	إنجلترا
6.4	0.0	0.0	0.0	0.0	0.0	0.0	0.0	14.3	9.1	%	
5			1				1	1	2	العدد	التشيك
10.6	0.0	0.0	50.0	0.0	0.0	0.0	20.0	14.3	9.1	%	
2		1							1	العدد	روسيا
4.3	0.0	25.0	0.0	0.0	0.0	0.0	0.0	0.0	4.5	%	
3					1	1			1	العدد	إيطاليا
6.4	0.0	0.0	0.0	0.0	33.3	33.3	0.0	0.0	4.5	%	
3							1		2	العدد	السويد
6.4	0.0	0.0	0.0	0.0	0.0	0.0	20.0	0.0	9.1	%	
1									1	العدد	فرنسا
2.1	0.0	0.0	0.0	0.0	0.0	0.0	0.0	0.0	4.5	%	
47	1	4	2	0	3	3	5	7	22	الإجمالي العام	
100	100	100	100	0.0	100	100	100	100	100	% للإجمالي العام	

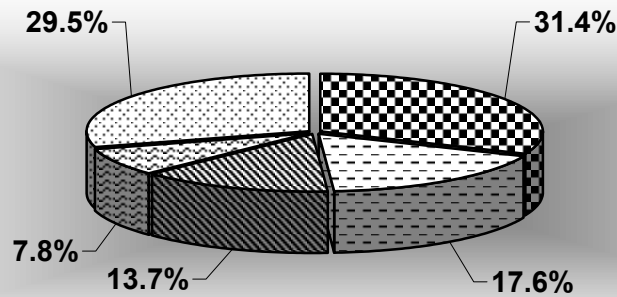


اليابان
أمريكا
ألمانيا
مصر
باقي الدول

إجمالي ماكينات الإنارة الثابتة بالمحافظات موزعة وفقاً لبلد الصنع
والقدرة حسب الموقف في ٢٠٠٧/١٢/٣١

القدرة بالكيلو وات

الإجمالي	غير مبين	500 فأكثر	-400	-300	-200	-100	-50	-25	25 من أقل	القدرة	
										العدد	بلد الصنع
16	1	1	1	1	2	2	1	4	3	العدد	مصر
31.4	100.0	50.0	33.3	50.0	25.0	33.3	12.5	40.0	27.3	%	
9			1	1	1		2	2	2	العدد	ألمانيا
17.6	0.0	0.0	33.3	50.0	12.5	0.0	25.0	20.0	18.2	%	
7					2	1	2	1	1	العدد	إنجلترا
13.7	0.0	0.0	0.0	0.0	25.0	16.7	25.0	10.0	9.1	%	
4		1				2			1	العدد	أمريكا
7.8	0.0	50.0	0.0	0.0	0.0	33.3	0.0	0.0	9.1	%	
4					1		1		2	العدد	روسيا
7.8	0.0	0.0	0.0	0.0	12.5	0.0	12.5	0.0	18.2	%	
4					2			1	1	العدد	اليابان
7.8	0.0	0.0	0.0	0.0	25.0	0.0	0.0	10.0	9.1	%	
1							1			العدد	السويد
2.0	0.0	0.0	0.0	0.0	0.0	0.0	12.5	0.0	0.0	%	
3		0				1		1	1	العدد	إيطاليا
5.9	0.0	0.0	0.0	0.0	0.0	16.7	0.0	10.0	9.1	%	
1							1			العدد	التشيك
2.0	0.0	0.0	0.0	0.0	0.0	0.0	12.5	0.0	0.0	%	
2			1					1		العدد	فرنسا
3.9	0.0	0.0	33.3	0.0	0.0	0.0	0.0	10.0	0.0	%	
51	1	2	3	2	8	6	8	10	11	الإجمالي العام	
100	100	100	100	100	100	100	100	100	100	% للإجمالي العام	

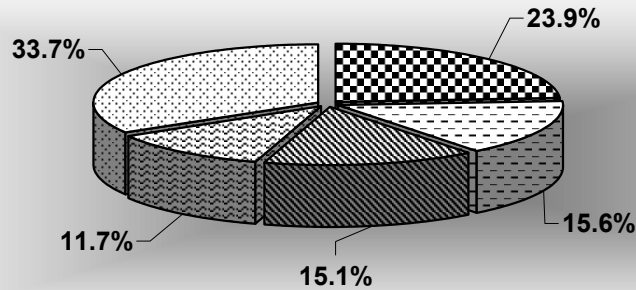


مصر
ألمانيا
إنجلترا
أمريكا
باقي الدول

إجمالي ماكينات توليد الكهرباء المتنقلة بالمحافظات موزعة وفقاً لبلد الصنع
والقدرة حسب الموقف في ٢٠٠٧/١٢/٣١

القدرة بالكيلو وات

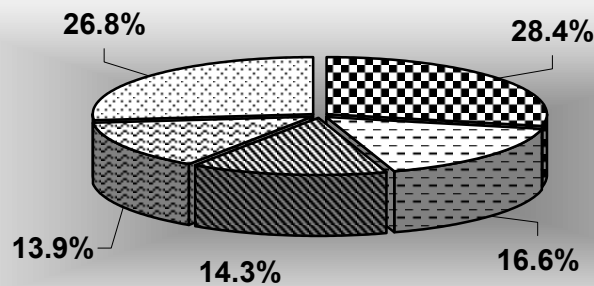
الإجمالي	غير مبين	500 فأكثر	-400	-300	-200	-100	-50	-25	اقل من 25	القدرة	
										العدد	بلد الصنع
49		2		1	2	4	1	14	25	العدد	اليابان
23.9	0.0	15.4	0.0	14.3	11.8	20.0	4.3	45.2	28.7	%	
32		2	1	1	4	4	8	6	6	العدد	إنجلترا
15.6	0.0	15.4	33.3	14.3	23.5	20.0	34.8	19.4	6.9	%	
31		2	1	2	2	3	2	4	15	العدد	أمريكا
15.1	0.0	15.4	33.3	28.6	11.8	15.0	8.7	12.9	17.2	%	
24		1		1	2	3	2	2	13	العدد	مصر
11.7	0.0	7.7	0.0	14.3	11.8	15.0	8.7	6.5	14.9	%	
21		2			2	2	3	3	9	العدد	ألمانيا
10.2	0.0	15.4	0.0	0.0	11.8	10.0	13.0	9.7	10.3	%	
15				2	2	2	2		7	العدد	السويد
7.3	0.0	0.0	0.0	28.6	11.8	10.0	8.7	0.0	8.0	%	
11		2				2	2		5	العدد	إيطاليا
5.4	0.0	15.4	0.0	0.0	0.0	10.0	8.7	0.0	5.7	%	
3					1				2	العدد	فرنسا
1.5	0.0	0.0	0.0	0.0	5.9	0.0	0.0	0.0	2.3	%	
2		1						1		العدد	النمسا
1.0	0.0	7.7	0.0	0.0	0.0	0.0	0.0	3.2	0.0	%	
2							2			العدد	روسيا
1.0	0.0	0.0	0.0	0.0	0.0	0.0	8.7	0.0	0.0	%	
3					1				2	العدد	فنلندا
1.5	0.0	0.0	0.0	0.0	5.9	0.0	0.0	0.0	2.3	%	
2		1							1	العدد	الصين
1.0	0.0	7.7	0.0	0.0	0.0	0.0	0.0	0.0	1.1	%	
2							1	1		العدد	بلغاريا
1.0	0.0	0.0	0.0	0.0	0.0	0.0	4.3	3.2	0.0	%	
2					1				1	العدد	رومانيا
1.0	0.0	0.0	0.0	0.0	5.9	0.0	0.0	0.0	1.1	%	
6	4		1						1	العدد	غير مبين
2.9	100.0	0.0	33.3	0.0	0.0	0.0	0.0	0.0	1.1	%	
205	4	13	3	7	17	20	23	31	87	الإجمالي العام	
100	100	100	100	100	100	100	100	100	100	% للإجمالي العام	



إجمالي ماكينات توليد الكهرباء الثابتة بالمحافظات موزعة وفقاً لبلد الصنع
والقدرة حسب الموقف في ٢٠٠٧/١٢/٣١

القدرة بالكيلو وات

الإجمالي	500 فأكثر	-400	-300	-200	-100	-50	-25	اقل من 25	القدرة	
									العدد	بلد الصنع
147	3	25	16	11	23	11	3	55	العدد	أمريكا
28.4	8.6	43.9	41.0	26.8	30.3	26.2	6.1	30.9	%	
86	6	18	2	7	9	9	2	33	العدد	ألمانيا
16.6	17.1	31.6	5.1	17.1	11.8	21.4	4.1	18.5	%	
72	3	4	3	3	17	5	7	30	العدد	إنجلترا
13.9	8.6	7.0	7.7	7.3	22.4	11.9	14.3	16.9	%	
74	3	3	3	4	7	3	25	26	العدد	مصر
14.3	8.6	5.3	7.7	9.8	9.2	7.1	51.0	14.6	%	
31	7		5	9		3	2	5	العدد	السويد
6.0	20.0	0.0	12.8	22.0	0.0	7.1	4.1	2.8	%	
32	4	1	4	2	8	1	3	9	العدد	اليابان
6.2	11.4	1.8	10.3	4.9	10.5	2.4	6.1	5.1	%	
19	3	1	1	2	4	3	1	4	العدد	إيطاليا
3.7	8.6	1.8	2.6	4.9	5.3	7.1	2.0	2.2	%	
18	2	1	1	1	6	1	2	4	العدد	فرنسا
3.5	5.7	1.8	2.6	2.4	7.9	2.4	4.1	2.2	%	
10	1	1	1	1		2	1	3	العدد	روسيا
1.9	2.9	1.8	2.6	2.4	0.0	4.8	2.0	1.7	%	
7		1	1			1	2	2	العدد	التشيك
1.4	0.0	1.8	2.6	0.0	0.0	2.4	4.1	1.1	%	
4				1		1	1	1	العدد	الصين
0.8	0.0	0.0	0.0	2.4	0.0	2.4	2.0	0.6	%	
6	2				1	1		2	العدد	سويسرا
1.2	5.7	0.0	0.0	0.0	1.3	2.4	0.0	1.1	%	
11	1	2	2		1	1		4	العدد	غير مبين
2.1	2.9	3.5	5.1	0.0	1.3	2.4	0.0	2.2	%	
517	35	57	39	41	76	42	49	178	الإجمالي العام	
100	100	100	100	100	100	100	100	100	% للإجمالي العام	

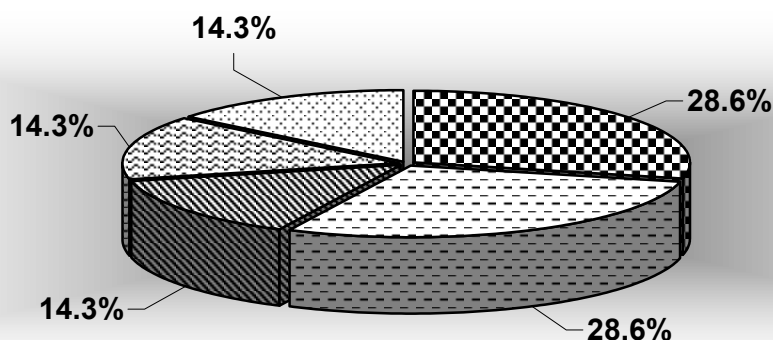


- أمريكا
- ألمانيا
- مصر
- إنجلترا
- باقي الدول

إجمالي ماكينات توليد الديزل المتنقلة بالمحافظات موزعة وفقاً لبلد الصنع
والقدرة حسب الموقف في ٢٠٠٧/١٢/٣١

القدرة بالكيلو واط

بلد الصنع	القدرة									
	اقل من 25	-25	-50	-100	-200	-300	-400	500 فأكثر	غير مبين	الإجمالي
فنلندا	العدد							2		2
	%	0.0	0.0	0.0	0.0	0.0	0.0	50.0	0.0	28.6
مصر	العدد							1		1
	%	0.0	0.0	0.0	0.0	0.0	0.0	25.0	0.0	14.3
اليابان	العدد	1						1		2
	%	100.0	0.0	0.0	0.0	0.0	0.0	25.0	0.0	28.6
أمريكا	العدد				1					1
	%	0.0	0.0	0.0	100.0	0.0	0.0	0.0	0.0	14.3
التشيك	العدد				1					1
	%	0.0	0.0	0.0	100.0	0.0	0.0	0.0	0.0	14.3
الإجمالي العام										
% للإجمالي العام										
		1	0	0	1	1	0	4	0	7
		100	0.0	0.0	100	100	0.0	100	0.0	100

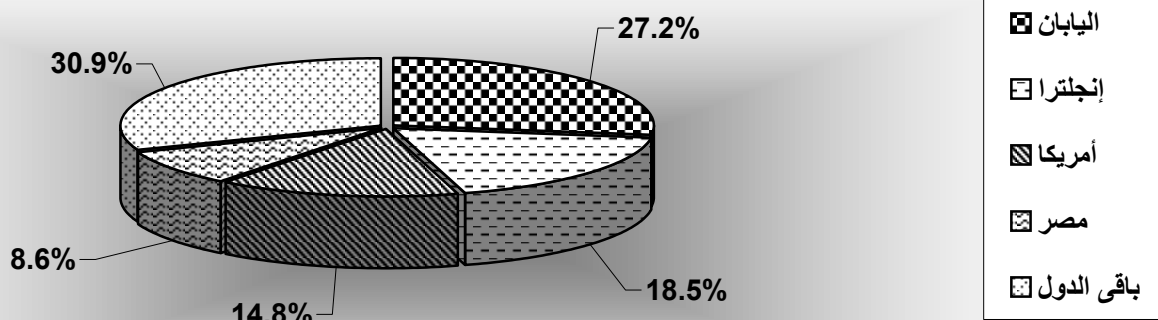


فنلندا
اليابان
مصر
أمريكا
التشيك

إجمالي ماكينات توليد الديزل الثابتة بالمحافظات موزعة وفقاً لبلد الصنع
والقدرة حسب الموقف في ٢٠٠٧/١٢/٣١

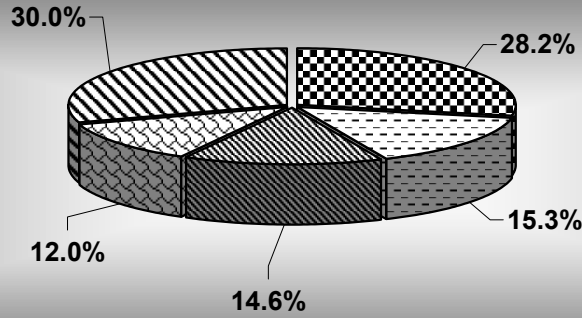
القدرة بالكيلو واط

الإجمالي	غير مبين	500 فأكثر	-400	-300	-200	-100	-50	-25	اقل من 25	القدرة	
										العدد	بلد الصنع
22		3	2		3				14	العدد	اليابان
27.2	0.0	37.5	40.0	0.0	42.9	0.0	0.0	0.0	31.1	%	
15		2	1		3				9	العدد	إنجلترا
18.5	0.0	25.0	20.0	0.0	42.9	0.0	0.0	0.0	20.0	%	
12		2	1			2			7	العدد	أمريكا
14.8	0.0	25.0	20.0	0.0	0.0	66.7	0.0	0.0	15.6	%	
7					1		2	1	3	العدد	مصر
8.6	0.0	0.0	0.0	0.0	14.3	0.0	25.0	50.0	6.7	%	
7				1			1	1	4	العدد	ألمانيا
8.6	0.0	0.0	0.0	33.3	0.0	0.0	12.5	50.0	8.9	%	
6		1	1	1			1		2	العدد	السويد
7.4	0.0	12.5	20.0	33.3	0.0	0.0	12.5	0.0	4.4	%	
4				1		1			2	العدد	إيطاليا
4.9	0.0	0.0	0.0	33.3	0.0	33.3	0.0	0.0	4.4	%	
3							3			العدد	فرنسا
3.7	0.0	0.0	0.0	0.0	0.0	0.0	37.5	0.0	0.0	%	
2							1		1	العدد	روسيا
2.5	0.0	0.0	0.0	0.0	0.0	0.0	12.5	0.0	2.2	%	
1									1	العدد	التشيك
1.2	0.0	0.0	0.0	0.0	0.0	0.0	0.0	0.0	2.2	%	
1									1	العدد	النمسا
1.2	0.0	0.0	0.0	0.0	0.0	0.0	0.0	0.0	2.2	%	
1									1	العدد	أسيانيا
1.2	0.0	0.0	0.0	0.0	0.0	0.0	0.0	0.0	2.2	%	
81	0	8	5	3	7	3	8	2	45	الإجمالي العام	
100	0.0	100	100	100	100	100	100	100	100	% للإجمالي العام	



إجمالي ماكينات الكهرباء المتنقلة والثابتة بالقطاع العام و الأعمال العام
وفقاً لنوع الماكينة حسب الموقف في ٢٠٠٧/١٢/٣١

الإجمالي	ماكينات توليد ديزل			ماكينات توليد كهرباء			ماكينات الإنارة			نوع الماكينة	المحافظات
	المجموع	ثابتة	متنقلة	المجموع	ثابتة	متنقلة	المجموع	ثابتة	متنقلة		
287	16	14	2	225	211	14	46	17	29	العدد	الصناعات المعدنية
12.0	7.1	6.6	15.4	12.4	14.4	4.0	13.0	7.9	20.9	%	
675	11	9	2	603	454	149	61	37	24	العدد	التشييد والبناء
28.1	4.9	4.3	15.4	33.2	30.9	42.5	17.2	17.1	17.3	%	
53	0			34	3	31	19	18	1	العدد	الأدوية
2.2	0.0	0.0	0.0	1.9	0.2	8.8	5.4	8.3	0.7	%	
115	65	65		25	8	17	25	17	8	العدد	التجارة الدولية
4.8	29.0	30.8	0.0	1.4	0.5	4.8	7.0	7.9	5.8	%	
195	0			159	141	18	36	21	15	العدد	الغزل والنسيج
8.1	0.0	0.0	0.0	8.7	9.6	5.1	10.1	9.7	10.8	%	
89	22	20	2	30	8	22	37	24	13	العدد	الإسكان والسياحة والسينما
3.7	9.8	9.5	15.4	1.6	0.5	6.3	10.4	11.1	9.4	%	
366	24	24		314	289	25	28	14	14	العدد	الصناعات الغذائية
15.3	10.7	11.4	0.0	17.3	19.7	7.1	7.9	6.5	10.1	%	
269	16	13	3	207	169	38	46	33	13	العدد	النقل البري والبحري
11.2	7.1	6.2	23.1	11.4	11.5	10.8	13.0	15.3	9.4	%	
349	70	66	4	222	185	37	57	35	22	العدد	الصناعات الكيماوية
14.6	31.3	31.3	30.8	12.2	12.6	10.5	16.1	16.2	15.8	%	
2398	224	211	13	1819	1468	351	355	216	139	الإجمالي العام	
100	100	100	100	100	100	100	100	100	100	% للإجمالي العام	

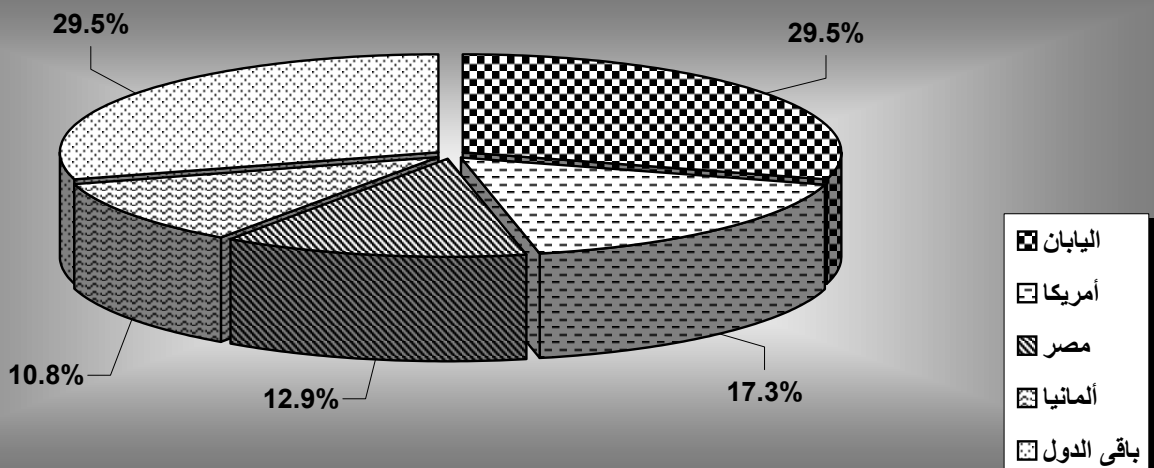


- التشييد والبناء
- الصناعات الغذائية
- الصناعات الكيماوية
- الصناعات المعدنية
- باقي الجهات

إجمالي ماكينات الإنارة المتنقلة بالقطاع العام و الأعمال العام موزعة وفقاً لبلد الصنع
والقدرة حسب الموقف في ٢٠٠٧/١٢/٣١

القدرة بالكيلو وات

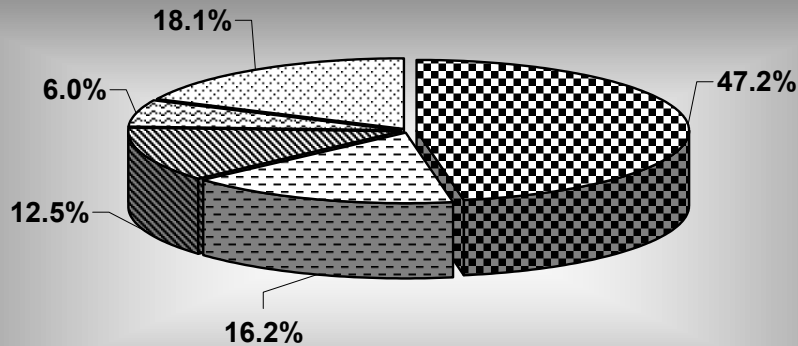
الإجمالي	500 فأكثر	-400	-200	-100	-50	-25	اقل من 25	القدرة	
								العدد	بلد الصنع
41	3	1	2		1	8	26	العدد	اليابان
29.5	33.3	33.3	33.3	0.0	9.1	44.4	31.0	%	
24	2		4		3	2	13	العدد	أمريكا
17.3	22.2	0.0	66.7	0.0	27.3	11.1	15.5	%	
18		1		2	2	3	10	العدد	مصر
12.9	0.0	33.3	0.0	25.0	18.2	16.7	11.9	%	
15				3	2	1	9	العدد	ألمانيا
10.8	0.0	0.0	0.0	37.5	18.2	5.6	10.7	%	
11					1	2	8	العدد	إنجلترا
7.9	0.0	0.0	0.0	0.0	9.1	11.1	9.5	%	
11						2	9	العدد	التشيك
7.9	0.0	0.0	0.0	0.0	0.0	11.1	10.7	%	
7	4						3	العدد	روسيا
5.0	44.4	0.0	0.0	0.0	0.0	0.0	3.6	%	
5		1		3			1	العدد	إيطاليا
3.6	0.0	33.3	0.0	37.5	0.0	0.0	1.2	%	
5					2		3	العدد	السويد
3.6	0.0	0.0	0.0	0.0	18.2	0.0	3.6	%	
2							2	العدد	فرنسا
1.4	0.0	0.0	0.0	0.0	0.0	0.0	2.4	%	
139	9	3	6	8	11	18	84	الإجمالي العام	
100	100	100	100	100	100	100	100	% للإجمالي العام	



إجمالي ماكينات الإنارة الثابتة بالقطاع العام و الأعمال العام موزعة وفقاً لبلد الصنع
والقدرة حسب الموقف في ٢٠٠٧/١٢/٣١

القدرة بالكيلو وات

الإجمالي	500 فأكثر	-400	-300	-200	-100	-50	-25	اقل من 25	القدرة	
									بلد الصنع	
102	3	5	2	19	14	11	22	26	العدد	مصر
47.2	27.3	35.7	40.0	61.3	53.8	36.7	56.4	43.3	%	
35		3	2	1		6	10	13	العدد	ألمانيا
16.2	0.0	21.4	40.0	3.2	0.0	20.0	25.6	21.7	%	
27	3	4		2	2	8	4	4	العدد	إنجلترا
12.5	27.3	28.6	0.0	6.5	7.7	26.7	10.3	6.7	%	
13				1	7			5	العدد	أمريكا
6.0	0.0	0.0	0.0	3.2	26.9	0.0	0.0	8.3	%	
12	2		1	5	1	1		2	العدد	روسيا
5.6	18.2	0.0	20.0	16.1	3.8	3.3	0.0	3.3	%	
10	2	1		2			1	4	العدد	اليابان
4.6	18.2	7.1	0.0	6.5	0.0	0.0	2.6	6.7	%	
8	1	1		1	1	2	1	1	العدد	السويد
3.7	9.1	7.1	0.0	3.2	3.8	6.7	2.6	1.7	%	
5								5	العدد	إيطاليا
2.3	0.0	0.0	0.0	0.0	0.0	0.0	0.0	8.3	%	
3					1	2			العدد	التشيك
1.4	0.0	0.0	0.0	0.0	3.8	6.7	0.0	0.0	%	
1							1		العدد	فرنسا
0.5	0.0	0.0	0.0	0.0	0.0	0.0	2.6	0.0	%	
216	11	14	5	31	26	30	39	60	الإجمالي العام	
100	100	100	100	100	100	100	100	100	% للإجمالي العام	

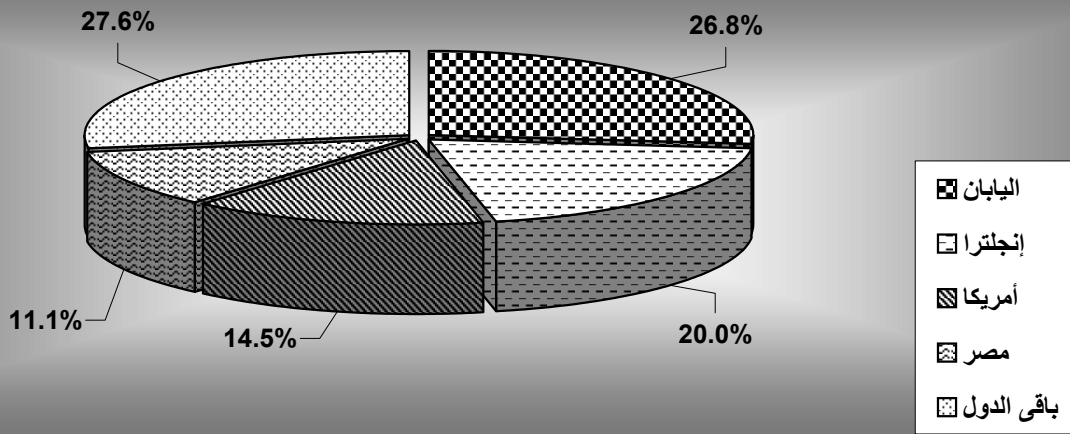


- مصر
- ألمانيا
- إنجلترا
- أمريكا
- باقي الدول

إجمالي ماكينات توليد الكهرباء المتنقلة بالقطاع العام و الأعمال العام موزعة وفقاً لبلد الصنع
والقدرة حسب الموقف في ٢٠٠٧/١٢/٣١

القدرة بالكيلو وات

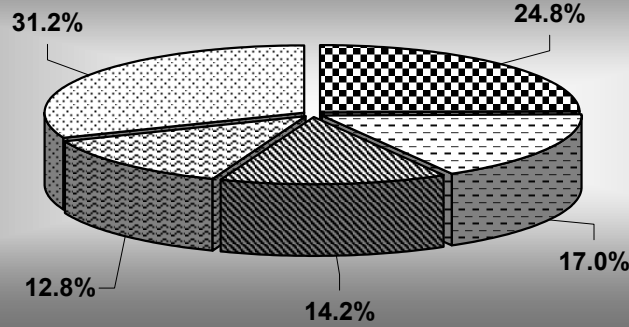
الإجمالي	غير مبين	500 فأكثر	-400	-300	-200	-100	-50	-25	اقل من 25	القدرة	
										العدد	بلد الصنع
94	3	5		3	10	11	2	23	37	العدد	اليابان
26.8	30.0	21.7	0.0	21.4	23.8	25.0	4.2	44.2	32.7	%	
70	4	3	2	2	10	6	14	10	19	العدد	إنجلترا
19.9	40.0	13.0	40.0	14.3	23.8	13.6	29.2	19.2	16.8	%	
51	2	4			4	7	11	6	17	العدد	أمريكا
14.5	20.0	17.4	0.0	0.0	9.5	15.9	22.9	11.5	15.0	%	
39	1	2		2	4	10	3	7	10	العدد	مصر
11.1	10.0	8.7	0.0	14.3	9.5	22.7	6.3	13.5	8.8	%	
35		3	1	2	5	3	6	4	11	العدد	ألمانيا
10.0	0.0	13.0	20.0	14.3	11.9	6.8	12.5	7.7	9.7	%	
23				4	4	2	6		7	العدد	السويد
6.6	0.0	0.0	0.0	28.6	9.5	4.5	12.5	0.0	6.2	%	
15		2			2	3	2	1	5	العدد	إيطاليا
4.3	0.0	8.7	0.0	0.0	4.8	6.8	4.2	1.9	4.4	%	
10		1			2	1		1	5	العدد	فرنسا
2.8	0.0	4.3	0.0	0.0	4.8	2.3	0.0	1.9	4.4	%	
6		3	1	1					1	العدد	النمسا
1.7	0.0	13.0	20.0	7.1	0.0	0.0	0.0	0.0	0.9	%	
4							3		1	العدد	روسيا
1.1	0.0	0.0	0.0	0.0	0.0	0.0	6.3	0.0	0.9	%	
2					1	1				العدد	فنلندا
0.6	0.0	0.0	0.0	0.0	2.4	2.3	0.0	0.0	0.0	%	
2			1				1			العدد	غير مبين
0.6	0.0	0.0	20.0	0.0	0.0	0.0	2.1	0.0	0.0	%	
351	10	23	5	14	42	44	48	52	113	الإجمالي العام	
100	100	100	100	100	100	100	100	100	100	% للإجمالي العام	



إجمالي ماكينات توليد الكهرباء الثابتة بالقطاع العام و الأعمال العام موزعة وفقاً لبلد الصنع
والقدرة حسب الموقف في ٢٠٠٧/١٢/٣١

القدرة بالكيلو وات

بلد الصنع	القدرة									
	أقل من 25	-25	-50	-100	-200	-300	-400	500 فأكثر	غير مبين	الإجمالي
أمريكا	العدد	36	13	73	94	79	11	28	21	364
	%	14.4	9.9	34.0	37.3	38.9	9.6	25.2	15.8	24.8
ألمانيا	العدد	60	23	30	21	24	31	31	22	249
	%	24.0	17.6	14.0	8.3	11.8	27.0	27.9	16.5	17.0
إنجلترا	العدد	20	22	23	59	23	18	21	16	208
	%	8.0	16.8	10.7	23.4	11.3	15.7	18.9	12.0	14.2
مصر	العدد	52	22	24	23	22	13	11	12	188
	%	20.8	16.8	11.2	9.1	10.8	11.3	9.9	9.0	12.8
السويد	العدد	11	9	20	24	31	11	2	18	135
	%	4.4	6.9	9.3	9.5	15.3	9.6	1.8	13.5	9.2
اليابان	العدد	27	12	15	15	8	15	9	12	118
	%	10.8	9.2	7.0	6.0	3.9	13.0	8.1	9.0	8.0
إيطاليا	العدد	5	8	9	12	6	6	4	12	64
	%	2.0	6.1	4.2	4.8	3.0	5.2	3.6	9.0	4.4
فرنسا	العدد	11	9	4		7	6	2	5	47
	%	4.4	6.9	1.9	0.0	3.4	5.2	1.8	3.8	3.2
روسيا	العدد	9	6	5		3	1	1	3	31
	%	3.6	4.6	2.3	0.0	1.5	0.9	0.9	2.3	2.1
التشيك	العدد	6	2	3	1		3	2	1	20
	%	2.4	1.5	1.4	0.4	0.0	2.6	1.8	0.8	1.4
الصين	العدد	4	3	6	1					16
	%	1.6	2.3	2.8	0.4	0.0	0.0	0.0	0.0	1.1
سويسرا	العدد	1							9	10
	%	0.4	0.0	0.0	0.0	0.0	0.0	0.0	6.8	0.7
هولندا	العدد	1	1						1	4
	%	0.4	0.8	0.0	0.0	0.0	0.0	0.0	0.8	0.3
أسبانيا	العدد	1							1	2
	%	0.4	0.0	0.0	0.0	0.0	0.0	0.0	0.8	0.1
بلجيكا	العدد	1	1							4
	%	0.4	0.8	0.0	0.0	0.0	0.0	0.0	0.0	0.3
رومانيا	العدد				1					1
	%	0.0	0.0	0.0	0.4	0.0	0.0	0.0	0.0	0.1
غير مبين	العدد	5		1	1					7
	%	2.0	0.0	0.5	0.4	0.0	0.0	0.0	0.0	0.5
الإجمالي العام										
1468										
% للإجمالي العام										
100										

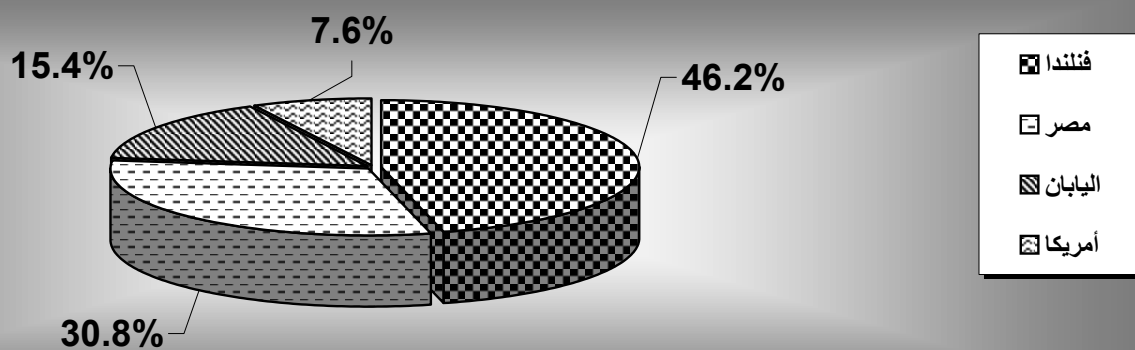


- أمريكا
- ألمانيا
- إنجلترا
- مصر
- باقي الدول

إجمالي ماكينات توليد الديزل المتنقلة بالقطاع العام و الأعمال العام موزعة وفقاً لبلد الصنع
والقدرة حسب الموقف في ٢٠٠٧/١٢/٣١

القدرة بالكيلو وات

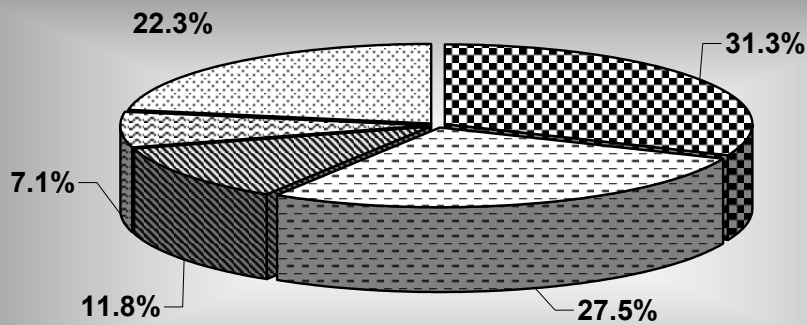
بلد الصنع	القدرة								
	أقل من 25	-25	-50	-100	-200	-300	-400	500 فأكثر	الإجمالي
فنلندا	العدد							6	6
	%	0.0	0.0	0.0	0.0	0.0	0.0	66.7	46.2
مصر	العدد	2						2	4
	%	66.7	0.0	0.0	0.0	0.0	0.0	22.2	30.8
اليابان	العدد	1						1	2
	%	33.3	0.0	0.0	0.0	0.0	0.0	11.1	15.4
أمريكا	العدد			1					1
	%	0.0	0.0	100.0	0.0	0.0	0.0	0.0	7.6
الإجمالي العام									13
% للإجمالي العام									100



إجمالي ماكينات توليد الديزل الثابتة بالقطاع العام و الأعمال العام موزعة وفقاً لبلد الصنع
والقدرة حسب الموقف في ٢٠٠٧/١٢/٣١

القدرة بالكيلو وات

الإجمالي	500 فأكثر	-400	-300	-200	-100	-50	-25	اقل من 25	القدرة	
									العدد	بلد الصنع
66	8	2	1	5	2	1	1	46	العدد	اليابان
31.3	38.1	20.0	16.7	31.3	18.2	9.1	11.1	36.2	%	
58	5	2	1	8	1	1		40	العدد	إنجلترا
27.5	23.8	20.0	16.7	50.0	9.1	9.1	0.0	31.5	%	
25	4	1		1	3			16	العدد	أمريكا
11.8	19.0	10.0	0.0	6.3	27.3	0.0	0.0	12.6	%	
15	1			1	1	3	3	6	العدد	مصر
7.1	4.8	0.0	0.0	6.3	9.1	27.3	33.3	4.7	%	
15	1	1	1	1	2	1	2	6	العدد	ألمانيا
7.1	4.8	10.0	16.7	6.3	18.2	9.1	22.2	4.7	%	
14	1	2	1		1	1	1	7	العدد	السويد
6.6	4.8	20.0	16.7	0.0	9.1	9.1	11.1	5.5	%	
6		1	1		1	1		2	العدد	إيطاليا
2.8	0.0	10.0	16.7	0.0	9.1	9.1	0.0	1.6	%	
4		1				2	1		العدد	فرنسا
1.9	0.0	10.0	0.0	0.0	0.0	18.2	11.1	0.0	%	
3	1		1			1			العدد	روسيا
1.4	4.8	0.0	16.7	0.0	0.0	9.1	0.0	0.0	%	
3							1	2	العدد	التشيك
1.4	0.0	0.0	0.0	0.0	0.0	0.0	11.1	1.6	%	
1								1	العدد	النمسا
0.5	0.0	0.0	0.0	0.0	0.0	0.0	0.0	0.8	%	
1								1	العدد	أسبانيا
0.5	0.0	0.0	0.0	0.0	0.0	0.0	0.0	0.8	%	
211	21	10	6	16	11	11	9	127	الإجمالي العام	
100	100	100	100	100	100	100	100	100	% للإجمالي العام	



- اليابان
- إنجلترا
- أمريكا
- مصر
- باقي الدول