

معدات الجر والجرف والتسوية حسب الموقف فى ٢٠٠٧/١٢/٣١

إن التطور التكنولوجي الذي طغى على العالم أجمع ، جعل الدولة تهتم بالمعدات الفنية باعتبارها أحد الأهداف الرئيسية في إحداث التقدم في مجالات الصناعة والتشييد والبناء والتعمير مما يعود على النظام الاقتصادي والاجتماعي بالفائدة وذلك لمواكبة التقدم العلمي والتكنولوجي في ظل ثورة المعلومات.

الهدف من النشرة :

تهدف هذه النشرة إلى التعرف على عدد معدات الجر والجرف والتسوية في مصر موزعة على القطاع الحكومي والمحافظات والقطاع العام والاعمال العام وذلك وفقاً لنوع المعدة وبلد الصنع

مصادر بيانات النشرة :

تم إعداد هذه النشرة من واقع حصر الاستثمارة ٢٦٥ ت.ع الخاصة بالمعدات الفنية ويشمل مجتمع هذه النشرة (٤٢٦) جهة وتم استجابة المجتمع كاملاً.

محتويات النشرة :

تشتمل النشرة على ثلاثة فصول هي :

الفصل الأول: معدات الجر والجرف والتسوية بالقطاع الحكومي حسب الموقف فى
٢٠٠٧/١٢/٣١ .

الفصل الثاني: معدات الجر والجرف والتسوية بالمحافظات حسب الموقف فى
٢٠٠٧/١٢/٣١ .

الفصل الثالث: معدات الجر والجرف والتسوية بالقطاع العام والأعمال العام حسب الموقف
فى ٢٠٠٧/١٢/٣١ .

المصطلحات المستخدمة :

(٠) لا يوجد بيان

() الرقم بالسالب

ملحوظة

نظرا لجدولة ومعالجة البيانات التي تشملها هذه النشرة ألياً فقد تظهر بعض الفروق الحسابية البسيطة للنسب المئوية نتيجة التقريب ويمكن التغاضي عنها ± 0.1

أهم المؤشرات الإحصائية

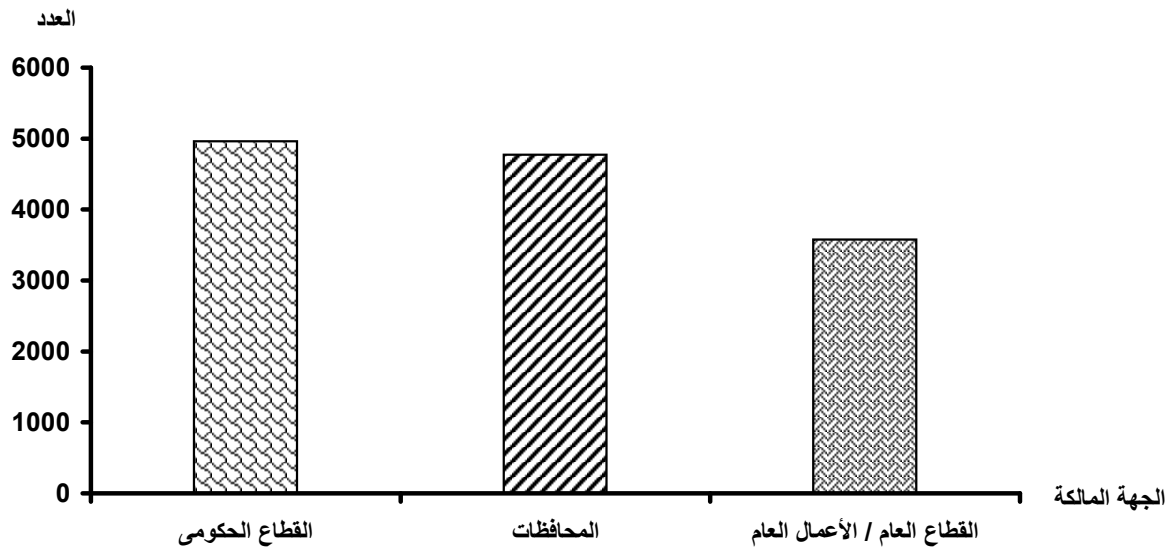
- بلغ إجمالي معدات الجر والجرف والتسوية ١٣٣١٠ معدة في عام ٢٠٠٧ حيث كانت ١٣٦٦٩ معدة في عام ١٩٩٣ وذلك بإنخفاض قدره ٣٥٩ معدة بنسبة قدرها ٢,٦% .
- بلغ إجمالي معدات الجر والجرف والتسوية بالقطاع الحكومي ٤٩٦١ معدة عام ٢٠٠٧ منهم ٣٦٤٩ جرار بنسبة ٧٣,٦% ، ٢٥٠ بلدوزر بنسبة ٥,٠% ، ٢٧٦ جريدر بنسبة ٥,٦% ، ٢٨٥ قصابية بنسبة ٥,٧% ، ٢٢ إسكريبير بنسبة ٠,٤% ، ٤٧٩ هراس بنسبة ٩,٧% من الإجمالي .
- تأتي وزارة الزراعة وإستصلاح الأراضي في المرتبة الأولى في إمتلاك أكبر عدد من معدات الجر والجرف والتسوية حيث بلغ عددها ١٨٩٩ معدة عام ٢٠٠٧ بنسبة ٣٨,٣% من الإجمالي ، تليها وزارة النقل حيث بلغ عدد المعدات بها ٨٩٨ معدة عام ٢٠٠٧ بنسبة ١٨,١% من الإجمالي .
- بلغ إجمالي معدات الجر والجرف والتسوية بالمحافظات ٤٧٧٣ معدة عام ٢٠٠٧ منهم ٣٥٣٢ جرار بنسبة ٧٤,٠% ، ٢٤٠ بلدوزر بنسبة ٥,٠% ، ٢٨١ جريدر بنسبة ٥,٩% ، ٢٤٥ قصابية بنسبة ٥,١% ، ٦ إسكريبير بنسبة ٠,١% ، ٤٦٩ هراس بنسبة ٩,٨% من الإجمالي .
- تأتي محافظة الشرقية في المرتبة الأولى في إمتلاك أكبر عدد من معدات الجر والجرف والتسوية حيث يبلغ عددها ٣٨١ معدة عام ٢٠٠٧ بنسبة ٨,٠% من الإجمالي ، تليها محافظة الدقهلية حيث يوجد بها ٣٤٢ معدة بنسبة ٧,٢% من الإجمالي .
- بلغ إجمالي معدات الجر والجرف والتسوية بالقطاع العام / الأعمال العام ٣٥٧٦ معدة عام ٢٠٠٧ منهم ٢١٧٣ جرار بنسبة ٦٠,٨% ، ٧٨٨ بلدوزر بنسبة ٢٢,٠% ، ١٢٥ جريدر بنسبة ٣,٥% ، ٨٢ قصابية بنسبة ٢,٣% ، ٧٧ إسكريبير بنسبة ٢,٢% ، ٣٣١ هراس بنسبة ٩,٣% من الاجمالي .
- يأتي قطاع التشييد والبناء في المرتبة الأولى في إمتلاك أكبر عدد من معدات الجر والجرف والتسوية حيث بلغ عددها ١١٠٩ معدة عام ٢٠٠٧ بنسبة ٣١,٠% ، يليها قطاع الصناعات المعدنية حيث يوجد بها ٦٤٦ معدة عام ٢٠٠٧ بنسبة ١٨,١% من الإجمالي .

جدول رقم (١)
إجمالي معدات الجر والجرف والتسوية
خلال الفترة من ٢٠٠٧ - ١٩٩٣

الإجمالي	هراس	اسكريبر	قصابية	جريد	بلدوزر	جرار	نوع المعدة	
							السنة	
13669	1026	271	228	692	1205	10247	العدد	1993
100	7.5	2.0	1.7	5.1	8.8	75.0	%	
13795	1054	223	273	680	1103	10462	العدد	1994
100	7.6	1.6	2.0	4.9	8.0	75.8	%	
13184	929	185	223	605	995	10247	العدد	1995
100	7.0	1.4	1.7	4.6	7.5	77.7	%	
14398	1104	295	187	654	1204	10954	العدد	1996
100	7.7	2.0	1.3	4.5	8.4	76.1	%	
17127	1263	362	200	771	1471	13060	العدد	1997
100	7.4	2.1	1.2	4.5	8.6	76.3	%	
17939	1212	188	220	965	1496	13858	العدد	1998
100	6.8	1.0	1.2	5.4	8.3	77.3	%	
16530	1222	210	412	795	1267	12624	العدد	1999
100	7.4	1.3	2.5	4.8	7.7	76.4	%	
14869	1541	111	637	776	1248	10556	العدد	2000
100	10.4	0.7	4.3	5.2	8.4	71.0	%	
14650	1335	89	633	891	1224	10478	العدد	2001
100	9.1	0.6	4.3	6.1	8.4	71.5	%	
13795	1252	95	496	750	1122	10080	العدد	2002
100	9.1	0.7	3.6	5.4	8.1	73.1	%	
13795	1265	96	489	748	1119	10078	العدد	2003
100	9.2	0.7	3.5	5.4	8.1	73.1	%	
13528	1374	149	848	1058	1175	8924	العدد	2004
100	10.2	1.1	6.3	7.8	8.7	66.0	%	
12576	1165	79	532	630	1166	9004	العدد	2005
100	9.3	0.6	4.2	5.0	9.3	71.6	%	
12704	1207	91	535	641	1191	9039	العدد	2006
100	9.5	0.7	4.2	5.0	9.4	71.2	%	
13310	1279	105	612	682	1278	9354	العدد	2007
100	9.6	0.8	4.6	5.1	9.6	70.3	%	

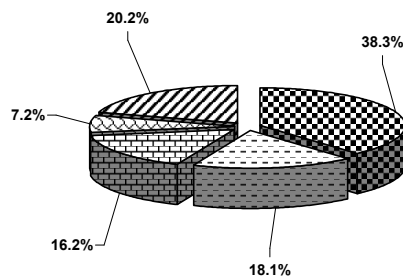
جدول رقم (٢)
إجمالي معدات الجر والجرف والتسوية وفقاً للجهة المالكة
ونوع المعدة حسب الموقف في ٣١/١٢/٢٠٠٧

نوع المعدة	الجهة المالكة		
	القطاع الحكومي	المحافظات	القطاع العام / الأعمال العام
الجرار	العدد	3532	3649
	%	74.0	73.6
البلدوزر	العدد	240	250
	%	5.0	5.0
الجريدر	العدد	281	276
	%	5.9	5.6
القصابية	العدد	245	285
	%	5.1	5.7
الاسكريبر	العدد	6	22
	%	0.1	0.4
الهراس	العدد	469	479
	%	9.8	9.7
الإجمالي العام			
	3576	4773	4961
% للإجمالي العام			
	100	100	100



جدول رقم (٣)
إجمالي معدات الجر والجرف والتسوية بالقطاع الحكومي موزعة وفقاً للنوع
والجهة المالكة حسب الموقف في ٣١/١٢/٢٠٠٧

الإجمالي	الهراس	الاسكريبر	القصابية	الجريدر	البلدوزر	الجرار	نوع المعدة	الجهة المالكة
100	8	1	5	7	5	74	العدد	وزارة البترول والثروة المعدنية
2.0	1.7	4.5	1.8	2.5	2.0	2.0	%	
112	14	1	3	7	4	83	العدد	وزارة الإنتاج الحربي
2.3	2.9	4.5	1.1	2.5	1.6	2.3	%	
145	14	1	8	7	6	109	العدد	وزارة الكهرباء والطاقة
2.9	2.9	4.5	2.8	2.5	2.4	3.0	%	
23	2	-	1	1	2	17	العدد	وزارة الصناعة والتجارة
0.5	0.4	-	0.4	0.4	0.8	0.5	%	
898	91	6	38	41	49	673	العدد	وزارة النقل
18.1	19.0	27.3	13.3	14.9	19.6	18.4	%	
140	16	3	14	11	11	85	العدد	وزارة الاتصالات وتكنولوجيا المعلومات
2.8	3.3	13.6	4.9	4.0	4.4	2.3	%	
802	75	4	42	44	36	601	العدد	وزارة الإسكان والمرافق والتنمية العمرانية
16.2	15.7	18.2	14.7	15.9	14.4	16.5	%	
1899	172	2	117	108	89	1411	العدد	وزارة الزراعة وإستصلاح الأراضي
38.3	35.9	9.1	41.1	39.1	35.6	38.7	%	
355	31	1	19	24	19	261	العدد	وزارة الموارد المائية والرى
7.2	6.5	4.5	6.7	8.7	7.6	7.2	%	
14	3	-	2	-	-	9	العدد	وزارة السياحة
0.3	0.6	-	0.7	-	-	0.2	%	
17	2	1	1	1	1	11	العدد	وزارة الطيران المدني
0.3	0.4	4.5	0.4	0.4	0.4	0.3	%	
22	4	-	1	1	1	15	العدد	وزارة الإعلام
0.4	0.8	-	0.4	0.4	0.4	0.4	%	
17	2	1	2	1	1	10	العدد	وزارة الثقافة
0.3	0.4	4.5	0.7	0.4	0.4	0.3	%	
3	-	-	1	-	-	2	العدد	وزارة التضامن الإجتماعى
0.1	-	-	0.4	-	-	0.1	%	
250	25	-	19	14	10	182	العدد	وزارة التعليم العالى والدولة للبحث العلمى
5.0	5.2	-	6.7	5.1	4.0	5.0	%	
9	1	-	1	-	1	6	العدد	المجلس القومى للشباب
0.2	0.2	-	0.4	-	0.4	0.2	%	
9	1	-	-	1	-	7	العدد	المجلس القومى للرياضة
0.2	0.2	-	-	0.4	-	0.2	%	
146	18	1	11	8	15	93	العدد	هيئة قناة السويس
2.9	3.8	4.5	3.9	2.9	6.0	2.5	%	
4961	479	22	285	276	250	3649		الإجمالي العام
100	9.7	0.4	5.7	5.6	5.0	73.6		% للإجمالي العام

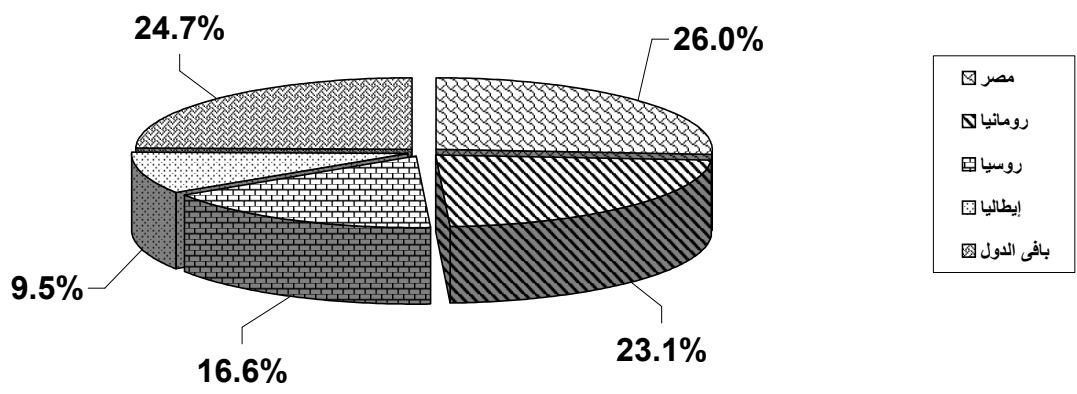


- وزارة الزراعة وإستصلاح الأراضي
- وزارة النقل
- وزارة الإسكان والمرافق والتنمية العمرانية
- وزارة الموارد المائية والرى
- باقى الجهات

جدول رقم (٤)
إجمالي الجرارات بالقطاع الحكومي موزعة وفقاً لبلد الصنع والقدرة
حسب الموقف في ٣١/١٢/٢٠٠٧

القدرة بالحصان

الإجمالي	غير مبين	300 فأكثر	-200	-150	-100	-80	-60	-50	أقل من ٥٠	القدرة	بلد الصنع
											العدد
83	-	-	-	1	9	3	9	2	59	العدد	اليابان
2.3	-	-	-	0.8	3.6	0.5	0.5	0.9	12.9	%	
120	1	-	-	5	30	7	31	9	37	العدد	أمريكا
3.3	2.4	-	-	3.9	12.1	1.1	1.7	4.2	8.1	%	
102	2	-	-	-	13	40	24	1	22	العدد	إنجلترا
2.8	4.9	-	-	-	5.3	6.3	1.3	0.5	4.8	%	
18	1	-	-	4	9	1	1	1	1	العدد	فرنسا
0.5	2.4	-	-	3.1	3.6	0.2	0.1	0.5	0.2	%	
64	-	-	-	-	15	13	12	15	9	العدد	ألمانيا
1.8	-	-	-	-	6.1	2.1	0.7	6.9	2.0	%	
611	12	-	1	24	17	251	269	12	25	العدد	روسيا
16.6	29.3	-	1.5	18.6	6.9	39.7	14.6	5.6	5.5	%	
345	2	-	67	93	84	41	25	10	23	العدد	إيطاليا
9.5	4.9	-	98.5	72.1	34.0	6.5	1.4	4.6	5.0	%	
9	1	-	-	-	2	1	1	2	2	العدد	كوريا
0.2	2.4	-	-	-	0.8	0.2	0.1	0.9	0.4	%	
947	11	-	-	-	3	35	712	84	102	العدد	مصر
26.0	26.8	-	-	-	1.2	5.5	38.6	38.9	22.3	%	
23	1	-	-	-	18	3	-	-	1	العدد	هولندا
0.6	2.4	-	-	-	7.3	0.5	-	-	0.2	%	
10	-	-	-	-	-	5	4	-	1	العدد	بولندا
0.3	-	-	-	-	-	0.8	0.2	-	0.2	%	
119	-	-	-	1	9	36	51	15	7	العدد	التشيك
3.3	-	-	-	0.8	3.6	5.7	2.8	6.9	1.5	%	
127	1	1	-	-	6	9	49	41	20	العدد	يوغسلافيا
3.5	2.4	7.7	-	-	2.4	1.4	2.7	19.0	4.4	%	
847	-	12	-	-	2	174	621	7	31	العدد	رومانيا
23.2	-	92.3	-	-	0.8	27.5	33.6	3.2	6.8	%	
76	3	-	-	-	-	1	5	12	55	العدد	الصين
2.1	7.3	-	-	-	-	0.2	0.3	5.6	12.0	%	
65	1	-	-	1	18	7	22	-	16	العدد	أوكرانيا
1.8	2.4	-	-	0.8	7.3	1.1	1.2	-	3.5	%	
27	-	-	-	-	1	3	2	2	19	العدد	بلغاريا
0.7	-	-	-	-	0.4	0.5	0.1	0.9	4.2	%	
15	-	-	-	-	11	1	2	-	1	العدد	ألبانيا
0.4	-	-	-	-	4.5	0.2	0.1	-	0.2	%	
9	-	-	-	-	-	-	-	1	8	العدد	الهند
0.2	-	-	-	-	-	-	-	0.5	1.8	%	
3	-	-	-	-	-	-	-	-	3	العدد	الدنمارك
0.1	-	-	-	-	-	-	-	-	0.7	%	
1	-	-	-	-	-	-	1	-	-	العدد	السويد
0.0	-	-	-	-	-	-	0.1	-	-	%	
1	-	-	-	-	-	-	1	-	-	العدد	إيران
0.0	-	-	-	-	-	-	0.1	-	-	%	
1	-	-	-	-	-	-	1	-	-	العدد	العراق
0.0	-	-	-	-	-	-	0.1	-	-	%	
26	5	-	-	-	-	1	3	2	15	العدد	غير مبين
0.7	12.2	-	-	-	-	0.2	0.2	0.9	3.3	%	
3649	41	13	68	129	247	632	1846	216	457	الإجمالي العام	
100	100	100	100	100	100	100	100	100	100	% للإجمالي العام	

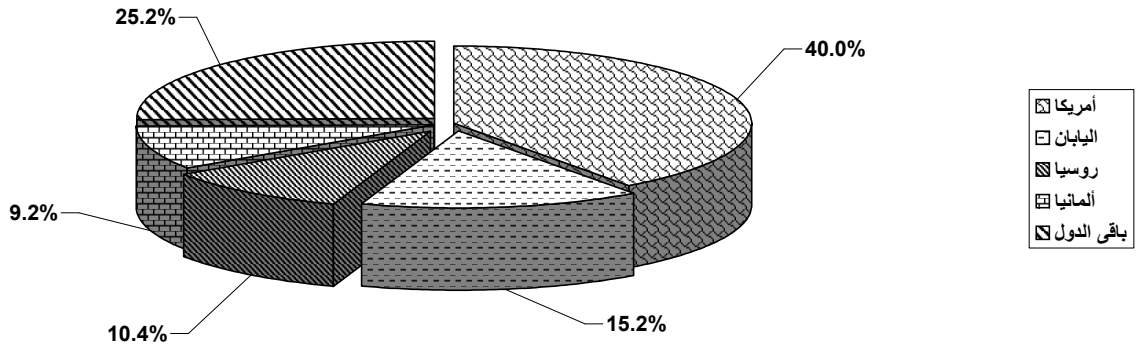


جدول رقم (٥)
إجمالي البلدوزرات بالقطاع الحكومي موزعة وفقاً لبلد الصنع والقدرة
حسب الموقف في ٣١/١٢/٢٠٠٧

القدرة بالحصان

الإجمالي	غير ميبين	300 فأكثر	-200	-150	-100	-80	-60	-50	أقل من ٥٠	القدرة	
										العدد	بلد الصنع
38	1	8	4	8	2	2	1	4	8	العدد	اليابان
15.2	14.3	21.6	19.0	22.2	8.0	10.5	6.3	22.2	11.3	%	
100	1	23	11	24	16	6	8	4	7	العدد	أمريكا
40.0	14.3	62.2	52.4	66.7	64.0	31.6	50.0	22.2	9.9	%	
12	-	-	-	-	1	1	-	-	10	العدد	إنجلترا
4.8	-	-	-	-	4.0	5.3	-	-	14.1	%	
9	-	-	-	1	-	-	1	-	7	العدد	فرنسا
3.6	-	-	-	2.8	-	-	6.3	-	9.9	%	
23	1	4	2	2	3	3	2	1	5	العدد	ألمانيا
9.2	14.3	10.8	9.5	5.6	12.0	15.8	12.5	5.6	7.0	%	
26	1	1	3	1	1	5	2	6	6	العدد	روسيا
10.4	14.3	2.7	14.3	2.8	4.0	26.3	12.5	33.3	8.5	%	
11	-	-	1	-	2	1	1	-	6	العدد	إيطاليا
4.4	-	-	4.8	-	8.0	5.3	6.3	-	8.5	%	
7	1	-	-	-	-	-	-	1	5	العدد	مصر
2.8	14.3	-	-	-	-	-	-	5.6	7.0	%	
9	1	1	-	-	-	-	1	1	5	العدد	بولندا
3.6	14.3	2.7	-	-	-	-	6.3	5.6	7.0	%	
2	1	-	-	-	-	-	-	-	1	العدد	الصين
0.8	14.3	-	-	-	-	-	-	-	1.4	%	
1	-	-	-	-	-	-	-	-	1	العدد	السويد
0.4	-	-	-	-	-	-	-	-	1.4	%	
8	-	-	-	-	-	1	-	1	6	العدد	النمسا
3.2	-	-	-	-	-	5.3	-	5.6	8.5	%	
3	-	-	-	-	-	-	-	-	3	العدد	سويسرا
1.2	-	-	-	-	-	-	-	-	4.2	%	
1	-	-	-	-	-	-	-	-	1	العدد	البرازيل
0.4	-	-	-	-	-	-	-	-	1.4	%	
250	7	37	21	36	25	19	16	18	71	الإجمالي العام	
100	100	100	100	100	100	100	100	100	100	% للإجمالي العام	

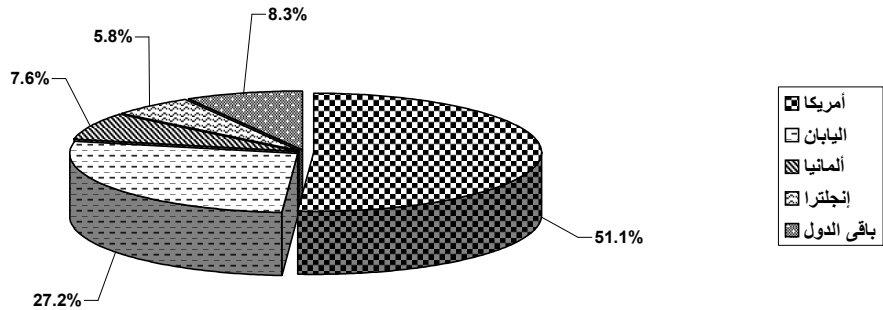
- ١ -



جدول رقم (٦)
إجمالي الجريدرات بالقطاع الحكومي موزعة وفقاً لبلد الصنع والقدرة
حسب الموقف في ٣١/١٢/٢٠٠٧

القدرة بالحصان

الإجمالي	غير مبين	-200	-150	-100	-80	-60	-50	أقل من ٥٠	القدرة	
									العدد	بلد الصنع
75	2	20	23	15	3	1	7	4	العدد	اليابان
27.2	28.6	37.0	28.4	22.4	25.0	7.1	50.0	14.8	%	
141	5	30	49	31	8	4	2	12	العدد	أمريكا
51.1	71.4	55.6	60.5	46.3	66.7	28.6	14.3	44.4	%	
16	-	-	-	13	-	-	1	2	العدد	إنجلترا
5.8	-	-	-	19.4	-	-	7.1	7.4	%	
21	-	2	8	4	-	4	1	2	العدد	ألمانيا
7.6	-	3.7	9.9	6.0	-	28.6	7.1	7.4	%	
5	-	2	1	1	-	-	-	1	العدد	روسيا
1.8	-	3.7	1.2	1.5	-	-	-	3.7	%	
4	-	-	-	1	1	-	1	1	العدد	إيطاليا
1.4	-	-	-	1.5	8.3	-	7.1	3.7	%	
1	-	-	-	-	-	1	-	-	العدد	مصر
0.4	-	-	-	-	-	7.1	-	-	%	
1	-	-	-	-	-	-	-	1	العدد	هولندا
0.4	-	-	-	-	-	-	-	3.7	%	
1	-	-	-	-	-	-	-	1	العدد	التشيك
0.4	-	-	-	-	-	-	-	3.7	%	
1	-	-	-	-	-	-	-	1	العدد	رومانيا
0.4	-	-	-	-	-	-	-	3.7	%	
9	-	-	-	1	-	4	2	2	العدد	كندا
3.3	-	-	-	1.5	-	28.6	14.3	7.4	%	
1	-	-	-	1	-	-	-	-	العدد	فنلندا
0.4	-	-	-	1.5	-	-	-	-	%	
276	7	54	81	67	12	14	14	27	الإجمالي العام	
100	100	100	100	100	100	100	100	100	% للإجمالي العام	

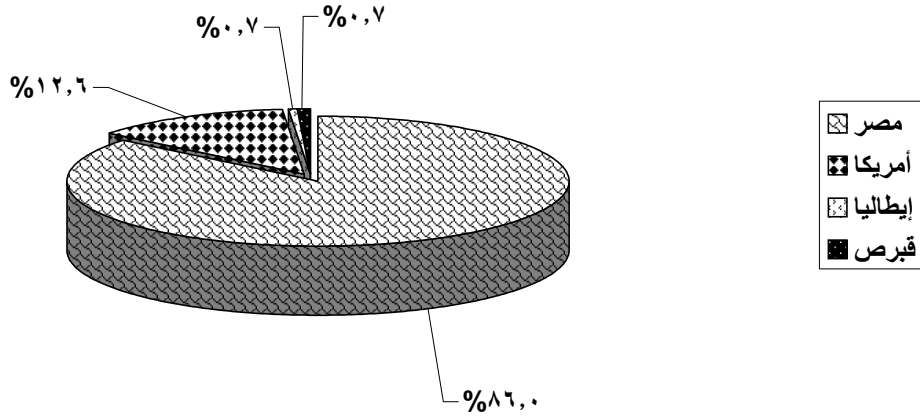


جدول رقم (٧)

إجمالي القصابات بالقطاع الحكومي موزعة وفقاً لبلد الصنع ونوع القصابة

حسب الموقف في ٣١/١٢/٢٠٠٧

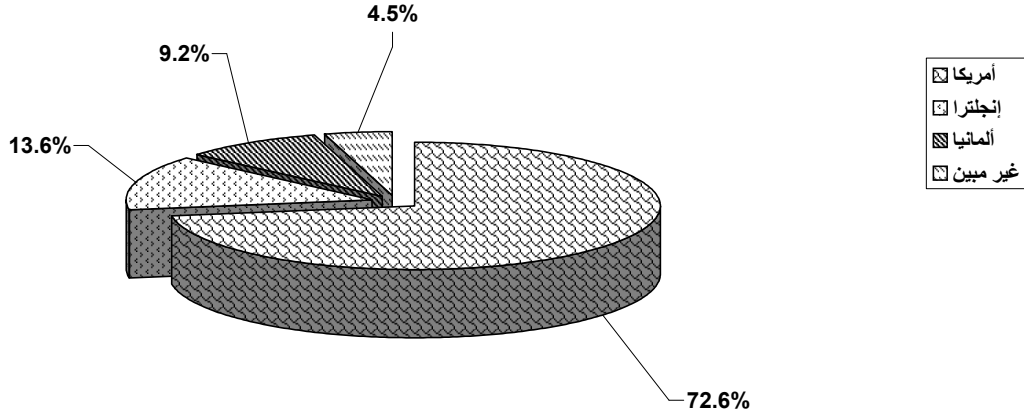
الإجمالي		القصابة								نوع القصابة بلد الصنع
		غير مبين		تسوية		قلاب ذات عجل		قلاب ذات زحاف		
%	العدد	%	العدد	%	العدد	%	العدد	%	العدد	
12.6	36	-	-	8.1	19	28.6	4	56.5	13	أمريكا
0.7	2	7.1	1	-	-	-	-	4.3	1	إيطاليا
86.0	245	85.7	12	91.5	214	71.4	10	39.1	9	مصر
0.7	2	7.1	1	0.4	1	-	-	-	-	قبرص
100	285	100	14	100	234	100	14	100	23	الإجمالي العام



جدول رقم (٨)
إجمالي الاسكربتات بالقطاع الحكومي موزعة وفقاً لبلد الصنع والقدرة
حسب الموقف في ٣١/١٢/٢٠٠٧

القدرة بالحصان

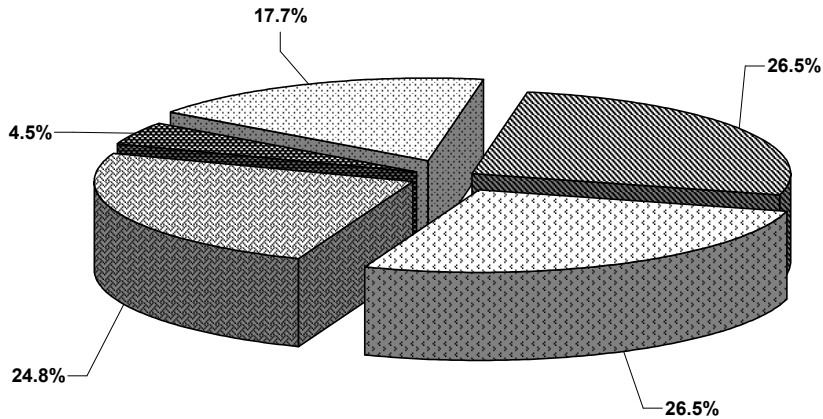
الإجمالي	غير مبين	٤٠٠ فأكثر	- ٣٠٠	- ٢٠٠	- ١٠٠	أقل من ١٠٠	القدرة	
							العدد	بلد الصنع
16	1	2	6	2	2	3	العدد	أمريكا
72.6	5.3	7.3	45.0	13.5	10.2	16.3	%	
3	-	1	-	1	-	1	العدد	إنجلترا
16.6	-	3.7	-	6.7	-	5.4	%	
2	-	-	-	-	-	2	العدد	ألمانيا
9.2	-	-	-	-	-	10.8	%	
1	-	-	-	-	-	1	العدد	غير مبين
5.5	-	-	-	-	-	5.4	%	
22	1	3	6	3	2	7	الإجمالي العام	
122	5	11	45	20	10	38	% للإجمالي العام	



جدول رقم (٩)
إجمالي الهراسات بالقطاع الحكومي موزعة وفقاً لبلد الصنع ووزن الهراس
حسب الموقف في ٣١/١٢/٢٠٠٧

الوزن بالطن

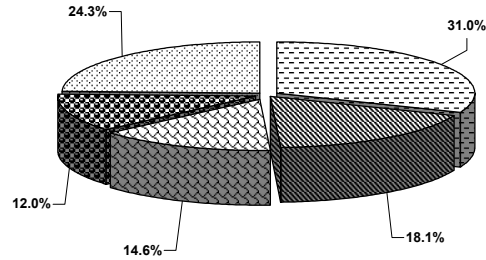
الإجمالي	غير مبين	15 فأكثر	-12	-9	-6	-3	اقل من 3	وزن الهراس	
								العدد	بلد الصنع
21	1	3	-	6	5	4	2	العدد	اليابان
4.5	5.9	5.4		3.3	8.6	9.3	5.6	%	
119	-	4	3	85	19	4	4	العدد	أمريكا
24.8	-	7.1	3.4	46.7	32.8	9.3	11.1	%	
17	-	1	1	5	3	5	2	العدد	إنجلترا
3.5	-	1.8	1.1	2.7	5.2	11.6	5.6	%	
4	-	-	-	-	2	1	1	العدد	فرنسا
0.8	-	-	-	-	3.4	2.3	2.8	%	
127	2	25	42	35	9	5	9	العدد	ألمانيا
26.5	11.8	44.6	48.3	19.2	15.5	11.6	25.0	%	
10	-	-	-	2	2	3	3	العدد	روسيا
2.1	-	-	-	1.1	3.4	7.0	8.3	%	
18	2	1	2	3	2	6	2	العدد	إيطاليا
3.8	11.8	1.8	2.3	1.6	3.4	14.0	5.6	%	
5	-	-	-	-	1	2	2	العدد	مصر
1.0	-	-	-	-	1.7	4.7	5.6	%	
1	-	-	-	-	-	-	1	العدد	يوغسلافيا
0.2	-	-	-	-	-	-	2.8	%	
1	-	-	-	-	-	-	1	العدد	رومانيا
0.2	-	-	-	-	-	-	2.8	%	
1	1	-	-	-	-	-	-	العدد	الصين
0.2	5.9	-	-	-	-	-	-	%	
9	1	-	2	2	2	1	1	العدد	الدنمارك
1.9	5.9	-	2.3	1.1	3.4	2.3	2.8	%	
127	7	22	36	41	9	7	5	العدد	السويد
26.5	41.2	39.3	41.4	22.5	15.5	16.3	13.9	%	
12	1	-	1	3	3	3	1	العدد	سويسرا
2.5	5.9	-	1.1	1.6	5.2	7.0	2.8	%	
1	-	-	-	-	1	-	-	العدد	البرازيل
0.2	-	-	-	-	1.7	-	-	%	
3	-	-	-	-	-	2	1	العدد	كندا
0.6	-	-	-	-	-	4.7	2.8	%	
3	2	-	-	-	-	-	1	العدد	غير مبين
0.6	11.8	-	-	-	-	-	2.8	%	
479	17	56	87	182	58	43	36	الإجمالي العام	
100	100	100	100	100	100	100	100	% للإجمالي العام	



ألمانيا
السويد
أمريكا
اليابان
باقي الدول

جدول رقم (١٧)
إجمالي معدات الجر والحفر والتسوية بالقطاع العام / الأعمال العام
وفقاً للنوع حسب الموقف في ٣١/١٢/٢٠٠٧

الإجمالي		معدات الجر والحفر والتسوية												نوع المعدة	الجهة المالكة
		الهرايس		الاسكريبر		القصابية		الجرير		البلدوزر		الجرار			
%	العدد	%	العدد	%	العدد	%	العدد	%	العدد	%	العدد	%	العدد		
18.1	646	6.9	23	14.3	11	2.4	2	14.4	18	25.5	201	18.0	391	الشركات القابضة للصناعات المعدنية	
14.6	522	1.2	4	-	-	25.6	21	8.8	11	1.4	11	21.9	475	الصناعات الغذائية	
5.3	190	1.2	4	2.6	2	20.7	17	1.6	2	4.1	32	6.1	133	الصناعات الكيماوية	
6.8	243	8.8	29	2.6	2	6.1	5	9.6	12	12.2	96	4.6	99	النقل النهري والبحري	
1.2	42	-	-	-	-	-	-	-	-	0.3	2	1.8	40	الأدوية والكيماويات والمستلزمات الطبية	
12.0	429	0.6	2	1.3	1	7.3	6	-	-	2.4	19	18.5	401	القطن والغزل والنسيج والملابس	
7.8	280	23.3	77	16.9	13	-	-	14.4	18	5.2	41	6.0	131	القابضة للسياحة والفنادق والسينما	
31.0	1109	50.5	167	55.8	43	31.7	26	44.0	55	44.5	351	21.5	467	الشركة القومية للتشبيد والتعمير	
3.2	115	7.6	25	6.5	5	6.1	5	7.2	9	4.4	35	1.7	36	القابضة للتجارة الدولية	
100	3576	100	331	100	77	100	82	100	125	100	788	100	2173	الإجمالي العام	

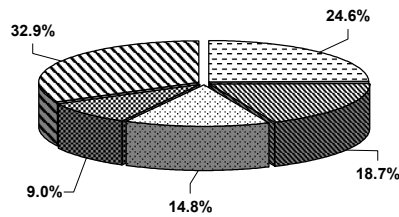


- ☐ الشركة القومية للتشبيد والتعمير
- ▨ الشركات القابضة للصناعات المعدنية
- ▤ الصناعات الغذائية
- ▧ القطن والغزل والنسيج والملابس
- ▩ باقى الجهات

جدول رقم (١٨)
إجمالي الجرارات بالقطاع العام / الأعمال العام موزعة وفقاً لبلد الصنع والقدرة
حسب الموقف في ٣١/١٢/٢٠٠٧

القدرة بالحصان

الإجمالي	غير مبين	٣٠٠ فأكثر	- ٢٠٠	- ١٥٠	- ١٠٠	- ٨٠	- ٦٠	- ٥٠	أقل من ٥٠	القدرة	
										العدد	بلد الصنع
51	2	-	-	2	10	1	4	1	31	العدد	اليابان
2.3	7.1	-	-	2.2	6.1	0.3	0.5	0.5	7.9	%	
83	1	-	-	2	19	4	28	4	25	العدد	أمريكا
3.8	3.6	-	-	2.2	11.6	1.0	3.3	2.0	6.4	%	
58	-	-	-	-	7	21	15	1	14	العدد	إنجلترا
2.7	-	-	-	-	4.3	5.3	1.8	0.5	3.6	%	
12	-	-	-	-	8	-	4	-	-	العدد	فرنسا
0.6	-	-	-	-	4.9	-	0.5	-	-	%	
40	1	-	1	2	14	1	7	9	5	العدد	ألمانيا
1.8	3.6	-	2.3	2.2	8.5	0.3	0.8	4.5	1.3	%	
406	2	1	-	20	12	134	158	53	26	العدد	روسيا
18.7	7.1	33.3	-	22.2	7.3	33.6	18.5	26.6	6.6	%	
195	3	-	36	52	50	21	14	5	14	العدد	إيطاليا
9.0	10.7	-	81.8	57.8	30.5	5.3	1.6	2.5	3.6	%	
6	-	-	-	-	-	-	3	1	2	العدد	كوريا
0.3	-	-	-	-	-	-	0.4	0.5	0.5	%	
534	-	-	-	-	1	22	307	79	125	العدد	مصر
24.6	-	-	-	-	0.6	5.5	35.9	39.7	32.0	%	
17	-	-	-	-	15	1	-	-	1	العدد	هولندا
0.8	-	-	-	-	9.1	0.3	-	-	0.3	%	
9	1	-	-	2	-	4	2	-	-	العدد	بولندا
0.4	3.6	-	-	2.2	-	1.0	0.2	-	-	%	
68	-	-	-	-	4	18	32	8	6	العدد	التشيك
3.1	-	-	-	-	2.4	4.5	3.7	4.0	1.5	%	
74	-	-	-	-	5	5	25	22	17	العدد	يوغسلافيا
3.4	-	-	-	-	3.0	1.3	2.9	11.1	4.3	%	
321	2	-	-	-	1	109	175	5	29	العدد	رومانيا
14.8	7.1	-	-	-	0.6	27.3	20.5	2.5	7.4	%	
188	11	-	-	-	1	56	66	8	46	العدد	الصين
8.7	39.3	-	-	-	0.6	14.0	7.7	4.0	11.8	%	
46	-	-	2	10	4	2	7	2	19	العدد	أوكرانيا
2.1	-	-	4.5	11.1	2.4	0.5	0.8	1.0	4.9	%	
34	4	-	5	-	5	-	2	1	17	العدد	بلغاريا
1.6	14.3	-	11.4	-	3.0	-	0.2	0.5	4.3	%	
14	1	-	-	-	6	-	1	-	6	العدد	أسبانيا
0.6	3.6	-	-	-	3.7	-	0.1	-	1.5	%	
13	-	2	-	-	2	-	5	-	4	العدد	الهند
0.6	-	66.7	-	-	1.2	-	0.6	-	1.0	%	
4	-	-	-	-	-	-	-	-	4	العدد	غير مبين
0.2	-	-	-	-	-	-	-	-	1.0	%	
2173	28	3	44	90	164	399	855	199	391	الإجمالي العام	
100	100	100	100	100	100	100	100	100	100	% للإجمالي العام	

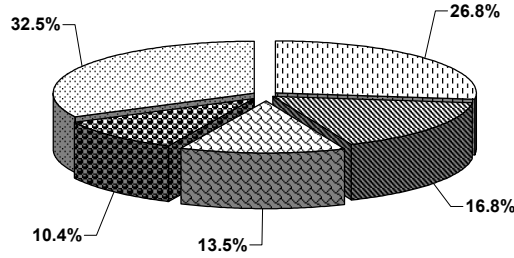


مصر
روسيا
رومانيا
إيطاليا
باقي الدول

جدول رقم (١٩)
إجمالي البلدوزرات بالقطاع العام / الأعمال العام موزعة وفقاً لبلد الصنع والقدرة
حسب الموقف في ٣١/١٢/٢٠٠٧

القدرة بالحصان

الإجمالي	غير ميبين	٣٠٠ فأكثر	- ٢٠٠	- ١٥٠	- ١٠٠	- ٨٠	- ٦٠	- ٥٠	أقل من ٥٠	القدرة	بلد الصنع
											العدد
132	8	25	8	25	19	1	2	24	20		اليابان
16.8	32.0	23.1	16.3	21.9	15.3	1.4	3.8	55.8	9.9		
211	-	51	18	49	42	12	13	9	17		أمريكا
26.8	-	47.2	36.7	43.0	33.9	17.4	24.5	20.9	8.4		
51	-	-	-	7	1	-	6	-	37		إنجلترا
6.5	-	-	-	6.1	0.8	-	11.3	-	18.2		
39	-	-	-	3	-	-	3	-	33		فرنسا
4.9	-	-	-	2.6	-	-	5.7	-	16.3		
82	2	5	8	7	9	23	9	-	19		ألمانيا
10.4	8.0	4.6	16.3	6.1	7.3	33.3	17.0	-	9.4		
106	-	5	3	21	18	20	11	10	18		روسيا
13.5	-	4.6	6.1	18.4	14.5	29.0	20.8	23.3	8.9		
72	4	22	10	-	14	12	-	-	10		إيطاليا
9.1	16.0	20.4	20.4	-	11.3	17.4	-	-	4.9		
36	1	-	2	-	6	-	9	-	18		بولندا
4.6	4.0	-	4.1	-	4.8	-	17.0	-	8.9		
47	10	-	-	1	15	-	-	-	21		النمسا
6.0	40.0	-	-	0.9	12.1	-	-	-	10.3		
3	-	-	-	-	-	1	-	-	2		مصر
0.4	-	-	-	-	-	1.4	-	-	1.0		
9	-	-	-	1	-	-	-	-	8		غير ميبين
1.1	-	-	-	0.9	-	-	-	-	3.9		
788	25	108	49	114	124	69	53	43	203		الإجمالي العام
100	100	100	100	100	100	100	100	100	100		% للإجمالي العام

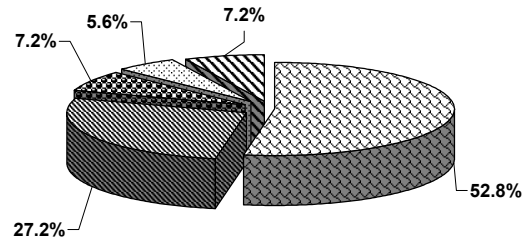


أمريكا
 اليابان
 روسيا
 ألمانيا
 باقي الدول

جدول رقم (٢٠)
إجمالي الجريدرات بالقطاع العام / الأعمال العام موزعة وفقاً لبلد الصنع والقدرة
حسب الموقف في ٣١/١٢/٢٠٠٧

القدرة بالحصان

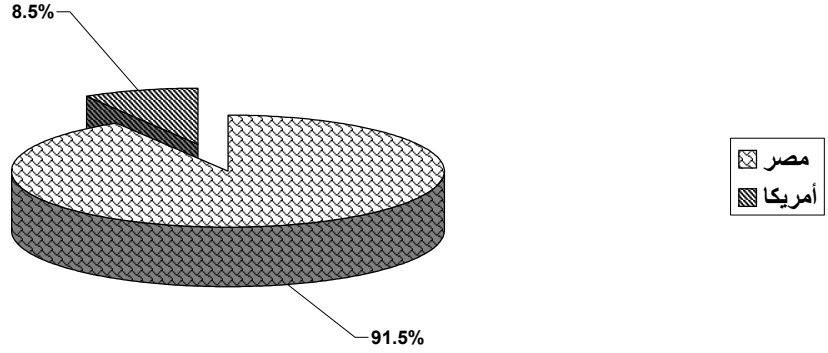
الإجمالي	غير مبين	٣٠٠ فأكثر	- ٢٠٠	- ١٥٠	- ١٠٠	- ٨٠	- ٦٠	- ٥٠	أقل من ٥٠	القدرة	بلد الصنع
											العدد
34	1	-	8	5	13	1	-	4	2		اليابان
27.2	50.0	-	47.1	13.9	50.0	20.0	-	30.8	10.5		
66	1	-	8	28	8	4	3	3	11		أمريكا
52.8	50.0	-	47.1	77.8	30.8	80.0	42.9	23.1	57.9		
7	-	-	-	-	3	-	-	3	1		إنجلترا
5.6	-	-	-	-	11.5	-	-	23.1	5.3		
9	-	-	-	3	1	-	-	2	3		ألمانيا
7.2	-	-	-	8.3	3.8	-	-	15.4	15.8		
1	-	-	1	-	-	-	-	-	-		روسيا
0.8	-	-	5.9	-	-	-	-	-	-		
3	-	-	-	-	1	-	1	-	1		إيطاليا
2.4	-	-	-	-	3.8	-	14.3	-	5.3		
3	-	-	-	-	-	-	3	-	-		مصر
2.4	-	-	-	-	-	-	42.9	-	-		
2	-	-	-	-	-	-	-	1	1		كندا
1.6	-	-	-	-	-	-	-	7.7	5.3		
125	2	0	17	36	26	5	7	13	19		الإجمالي العام
100	100	0	100	100	100	100	100	100	100		% للإجمالي العام



أمريكا
اليابان
ألمانيا
إنجلترا
باقي الدول

جدول رقم (٢١)
إجمالي القصابيات بالقطاع العام / الأعمال العام موزعة وفقاً لبلد الصنع ونوع القصابية
حسب الموقف في ٣١/١٢/٢٠٠٧

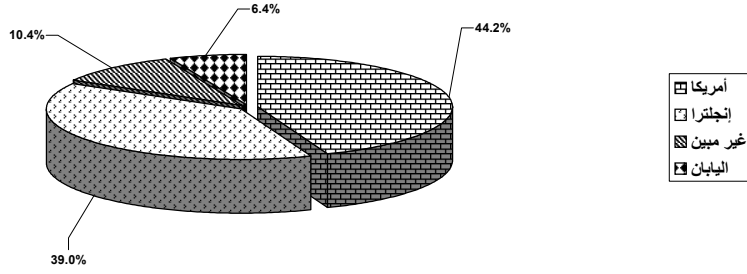
الإجمالي		القصابية								نوع القصابية
		غير مبين		تسوية		قلاّب ذات عجل		قلاّب ذات زحاف		
%	العدد	%	العدد	%	العدد	%	العدد	%	العدد	بلد الصنع
350.0	7	-	-	41.7	5	2.1	2	-	-	أمريكا
3750.0	75	520	26	100.0	12	34.4	33	4.0	4	مصر
4100	82	520	26	141.667	17	36.4583	35	4.0404	4	الإجمالي العام



جدول رقم (٢٢)
إجمالي الإسكربيرات بالقطاع العام / الأعمال العام موزعة وفقاً لبلد الصنع والقدرة
حسب الموقف في ٣١/١٢/٢٠٠٧

القدرة بالحصان

الإجمالي	٤٠٠ فأكثر	- ٣٠٠	- ٢٠٠	- ١٠٠	أقل من ١٠٠	القدرة	
						العدد	بلد الصنع
34	4	23	6	1	-	العدد	أمريكا
680.0	55.6	255.6	135.1	2.9	-	%	
30	27	1	2	-	-	العدد	إنجلترا
600.0	375.0	11.1	45.0	-	-	%	
8	-	-	-	-	8	العدد	غير مبين
160.0	-	-	-	-	482.9	%	
5	-	2	2	1	-	العدد	اليابان
6.4	-	22.2	45.0	2.9	-	%	
77	31	26	10	2	8	الإجمالي العام	
1540	431	289	225	6	483	% للإجمالي العام	



جدول رقم (٢٣)

إجمالي الهراسات بالقطاع العام / الأعمال العام موزعة وفقاً لبلد الصنع ووزن الهراس

حسب الموقف في ٣١/١٢/٢٠٠٧

الوزن بالطن

الإجمالي	غير مبين	١٥ فأكثر	- ١٢	- ٩	- ٦	- ٣	أقل من ٣	وزن الهراس	
								العدد	بلد الصنع
17	1	2	3	6	3	1	1	العدد	اليابان
5.1	10.0	4.5	3.9	4.5	8.8	5.3	7.7	%	
91	5	4	1	61	15	5	-	العدد	أمريكا
27.5	50.0	9.1	1.3	45.5	44.1	26.3	-	%	
5	-	1	-	3	-	1	-	العدد	إنجلترا
1.5	-	2.3	-	2.2	-	5.3	-	%	
86	1	21	29	22	4	2	7	العدد	ألمانيا
26.0	2.3	47.7	37.7	16.4	11.8	10.5	53.8	%	
7	-	1	-	3	1	1	1	العدد	روسيا
2.1	-	2.3	-	2.2	2.9	5.3	7.7	%	
10	-	2	-	4	1	3	-	العدد	إيطاليا
3.0	-	4.5	-	3.0	2.9	15.8	-	%	
1	-	-	-	-	-	-	1	العدد	مصر
0.3	-	-	-	-	-	-	7.7	%	
9	-	3	-	3	1	2	-	العدد	الدنمارك
2.7	-	6.8	-	2.2	2.9	10.5	-	%	
91	2	10	42	29	4	3	1	العدد	السويد
27.5	20.0	22.7	54.5	21.6	11.8	15.8	7.7	%	
9	-	-	2	3	3	1	-	العدد	سويسرا
2.7	-	-	2.6	2.2	8.8	5.3	-	%	
5	1	-	-	-	2	-	2	العدد	غير مبين
1.5	10.0	-	-	-	5.9	-	15.4	%	
331	10	44	77	134	34	19	13	الإجمالي العام	
100	100	100	100	100	100	100	100	% للإجمالي العام	

