

معدات الحفر (بالقطاع الحكومي والمحافظات والقطاع العام / الأعمال العام)

إن التطور التكنولوجي الذي طغى على العالم أجمع ، جعل الدولة تهتم بالمعدات الفنية باعتبارها أحد الأهداف الرئيسية في إحداث التقدم في مجالات الصناعة والتشييد والبناء والتعمير مما يعود على النظام الاقتصادي والاجتماعي بالفائدة وذلك لمواكبة التقدم العلمي والتكنولوجي في ظل ثورة المعلومات.

الهدف من النشرة :

تهدف هذه النشرة إلى التعرف على عدد معدات الحفر في مصر موزعة على القطاع الحكومي والمحافظات والقطاع العام والأعمال العام وذلك وفقاً لنوع المعدة وبلد الصنع .

مصادر بيانات النشرة :

تم إعداد هذه النشرة من واقع حصر الاستمارة ٢٦٥ ت.ع الخاصة بالمعدات الفنية ويشمل مجتمع هذه النشرة (٤٢٦) جهة وتم استجابة المجتمع كاملاً.

محتويات النشرة :

تشتمل النشرة على ثلاث فصول وهي:

الفصل الأول: معدات الحفر بالقطاع الحكومي حسب الموقف في ٢٠٠٦/١٢/٣١ .

الفصل الثاني: معدات الحفر بالمحافظات حسب الموقف في ٢٠٠٦/١٢/٣١ .

الفصل الثالث: معدات الحفر بالقطاع العام والأعمال العام حسب الموقف في ٢٠٠٦/١٢/٣١ .

المصطلحات المستخدمة :

(٠) لا يوجد بيان

() الرقم بالسالب

ملحوظة :

نظراً لجدولة ومعالجة البيانات التي تشملها هذه النشرة أياً فقد تظهر بعض الفروق الحسابية البسيطة للنسب المنوية نتيجة التقريب ويمكن التغاضي عنها $\pm 0,01$.

أهم المؤشرات الإحصائية

١. بلغ إجمالي معدات الحفر ٣٠٧٦ معده فى عام ٢٠٠٧ حيث كانت ٣١٧٩ معدة فى عام ١٩٩٣ وذلك بالانخفاض قدره ١٠٣ معده بنسبة قدرها ٣,٢ % .

٢. بلغ إجمالي معدات الحفر بالقطاع الحكومى ٨٥٧ معدة عام ٢٠٠٧ منهم ٥٧٠ حفار بنسبة ٦٦,٥ % ، ٧٧ كباش بنسبة ٩ % ، ٧٦ كراكه بنسبة ٨,٩ % ، ١٣٤ شفط بنسبة ١٥,٦ % من الإجمالى العام .

٣. تأتى وزارة الزراعة واستصلاح الاراضى فى المرتبه الاولى فى امتلاك أكبر عدد من معدات الحفر حيث بلغ عددها ٣٠٦ معده عام ٢٠٠٧ بنسبة ٣٥,٧ % من الإجمالى ، تليها وزارة الاسكان والمرافق والتنمية العمرانية حيث بلغ عدد المعدات بها ٣٠١ معده بنسبة ٣٥,١ % من إجمالى القطاع الحكومى .

٤. بلغ إجمالي معدات الحفر بالمحافظات ٢٩٠ معدة عام ٢٠٠٧ منهم ١٨٧ حفار بنسبة ٦٤,٥ % ، ٢٧ كباش بنسبة ٩,٣ % ، ٢٥ كراكة بنسبة ٨,٦ % ، ٥١ شفط بنسبة ١٧,٦ % من الإجمالى المحافظات .

٥. تأتى محافظة المنيا فى المرتبه الاولى فى امتلاك أكبر عدد من معدات الحفر حيث بلغ عددها ٥١ معده عام ٢٠٠٧ بنسبة ١٧,٦ % من إجمالى المحافظات ، تليها محافظة كفر الشيخ والبحيرة حيث يوجد فى كل منهما ٤٨ معده بنسبة ١٦,٦ % .

٦. بلغ إجمالي معدات الحفر بالقطاع العام /الأعمال العام ١٩٢٩ معدة عام ٢٠٠٧ منهم ١٦٣٥ حفار بنسبة ٨٤,٨ % ، ٦٣ كباش بنسبة ٣,٣ % ، ٩٣ كراكه بنسبة ٤,٨ % ، ١٣٨ شفط بنسبة ٧,٢ % من الإجمالى .

٧. يأتى قطاع التشييد والبناء فى المرتبة الأولى فى إمتلاك أكبر عدد من معدات الحفر حيث بلغ عددها ١٢١٠ معدة عام ٢٠٠٧ بنسبة ٦٢,٧ % ، يليها قطاع الصناعات المعدنية حيث يوجد بها ٢٠٦ معدة بنسبة ١٠,٧ % من إجمالى القطاع العام/ الأعمال العام

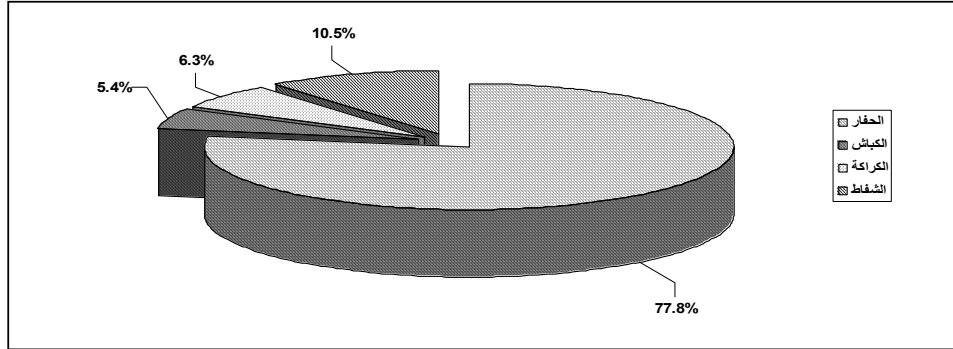
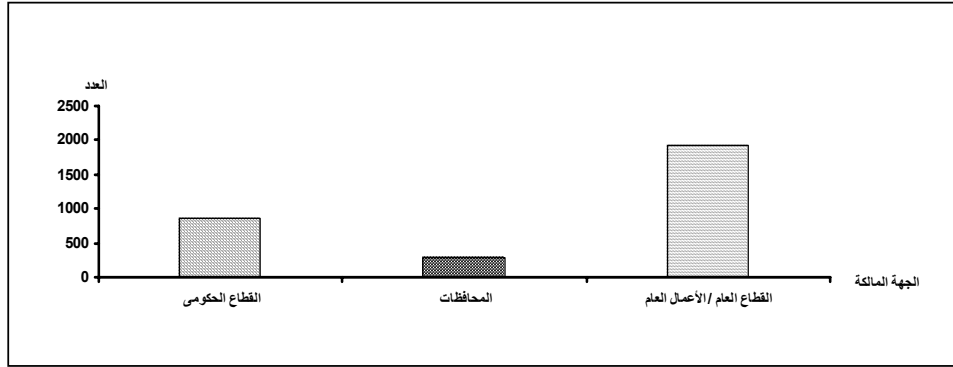
جدول رقم (١)
إجمالي معدات الحفر

خلال الفترة من ٢٠٠٧ - ١٩٩٣

السنة	نوع المعدة					
	الحفار	الكياش	الكراسة	الشفاط	الإجمالي	
1993	العدد	2530	184	355	110	3179
	%	79.6	5.8	11.2	3.5	100
1994	العدد	2597	143	267	72	3079
	%	84.3	4.6	8.7	2.3	100
1995	العدد	2710	242	375	106	3433
	%	78.9	7.0	10.9	3.1	100
1996	العدد	2747	176	299	148	3370
	%	81.5	5.2	8.9	4.4	100
1997	العدد	2779	175	322	143	3419
	%	81.3	5.1	9.4	4.2	100
1998	العدد	2303	167	323	134	2927
	%	78.7	5.7	11.0	4.6	100
1999	العدد	2544	176	485	177	3382
	%	75.2	5.2	14.3	5.2	100
2000	العدد	2246	232	211	377	3066
	%	73.3	7.6	6.9	12.3	100
2001	العدد	2181	200	208	364	2953
	%	73.9	6.8	7.0	12.3	100
2002	العدد	2364	189	199	322	3074
	%	76.9	6.1	6.5	10.5	100
2003	العدد	2364	189	199	322	3074
	%	76.9	6.1	6.5	10.5	100
2004	العدد	2374	168	227	314	3083
	%	77.0	5.4	7.4	10.2	100
2005	العدد	2246	155	189	291	2881
	%	78.0	5.4	6.6	10.1	100
2006	العدد	2293	157	184	315	2949
	%	77.8	5.3	6.2	10.7	100
2007	العدد	2392	167	194	323	3076
	%	77.8	5.4	6.3	10.5	100

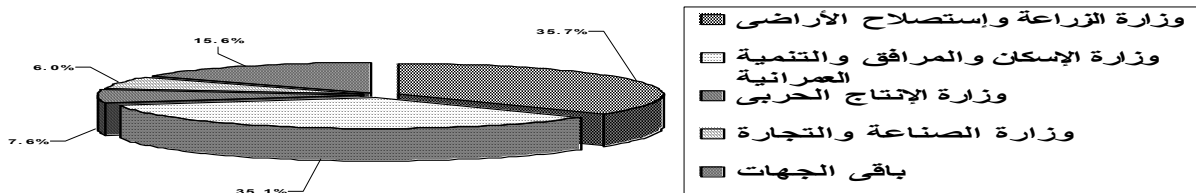
جدول رقم (٢)
إجمالي معدات الحفر وفقاً للجهة المالكة
ونوع المعدة حسب الموقف في ٣١/١٢/٢٠٠٧

نوع المعدة	الجهة المالكة			الإجمالي
	القطاع الحكومي	المحافظات	القطاع العام / الأعمال العام	
الحفار	العدد	187	1635	2392
	%	64.5	84.8	77.8
الكباش	العدد	27	63	167
	%	9.3	3.3	5.4
الكراعة	العدد	25	93	194
	%	8.6	4.8	6.3
الشفط	العدد	51	138	323
	%	17.6	7.2	10.5
الإجمالي العام				3076
% للإجمالي العام				100



جدول رقم (٣)
إجمالي معدات الحفر بالقطاع الحكومي موزعة وفقاً
للجهة المالكة حسب الموقف في ٣١/١٢/٢٠٠٧

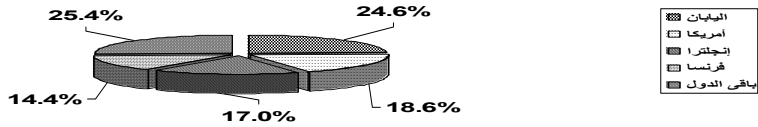
الإجمالي	الشفاط	الكراسة	الكباش	الحفار	نوع المعدة		الجهات المالكة
					العدد	%	
8	1	1	1	5	العدد	وزارة البترول والثروة المعدنية	
0.9	0.7	1.3	1.3	0.9	%		
65	10	6	6	43	العدد	وزارة الإنتاج الحربي	
7.6	7.5	7.9	7.8	7.5	%		
18	4	1	1	12	العدد	وزارة الكهرباء والطاقة	
2.1	3.0	1.3	1.3	2.1	%		
51	7	5	4	35	العدد	وزارة الصناعة والتجارة	
6.0	5.2	6.6	5.2	6.1	%		
41	9	3	3	26	العدد	وزارة النقل والمواصلات	
4.8	6.7	3.9	3.9	4.6	%		
17	-	2	3	12	العدد	وزارة الاتصالات وتكنولوجيا المعلومات	
2.0	-	2.6	3.9	2.1	%		
301	54	25	26	196	العدد	وزارة الإسكان والمرافق والتنمية العمرانية	
35.1	40.3	32.9	33.8	34.4	%		
306	45	26	27	208	العدد	وزارة الزراعة وإستصلاح الأراضي	
35.7	33.6	34.2	35.1	36.5	%		
2	-	1	-	1	العدد	وزارة الأشغال العامة والموارد المائية والرى	
0.2	-	1.3	-	0.2	%		
2	1	-	-	1	العدد	وزارة التعليم العالى والدولة للبحث العلمى	
0.2	0.7	-	-	0.2	%		
3	1	-	-	2	العدد	المجلس القومى للشباب	
0.4	0.7	-	-	0.4	%		
43	2	6	6	29	العدد	هيئة قناة السويس	
5.0	1.5	7.9	7.8	5.1	%		
857	134	76	77	570	الإجمالي العام		
100	100	100	100	100	% للإجمالي العام		



جدول رقم (٤)
إجمالي الحفارات بالقطاع الحكومي موزعة وفقاً لبلد الصنع وعمق الحفر
حسب الموقف في ٢٠٠٧/١٢/٣١

العمق بالمتري المكعب

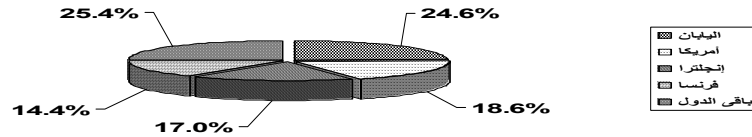
الإجمالي	غير مبين	8 فأكثر	-7	-5	-4	-2	-1	أقل من ١	عمق الحفر	
									العدد	بلد الصنع
140	8	8	17	21	10	14	29	33	العدد	اليابان
24.6	19.0	23.5	47.2	32.3	11.6	19.2	30.5	23.7	%	
106	6	6	8	10	28	11	15	22	العدد	أمريكا
18.6	14.3	17.6	22.2	15.4	32.6	15.1	15.8	15.8	%	
97	4	5	3	3	6	22	16	38	العدد	إنجلترا
17.0	9.5	14.7	8.3	4.6	7.0	30.1	16.8	27.3	%	
82	13	7	2	13	28	2	7	10	العدد	فرنسا
14.4	31.0	20.6	5.6	20.0	32.6	2.7	7.4	7.2	%	
64	4	3	3	10	7	13	12	12	العدد	ألمانيا
11.2	9.5	8.8	8.3	15.4	8.1	17.8	12.6	8.6	%	
33		2	2	3	-	3	7	16	العدد	روسيا
5.8	0.0	5.9	5.6	4.6	-	4.1	7.4	11.5	%	
31	7	2	1	5	4	3	7	2	العدد	إيطاليا
5.4	16.7	5.9	2.8	7.7	4.7	4.1	7.4	1.4	%	
6	-	1	-	-	1	3	-	1	العدد	كوريا
1.1	-	2.9	-	-	1.2	4.1	-	0.7	%	
4	-	-	-	-	1	1	1	1	العدد	بلجيكا
0.7	-	-	-	-	1.2	1.4	1.1	0.7	%	
2	-	-	-	-	-	1	-	1	العدد	مصر
0.4	-	-	-	-	-	1.4	-	0.7	%	
2	-	-	-	-	1	-	-	1	العدد	هولندا
0.4	-	-	-	-	1.2	-	-	0.7	%	
1	-	-	-	-	-	-	-	1	العدد	سويسرا
0.2	-	-	-	-	-	-	-	0.7	%	
1	-	-	-	-	-	-	1	-	العدد	كندا
0.2	-	-	-	-	-	-	1.1	-	%	
1	-	-	-	-	-	-	-	1	العدد	التشيك
0.2	-	-	-	-	-	-	-	0.7	%	
570	42	34	36	65	86	73	95	139	الإجمالي العام	
100	100	100	100	100	100	100	100	100	% للإجمالي العام	



جدول رقم (٥)
إجمالي الحفارات بالقطاع الحكومي موزعة وفقاً لبلد الصنع وسعة القادوس
حسب الموقف في ٣١/١٢/٢٠٠٧

السعة بالمتري المكعب

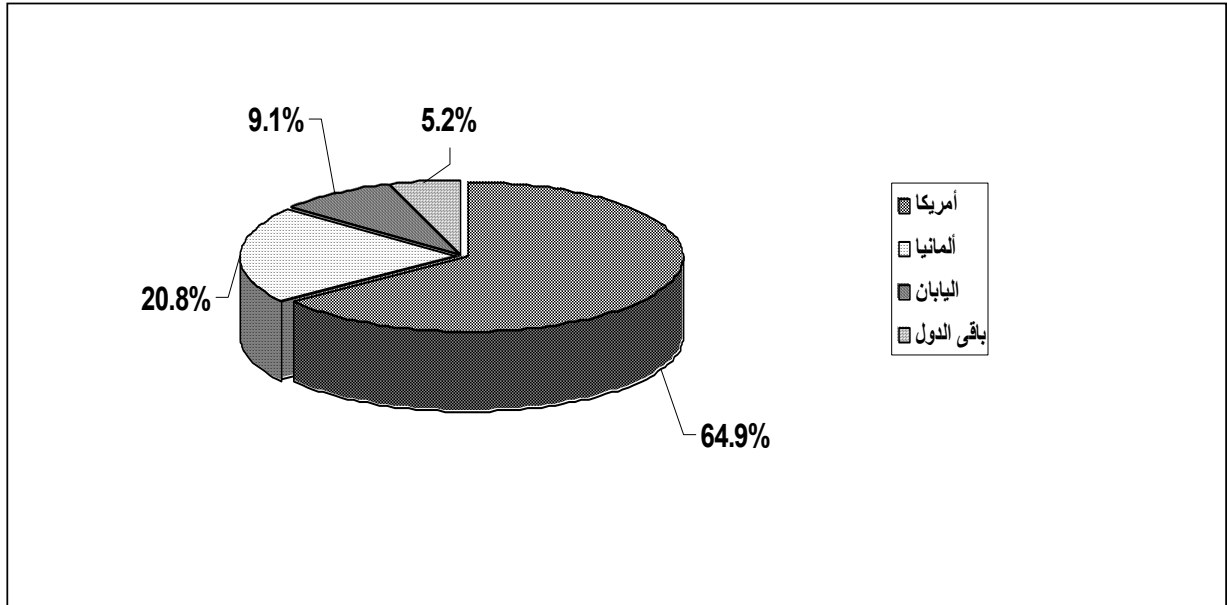
الإجمالي	غير مبين	٨ فأكثر	٥ -	٣ -	٢ -	١ -	٠,٥ -	أقل من ٠,٥	سعة القادوس	بلد الصنع
140	7	5	7	9	16	31	38	27	العدد	اليابان
24.6	33.3	27.8	23.3	25.7	35.6	26.5	27.1	16.5	%	
106	2	2	4	6	9	26	21	36	العدد	أمريكا
18.6	9.5	11.1	13.3	17.1	20.0	22.2	15.0	22.0	%	
97	3	5	8	-	2	27	21	31	العدد	إنجلترا
17.0	14.3	27.8	26.7	-	4.4	23.1	15.0	18.9	%	
82	-	2	6	11	7	12	25	19	العدد	فرنسا
14.4	-	11.1	20.0	31.4	15.6	10.3	17.9	11.6	%	
64	3	2	2	5	7	12	15	18	العدد	ألمانيا
11.2	14.3	11.1	6.7	14.3	15.6	10.3	10.7	11.0	%	
33	1	1	3	2	2	3	9	12	العدد	روسيا
5.8	4.8	5.6	10.0	5.7	4.4	2.6	6.4	7.3	%	
31	1	1	-	2	2	5	7	13	العدد	إيطاليا
5.4	4.8	5.6	-	5.7	4.4	4.3	5.0	7.9	%	
6	2	-	-	-	-	-	2	2	العدد	كوريا
1.1	9.5	-	-	-	-	-	1.4	1.2	%	
4	1	-	-	-	-	1	1	1	العدد	بلجيكا
0.7	4.8	-	-	-	-	0.9	0.7	0.6	%	
2	-	-	-	-	-	-	1	1	العدد	مصر
0.4	0.0	-	-	-	-	-	0.7	0.6	%	
2	1	-	-	-	-	-	-	1	العدد	هولندا
0.4	4.8	-	-	-	-	-	-	0.6	%	
1	-	-	-	-	-	-	-	1	العدد	سويسرا
0.2	-	-	-	-	-	-	-	0.6	%	
1	-	-	-	-	-	-	-	1	العدد	كندا
0.2	-	-	-	-	-	-	-	0.6	%	
1	-	-	-	-	-	-	-	1	العدد	التشيك
0.2	-	-	-	-	-	-	-	0.6	%	
570	21	18	30	35	45	117	140	164	الإجمالي العام	
100	100	100	100	100	100	100	100	100	% للإجمالي العام	



جدول رقم (٦)
إجمالي الكباشات بالقطاع الحكومي موزعة وفقاً لبلد الصنع وسعة القادوس
حسب الموقف في ٣١/١٢/٢٠٠٧

السعة بالمتر المكعب

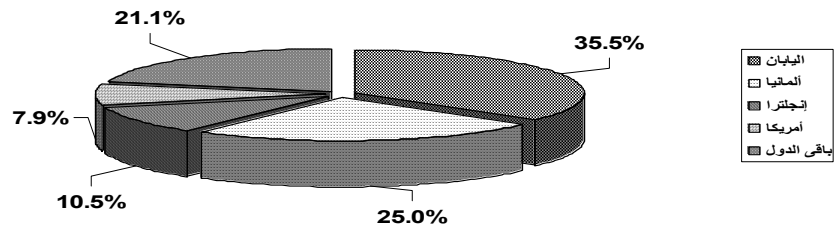
الإجمالي	غير مبيّن	٨ فأكثر	٣ -	٢ -	١ -	٠,٥ -	أقل من ٠,٥	سعة القادوس	
								بلد الصنع	العدد
7	-	-	1	2	1	2	1	اليابان	العدد
9.1	-	-	25.0	14.3	33.3	12.5	5.9	اليابان	%
50	-	21	-	-	2	12	15	أمريكا	العدد
64.9	-	95.5	-	-	66.7	75.0	88.2	أمريكا	%
1	-	-	-	-	-	1	-	إنجلترا	العدد
1.3	-	-	-	-	-	6.3	-	إنجلترا	%
16	-	1	2	12	-	1	-	ألمانيا	العدد
20.8	-	4.5	50.0	85.7	-	6.3	-	ألمانيا	%
1	-	-	-	-	-	-	1	مصر	العدد
1.3	-	-	-	-	-	-	5.9	مصر	%
1	-	-	1	-	-	-	-	المجر	العدد
1.3	-	-	25.0	-	-	-	-	المجر	%
1	1	-	-	-	-	-	-	غير مبيّن	العدد
1.3	100.0	-	-	-	-	-	-	غير مبيّن	%
77	1	22	4	14	3	16	17	الإجمالي العام	
100	100	100	100	100	100	100	100	% للإجمالي العام	



جدول رقم (٧)
إجمالي الكراكات بالقطاع الحكومي موزعة وفقاً لبلد الصنع وسعة القادوس
حسب الموقف في ٣١/١٢/٢٠٠٧

السعة بالمتري المكعب

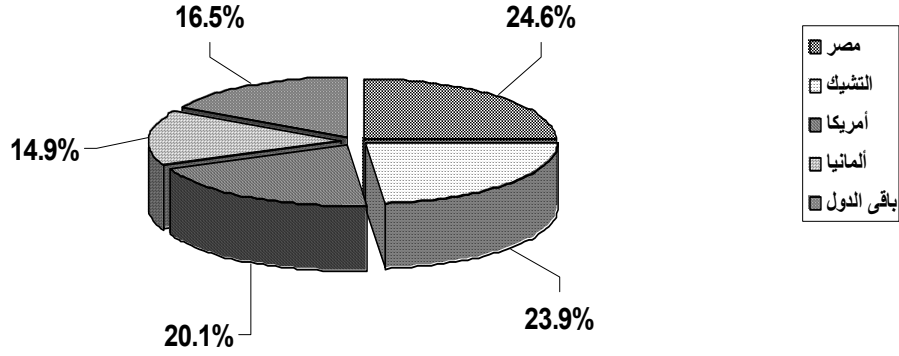
سعة القادوس		بلد الصنع						
أقل من ٠,٥		٠,٥ -	١ -	٢ -	٣ -	٨ فأكثر	غير مبيّن	الإجمالي
العدد	13	7	3	2	1	1	-	27
%	48.1	53.8	27.3	40.0	5.9	50.0	-	35.5
العدد	1	2	2	-	-	1	-	6
%	3.7	15.4	18.2	-	-	50.0	-	7.9
العدد	1	1	3	1	2	-	-	8
%	3.7	7.7	27.3	20.0	11.8	-	-	10.5
العدد	2	1	-	-	-	-	-	3
%	7.4	7.7	-	-	-	-	-	3.9
العدد	2	-	1	2	14	-	-	19
%	7.4	-	9.1	40.0	82.4	-	-	25.0
العدد	1	1	-	-	-	-	-	2
%	3.7	7.7	-	-	-	-	-	2.6
العدد	1	-	1	-	-	-	-	2
%	3.7	-	9.1	-	-	-	-	2.6
العدد	2	-	-	-	-	-	-	2
%	7.4	-	-	-	-	-	-	2.6
العدد	1	-	-	-	-	-	-	1
%	3.7	-	-	-	-	-	-	1.3
العدد	1	-	-	-	-	-	-	1
%	3.7	-	-	-	-	-	-	1.3
العدد	-	-	-	-	-	-	1	1
%	-	-	-	-	-	-	100	1.3
العدد	2	1	1	-	-	-	-	4
%	7.4	7.7	9.1	-	-	-	-	5.3
الإجمالي العام		27	13	11	5	17	1	76
% للإجمالي العام		100	100	100	100	100	100	100



جدول رقم (٨)
إجمالي الشفطات بالقطاع الحكومي موزعة وفقاً لبلد الصنع ومعدل الإنتاج
حسب الموقف في ٣١/١٢/٢٠٠٧

معدل الإنتاج بالمتر المكعب / ساعة

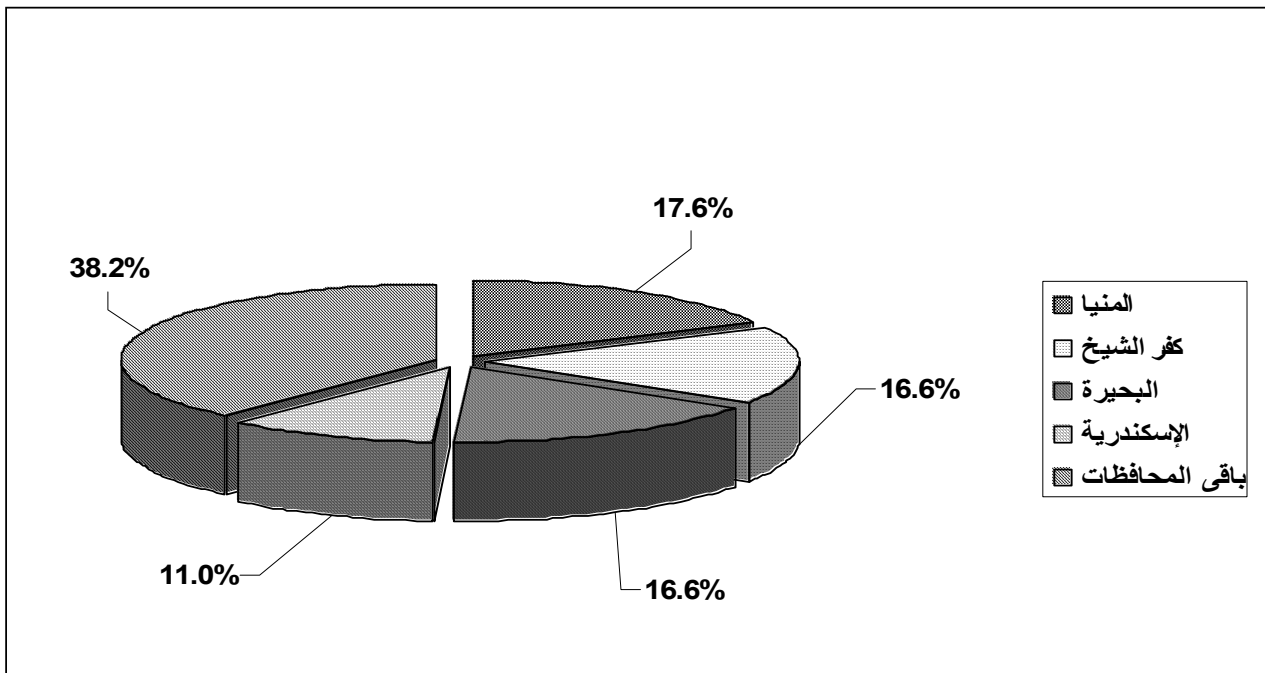
الإجمالي	غير مبين	٢٠٠ فأكثر	- ١٠٠	- ٥٠	- ٢٥	أقل من ٢٥	معدل الإنتاج	
							بلد الصنع	
8	1	-	-	-	2	5	العدد	اليابان
6.0	33.3	-	-	-	9.5	5.0	%	
27	-	-	-	1	8	18	العدد	أمريكا
20.1	-	-	-	50.0	38.1	17.8	%	
5	-	-	-	-	1	4	العدد	إنجلترا
3.7	-	-	-	-	4.8	4.0	%	
2	-	-	-	-	-	2	العدد	فرنسا
1.5	-	-	-	-	-	2.0	%	
20	1	-	-	-	-	19	العدد	ألمانيا
14.9	33.3	-	-	-	-	18.8	%	
4	-	-	-	-	1	3	العدد	إيطاليا
3.0	-	-	-	-	4.8	3.0	%	
33	-	6	1	1	7	18	العدد	مصر
24.6	-	100.0	100.0	50.0	33.3	17.8	%	
32	1	-	-	-	2	29	العدد	التشيك
23.9	33.3	-	-	-	9.5	28.7	%	
3	-	-	-	-	-	3	العدد	تركيا
2.2	-	-	-	-	-	3.0	%	
134	3	6	1	2	21	101	الإجمالي العام	
100	100	100	100	100	100	100	% للإجمالي العام	



جدول رقم (٩)
إجمالي معدات الحفر موزعة وفقاً للنوع والمحافظه
حسب الموقف في ٢٠٠٧/١٢/٣١

المحافظة	نوع المعدة				
	الحفار	الكباش	الكرامة	الشفاط	الإجمالي
القاهرة	العدد	1	-	-	14
	%	0.5	-	-	4.8
الإسكندرية	العدد	4	16	-	32
	%	2.1	59.3	-	11.0
الإسماعيلية	العدد	6	-	-	6
	%	3.2	-	-	2.1
السويس	العدد	3	2	-	5
	%	1.6	7.4	-	1.7
بور سعيد	العدد	1	1	3	5
	%	0.5	3.7	12.0	1.7
دمياط	العدد	1	2	-	7
	%	0.5	7.4	-	2.4
الدقهلية	العدد	5	-	-	5
	%	2.7	-	-	1.7
الشرقية	العدد	4	-	-	4
	%	2.1	-	-	1.4
القليوبية	العدد	8	-	1	9
	%	4.3	-	4.0	3.1
كفر الشيخ	العدد	35	-	13	48
	%	18.7	-	52.0	16.6
المنوفية	العدد	-	2	-	5
	%	-	7.4	-	1.7
البحيرة	العدد	28	1	7	48
	%	15.0	3.7	28.0	16.6
الفيوم	العدد	21	-	-	25
	%	11.2	-	-	8.6
المنيا	العدد	49	-	-	51
	%	26.2	-	-	17.6

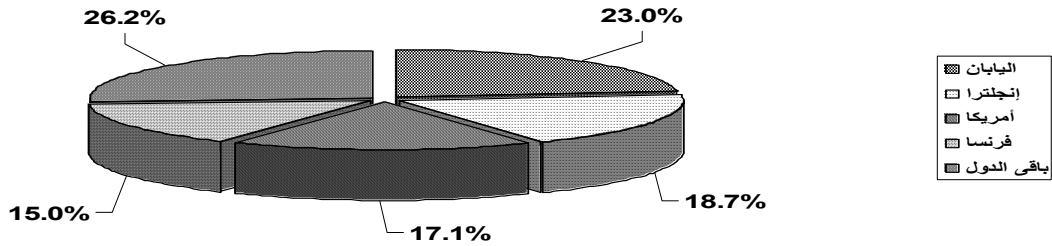
5	-	-	2	3	العدد	أسيوط
1.7	-	-	7.4	1.6	%	
1	-	-	1	-	العدد	سوهاج
0.3	-	-	3.7	-	%	
7	1	-	-	6	العدد	أسوان
2.4	2.0	-	-	3.2	%	
1	-	-	-	1	العدد	البحر الأحمر
0.3	-	-	-	0.5	%	
8	-	-	-	8	العدد	مطروح
2.8	-	-	-	4.3	%	
4	-	1	-	3	العدد	الوادي الجديد
1.4	-	4.0	-	1.6	%	
290	51	25	27	187		الإجمالي العام
100	100	100	100	100		% للإجمالي العام



جدول رقم (١٠)
إجمالي الحفارات بالمحافظات موزعة وفقاً لبلد الصنع وعمق الحفر
حسب الموقف في ٣١/١٢/٢٠٠٧

العمق بالمتري المكعب

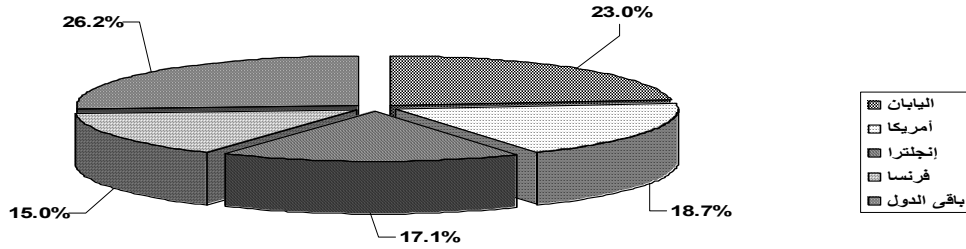
بلد الصنع	عمق الحفر								
	أقل من ١	- ١	- ٢	- ٤	- ٥	- ٧	٨ فأكثر	غير مبين	الإجمالي
اليابان	العدد	11	8	3	3	5	8	2	3
	%	25.0	25.0	13.0	12.0	23.8	53.3	15.4	23.0
أمريكا	العدد	7	5	4	7	2	3	2	2
	%	15.9	15.6	17.4	28.0	9.5	20.0	15.4	17.1
إنجلترا	العدد	10	9	6	4	2	1	1	1
	%	22.7	28.1	26.1	16.0	9.5	6.7	15.4	18.7
فرنسا	العدد	4	2	1	8	4	1	3	5
	%	9.1	6.3	4.3	32.0	19.0	6.7	23.1	15.0
ألمانيا	العدد	4	3	4	2	4	1	1	2
	%	9.1	9.4	17.4	8.0	19.0	6.7	7.7	11.2
روسيا	العدد	6	2	1	-	1	1	1	12
	%	13.6	6.3	4.3	-	4.8	6.7	7.7	6.4
إيطاليا	العدد	1	3	1	1	3	-	1	11
	%	2.3	9.4	4.3	4.0	14.3	-	7.7	5.9
كوريا	العدد	-	-	1	-	-	-	1	2
	%	-	-	4.3	-	-	-	7.7	1.1
بلجيكا	العدد	-	-	1	-	-	-	-	1
	%	-	-	4.3	-	-	-	-	0.5
مصر	العدد	-	-	1	-	-	-	-	1
	%	-	-	4.3	-	-	-	-	0.5
يوغسلافيا	العدد	1	-	-	-	-	-	-	1
	%	2.3	-	-	-	-	-	-	0.5
الإجمالي العام		44	32	23	25	21	15	13	14
% للإجمالي العام		100	100	100	100	100	100	100	100



جدول رقم (١١)
إجمالي الحفارات بالمحافظات موزعة وفقاً لبلد الصنع وسعة القادوس
حسب الموقف في ٣١/١٢/٢٠٠٧

السعة بالمتري المكعب

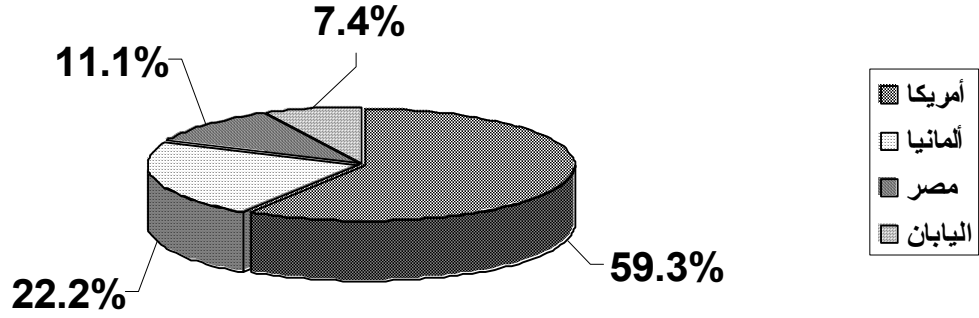
الإجمالي	غير مبين	٨ فأكثر	- ٥	- ٣	- ٢	- ١	- ٠,٥	أقل من ٠,٥	عمق الحفر		بلد الصنع
									العدد	%	
43	2	3	3	3	6	10	9	7	العدد	اليابان	
23.0	40.0	30.0	25.0	18.8	26.1	31.3	21.4	14.9	%		
35	1	2	2	5	7	5	5	8	العدد	أمريكا	
18.7	20.0	20.0	16.7	31.3	30.4	15.6	11.9	17.0	%		
32	1	2	3	-	1	6	8	11	العدد	إنجلترا	
17.1	20.0	20.0	25.0	-	4.3	18.8	19.0	23.4	%		
28	-	1	2	4	3	4	9	5	العدد	فرنسا	
15.0	-	10.0	16.7	25.0	13.0	12.5	21.4	10.6	%		
22	1	2	1	2	3	4	4	5	العدد	ألمانيا	
11.8	20.0	20.0	8.3	12.5	13.0	12.5	9.5	10.6	%		
11	-	-	1	1	1	1	3	4	العدد	روسيا	
5.9	-	-	8.3	6.3	4.3	3.1	7.1	8.5	%		
10	-	-	-	1	2	2	2	3	العدد	إيطاليا	
5.3	-	-	-	6.3	8.7	6.3	4.8	6.4	%		
3	-	-	-	-	-	-	2	1	العدد	كوريا	
1.6	-	-	-	-	-	-	4.8	2.1	%		
1	-	-	-	-	-	-	-	1	العدد	بلجيكا	
0.5	-	-	-	-	-	-	-	2.1	%		
1	-	-	-	-	-	-	-	1	العدد	مصر	
0.5	-	-	-	-	-	-	-	2.1	%		
1	-	-	-	-	-	-	-	1	العدد	يوغسلافيا	
0.5	-	-	-	-	-	-	-	2.1	%		
187	5	10	12	16	23	32	42	47	الإجمالي العام		
100	100	100	100	100	100	100	100	100	% للإجمالي العام		



جدول رقم (١٢)
إجمالي الكباشات بالمحافظات موزعة وفقاً لبلد الصنع وسعة القادوس
حسب الموقف في ٣١/١٢/٢٠٠٧

السعة بالمتري المكعب

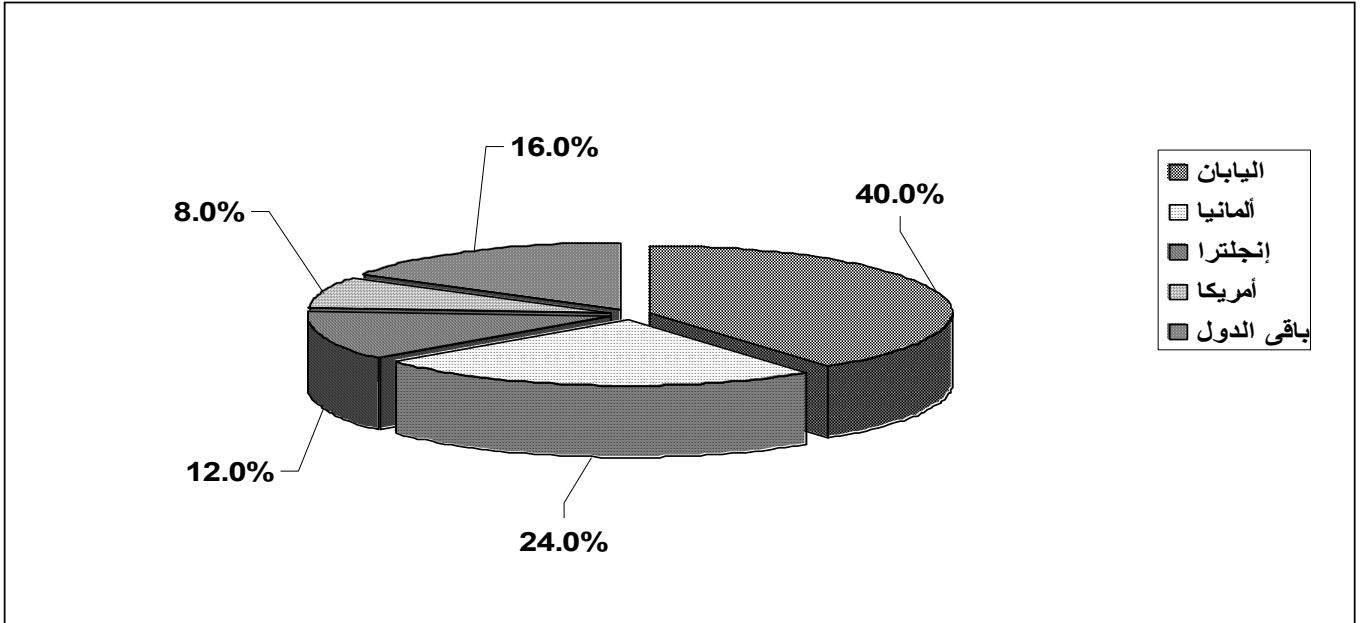
الإجمالي	٨ فأكثر	٣ -	٢ -	٠,٥ -	أقل من ٠,٥	سعة القادوس	
						العدد	بلد الصنع
2	-	1	-	-	1	العدد	اليابان
7.4	-	50.0	-	-	14.3	%	
16	7	-	-	4	5	العدد	أمريكا
59.3	77.777778	-	-	66.6666667	71.4	%	
6	-	1	3	2	-	العدد	ألمانيا
22.2	-	50	100	33.33333333	-	%	
3	2	-	-	-	1	العدد	مصر
11.1	22.222222	-	-	-	14.3	%	
27	9	2	3	6	7	الإجمالي العام	
100	100	100	100	100	100	% للإجمالي العام	



جدول رقم (١٣)
إجمالي الكراكات بالمحافظات موزعة وفقاً لبلد الصنع وسعة القادوس
حسب الموقف في ٣١/١٢/٢٠٠٧

السعة بالمتري المكعب

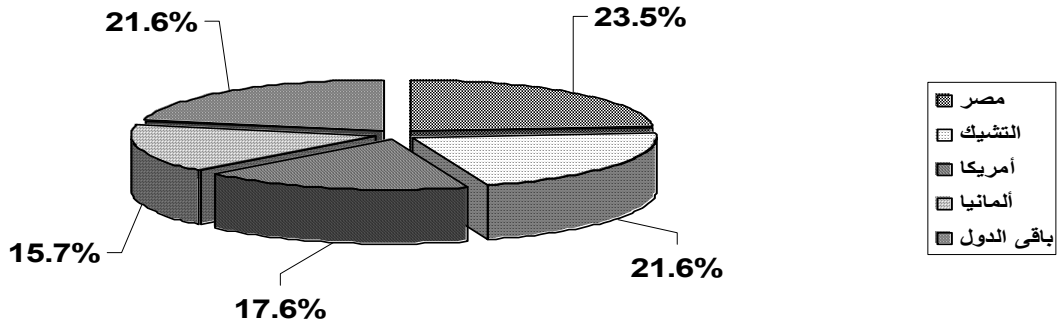
الإجمالي	٣ -	٢ -	١ -	٠,٥ -	أقل من ٠,٥	سعة القادوس	
						العدد	بلد الصنع
10	-	1	1	3	5	العدد	اليابان
40.0	-	50.0	25.0	75.0	45.5	%	
2	-	-	1	1	-	العدد	أمريكا
8.0	-	-	25.0	25.0	-	%	
3	-	-	2	-	1	العدد	إنجلترا
12.0	-	-	50.0	-	9.1	%	
1	-	-	-	-	1	العدد	فرنسا
4.0	-	-	-	-	9.1	%	
6	4	1	-	-	1	العدد	ألمانيا
24.0	100	50.0	-	-	9.1	%	
1	-	-	-	-	1	العدد	روسيا
4.0	-	-	-	-	9.1	%	
1	-	-	-	-	1	العدد	إيطاليا
4.0	-	-	-	-	9.1	%	
1	-	-	-	-	1	العدد	مصر
4.0	-	-	-	-	9.1	%	
25	4	2	4	4	11	الإجمالي العام	
100	100	100	100	100	100	% للإجمالي العام	



جدول رقم (١٤)
إجمالي الشفطات بالمحافظات موزعة وفقاً لبلد الصنع ومعدل الإنتاج
حسب الموقف في ٢٠٠٧/١٢/٣١

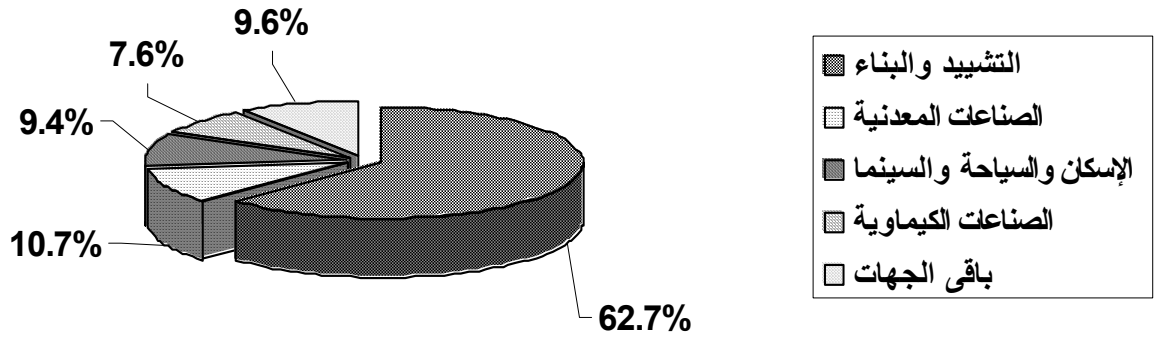
* معدل الإنتاج بالمتر المكعب / ساعة

بلد الصنع	معدل الإنتاج			
	أقل من ٢٥	٢٥ -	أكثر من ١٥٠	الإجمالي
اليابان	العدد	2	1	5
	%	5.1	33.3	9.8
أمريكا	العدد	7	-	9
	%	17.9	-	17.6
إنجلترا	العدد	1	-	1
	%	2.6	-	2.0
فرنسا	العدد	1	1	2
	%	2.6	33.3	3.9
ألمانيا	العدد	8	-	8
	%	20.5	-	15.7
إيطاليا	العدد	1	-	1
	%	2.6	-	2.0
مصر	العدد	8	3	12
	%	20.5	33.3	23.5
التشيك	العدد	9	2	11
	%	23.1	22.2	21.6
تركيا	العدد	2	-	2
	%	5.1	-	3.9
الإجمالي العام		39	3	51
% للإجمالي العام		100	100	100



جدول رقم (١٥)
إجمالي معدات الحفر بالقطاع العام / الأعمال العام موزعة وفقاً للنوع
حسب الموقف في ٣١/١٢/٢٠٠٧

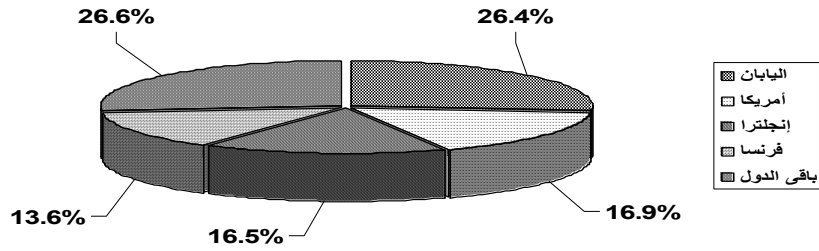
الإجمالي	الشفاط	الكراسة	الكباش	الحفار	نوع المعدة		الجهات المالكة
					العدد	%	
206	19	19	9	159	العدد	الصناعات المعدنية	
10.7	13.8	20.4	14.3	9.7	%		
1210	6	3	7	1194	العدد	التشييد والبناء	
62.7	4.3	3.2	11.1	73.0	%		
6	5	-	-	1	العدد	الأدوية	
0.3	3.6	-	-	0.1	%		
2	-	-	-	2	العدد	التجارة الدولية	
0.1	-	-	-	0.1	%		
37	31	-	-	6	العدد	الغزل والنسيج	
1.9	22.5	-	-	0.4	%		
181	4	7	-	170	العدد	الإسكان والسياحة والسينما	
9.4	2.9	7.5	-	10.4	%		
5	-	-	4	1	العدد	الصناعات الغذائية	
0.3	-	-	6.3	0.1	%		
135	37	34	39	25	العدد	النقل البري والبحري	
7.0	26.8	36.6	61.9	1.5	%		
147	36	30	4	77	العدد	الصناعات الكيماوية	
7.6	26.1	32.3	6.3	4.7	%		
1929	138	93	63	1635		الإجمالي العام	
100	100	100	100	100		% للإجمالي العام	



جدول رقم (١٦)
إجمالي الحفارات بالقطاع العام / الأعمال العام موزعة وفقاً لبلد الصنع وعمق الحفر
حسب الموقف في ٢٠٠٧/١٢/٣١

* العمق بالمتر المكعب / ساعة

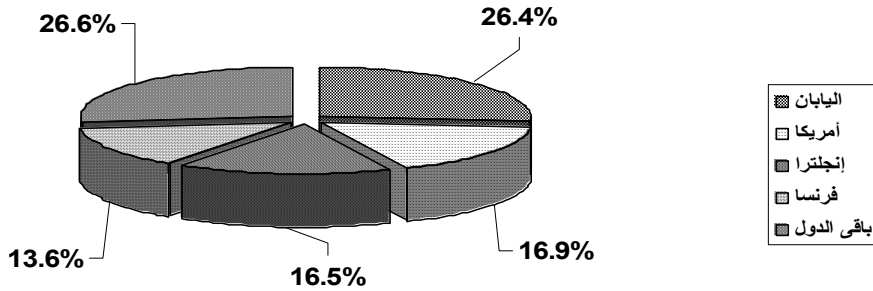
الإجمالي	غير مبين	٨ فأكثر	٧ -	٥ -	٤ -	٢ -	١ -	أقل من ١	عمق الحفر		بلد الصنع
									العدد	%	
431	12	20	47	43	32	47	103	127	العدد	اليابان	
26.4	12.8	20.2	35.3	24.6	15.8	21.3	35.0	30.5	%		
276	13	15	21	35	53	35	41	63	العدد	أمريكا	
16.9	13.8	15.2	15.8	20.0	26.2	15.8	13.9	15.1	%		
269	9	16	17	22	33	52	41	79	العدد	إنجلترا	
16.5	9.6	16.2	12.8	12.6	16.3	23.5	13.9	18.9	%		
223	20	20	15	26	52	19	35	36	العدد	فرنسا	
13.6	21.3	20.2	11.3	14.9	25.7	8.6	11.9	8.6	%		
211	19	14	15	24	19	36	35	49	العدد	ألمانيا	
12.9	20.2	14.1	11.3	13.7	9.4	16.3	11.9	11.8	%		
107	-	8	11	14	-	14	19	41	العدد	روسيا	
6.5	-	8.1	8.3	8.0	-	6.3	6.5	9.8	%		
101	16	6	6	9	11	15	19	19	العدد	إيطاليا	
6.2	17.0	6.1	4.5	5.1	5.4	6.8	6.5	4.6	%		
9	1	-	1	2	2	2	-	1	العدد	كوريا	
0.6	1.1	-	0.8	1.1	1.0	0.9	-	0.2	%		
4	1	-	-	-	-	1	1	1	العدد	بلجيكا	
0.2	1.1	-	-	-	-	0.5	0.3	0.2	%		
4	3	-	-	-	-	-	-	1	العدد	مصر	
0.2	3.2	-	-	-	-	-	-	0.2	%		
1635	94	99	133	175	202	221	294	417	الإجمالي العام		
100	100	100	100	100	100	100	100	100	% للإجمالي العام		



جدول رقم (١٧)
إجمالي الحفارات بالقطاع العام / الأعمال العام موزعة وفقاً لبلد الصنع وسعة القادوس
حسب الموقف في ٣١/١٢/٢٠٠٧

السعة بالمتري المكعب / ساعة

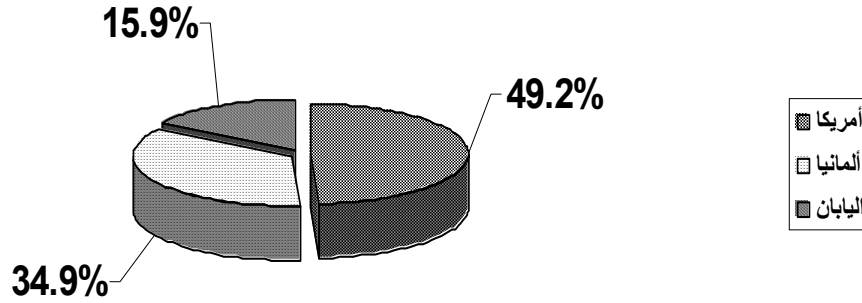
الإجمالي	غير مبين	٨ فأكثر	- ٥	- ٣	- ٢	- ١	- ٠,٥	أقل من ٠,٥	عمق الحفر	
									العدد	بلد الصنع
431	36	28	33	22	97	44	55	116	العدد	اليابان
26.4	45.6	18.1	27.0	17.1	43.3	16.6	17.6	33.2	%	
276	4	31	26	41	44	50	53	27	العدد	أمريكا
16.9	5.1	20.0	21.3	31.8	19.6	18.9	17.0	7.7	%	
269	7	36	30	1	24	53	59	59	العدد	إنجلترا
16.5	8.9	23.2	24.6	0.8	10.7	20.0	18.9	16.9	%	
223	18	26	15	29	16	35	50	34	العدد	فرنسا
13.6	22.8	16.8	12.3	22.5	7.1	13.2	16.0	9.7	%	
211	5	16	13	22	24	35	39	57	العدد	ألمانيا
12.9	6.3	10.3	10.7	17.1	10.7	13.2	12.5	16.3	%	
107	4	10	5	6	13	24	23	22	العدد	روسيا
6.5	5.1	6.5	4.1	4.7	5.8	9.1	7.4	6.3	%	
101	3	8	-	8	6	21	28	27	العدد	إيطاليا
6.2	3.8	5.2	-	6.2	2.7	7.9	9.0	7.7	%	
9	2	-	-	-	-	1	3	3	العدد	كوريا
0.6	2.5	-	-	-	-	0.4	1.0	0.9	%	
4	-	-	-	-	-	1	1	2	العدد	بلجيكا
0.2	-	-	-	-	-	0.4	0.3	0.6	%	
4	-	-	-	-	-	1	1	2	العدد	مصر
0.2	-	-	-	-	-	0.4	0.3	0.6	%	
1635	79	155	122	129	224	265	312	349	الإجمالي العام	
100	100	100	100	100	100	100	100	100	% للإجمالي العام	



جدول رقم (١٨)
إجمالي الكباشات بالقطاع العام / الأعمال العام موزعة وفقاً لبلد الصنع وسعة القادوس
حسب الموقف في ٣١/١٢/٢٠٠٧

السعة بالمتري المكعب / ساعة

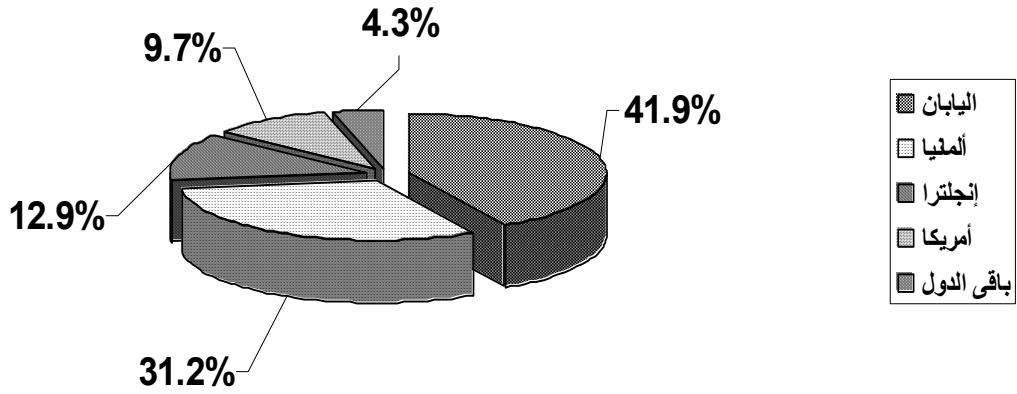
الإجمالي	غير مبين	٨ فأكثر	- ٥	- ٣	- ٢	- ١	- ٠,٥	أقل من ٠,٥	سعة القادوس	
									بلد الصنع	
10	1	-	1	1	-	3	2	2	العدد	اليابان
15.9	25.0	-	20.0	20.0	-	37.5	18.2	14.3	%	
31	1	9	-	2	3	2	7	7	العدد	أمريكا
49.2	25.0	81.8	-	40.0	50.0	25.0	63.6	50.0	%	
22	2	2	3	2	3	3	2	5	العدد	ألمانيا
34.9	50.0	18.2	60.0	40.0	50.0	37.5	18.2	35.7	%	
63	4	11	4	5	6	8	11	14	الإجمالي العام	
100	100	100	100	100	100	100	100	100	% للإجمالي العام	



جدول رقم (١٩)
إجمالي الكراكات بالقطاع العام / الأعمال العام موزعة وفقاً لبلد الصنع وسعة القادوس
حسب الموقف في ٣١/١٢/٢٠٠٧

السعة بالمترب المكعب

الإجمالي	٨ فأكثر	- ٣	- ٢	- ١	- ٠,٥	أقل من ٠,٥	سعة القادوس	بلد الصنع
39	-	1	1	5	12	20	العدد	اليابان
41.9	-	5.0	12.5	33.3	63.2	66.7	%	
29	-	17	5	2	1	4	العدد	ألمانيا
31.2	-	85.0	62.5	13.3	5.3	13.3	%	
12	-	1	2	5	2	2	العدد	إنجلترا
12.9	-	5.0	25.0	33.3	10.5	6.7	%	
9	1	1	-	3	3	1	العدد	أمريكا
9.7	100	5.0	-	20.0	15.8	3.3	%	
2	-	-	-	-	1	1	العدد	فرنسا
2.2	-	-	-	-	5.3	3.3	%	
1	-	-	-	-	-	1	العدد	إيطاليا
1.1	-	-	-	-	-	3.3	%	
1	-	-	-	-	-	1	العدد	مصر
1.1	-	-	-	-	-	3.3	%	
93	1	20	8	15	19	30	الإجمالي العام	
100	100	100	100	100	100	100	% للإجمالي العام	



جدول رقم (٢٠)
إجمالي الشفافات بالقطاع العام / الأعمال العام موزعة وفقاً لبلد الصنع ومعدل الإنتاج
حسب الموقف في ٣١/١٢/٢٠٠٧

معدل الإنتاج بالمتري المكعب / ساعة

الإجمالي	غير مبين	٢٠٠ فأكثر	١٠٠ -	٥٠ -	٢٥ -	أقل من ٢٥	معدل الإنتاج	
							العدد	بلد الصنع
36	1	2	1	1	8	23	العدد	مصر
26.1	33.3	100.0	100.0	50.0	36.4	21.3	%	
33	-	-	-	-	2	31	العدد	التشيك
23.9	-	-	-	-	9.1	28.7	%	
27	-	-	-	1	8	18	العدد	أمريكا
19.6	-	-	-	50.0	36.4	16.7	%	
23	1	-	-	-	1	21	العدد	ألمانيا
16.7	33.3	-	-	-	4.5	19.4	%	
7	1	-	-	-	1	5	العدد	اليابان
5.1	33.3	-	-	-	4.5	4.6	%	
5	-	-	-	-	1	4	العدد	إنجلترا
3.6	-	-	-	-	4.5	3.7	%	
4	-	-	-	-	1	3	العدد	إيطاليا
2.9	-	-	-	-	4.5	2.8	%	
2	-	-	-	-	-	2	العدد	تركيا
1.4	-	-	-	-	-	1.9	%	
1	-	-	-	-	-	1	العدد	فرنسا
0.7	-	-	-	-	-	0.9	%	
138	3	2	1	2	22	108	الإجمالي العام	
100	100	100	100	100	100	100	% للإجمالي العام	

