

## أعمال عام / صناعة البلاط القيشاني والسيراميك لعام ٢٠٠٧ قطاع خاص (٢٠٠٧/٢٠٠٦) قطاع عام

١. بلغت كمية الطاقة الإنتاجية المتاحة للبلاط القيشاني والسيراميك ١٢٤,٦ مليون م٢ عام ٢٠٠٥/٢٠٠٤ ثم انخفضت إلى حوالي ٩٦,٧ مليون م٢ بنسبة انخفاض قدرها ٢٢,٤ % عن عام ٢٠٠٦/٢٠٠٥ ثم انخفضت إلى ٨٤,٩ مليون م٢ عام ٢٠٠٧/٢٠٠٦ بنسبة انخفاض قدرها ١٢,٢ %
٢. بلغت كمية الإنتاج الفعلي من البلاط القيشاني والسيراميك ٩٠,٣ مليون م٢ عام ٢٠٠٥/٢٠٠٤ ارتفعت إلى ٩٠,٣ مليون م٢ عام ٢٠٠٦/٢٠٠٥ بنسبة ارتفاع قدرها ٠,١ % ثم انخفضت إلى حوالي ٧٠,٥ مليون م٢ عام ٢٠٠٧/٢٠٠٦ بنسبة انخفاض قدرها ٢١,٩ %
٣. بلغت كمية الطاقة العاطلة ٣٤,٣ مليون م٢ عام ٢٠٠٥/٢٠٠٤ في حين بلغت ٦,٥ مليون م٢ عام ٢٠٠٦/٢٠٠٥ كما بلغت عام ٢٠٠٧/٢٠٠٦ إلى ١٤,٤ مليون م٢.
٤. بلغت كمية الصادرات من البلاط القيشاني والسيراميك ٧,٧ مليون م٢ عام ٢٠٠٥/٢٠٠٤ ثم ارتفعت إلى ٩,١ مليون م٢ عام ٢٠٠٦/٢٠٠٥ بنسبة زيادة قدرها ١٧,٨ % ثم انخفضت إلى ٩٠ مليون م٢ عام ٢٠٠٧/٢٠٠٦ بنسبة انخفاض قدرها ١,٤ % .
٥. بلغت كمية الواردات من البلاط القيشاني والسيراميك ٤٦٠ ألف م٢ عام ٢٠٠٥/٢٠٠٤ ثم انخفضت إلى ٤٢١ ألف م٢ بنسبة انخفاض قدرها ٨,٥ % عام ٢٠٠٦/٢٠٠٥ ، ثم انخفضت إلى ٩٧ ألف م٢ عام ٢٠٠٧/٢٠٠٦ بنسبة انخفاض قدرها ٧,٧ % .
٦. بلغت قيمة الخامات المستهلكة ( المساعدة والرئيسية) في الصناعة ٣٦١,٥ مليون جنيه بنسبة ٢٣,٣ % من اجمالي قيمة الإنتاج الفعلي عام ٢٠٠٧/٢٠٠٦ ، الخامات المحلية بنسبة ١٥,٧ % ، الخامات المستوردة بنسبة ٧,٧ % من اجمالي قيمة الخامات المستهلكة في عام ٢٠٠٧/٢٠٠٦ .
٧. بلغ اجمالي قيمة الوقود والزيت والشحومات والكهرباء المستهلكة في الصناعة ٦٣ مليون جنيه بنسبة ٤,١ % من اجمالي قيمة الإنتاج الفعلي عام ٢٠٠٧/٢٠٠٦
٨. بلغ اجمالي عدد المشتغلين ١٦٨٣٦ مشتغل منهم ١٥٩٩٥ ذكور بنسبة ٩٥ % ، ٨٤١ إناث بنسبة ٥ % وبلغ اجمالي قيمة أجورهم السنوية ٢٥٠,٧ مليون جنيه بنسبة ١٦,٢ % من اجمالي الإنتاج الفعلي عام ٢٠٠٧/٢٠٠٦

جدول رقم (١)

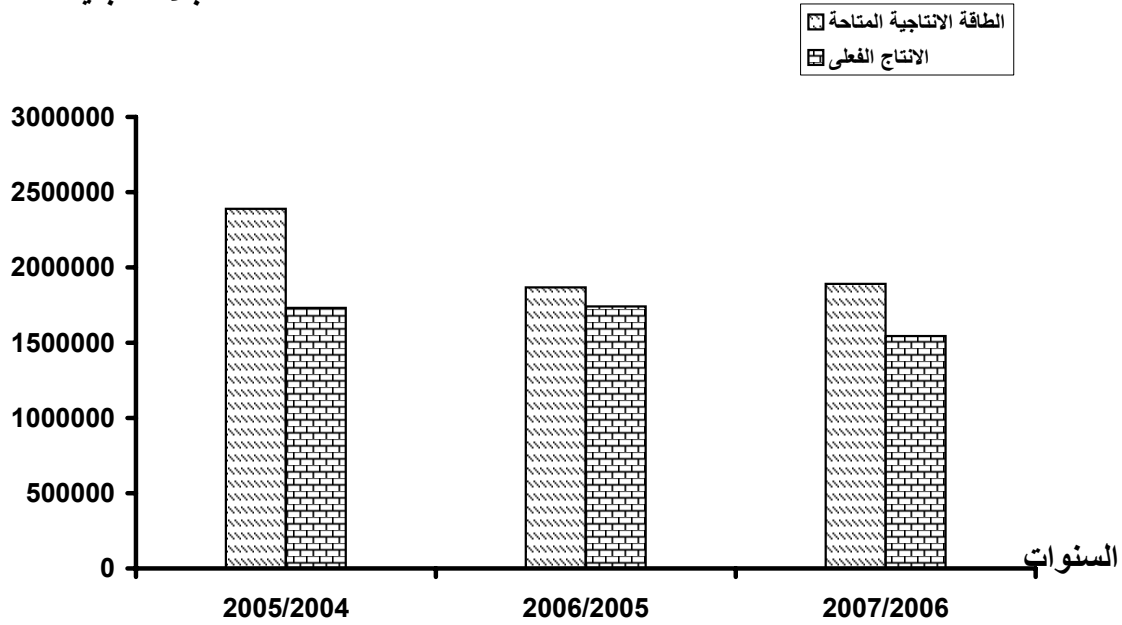
الطاقة الإنتاجية المتاحة  
لصناعة البلاط القيشاني والسيراميك  
خلال الفترة ( 2007/2006 - 2005/2004 )

(الكمية بالالف متر مربع)

(القيمة بالالف جنيه)

الانتاج الفعلى			الطاقة الانتاجية المتاحة			السنة
% للقيمة	قيمة	كمية	% للقيمة	قيمة	كمية	
-	1731330	90253	-	2389655	124591	2005/2004
0.5	1740495	90259	21.9	1867063	96739	2006/2005
11.3	1544593	70498	1.3	1891041	84915	2007/2006

القيمة  
بالالف جنيه



جدول رقم ( ٢ )

الطاقة العاطلة و الطاقة الإنتاجية المتاحة والإنتاج الفعلى

لصناعة البلاط القيشانى والسيراميك

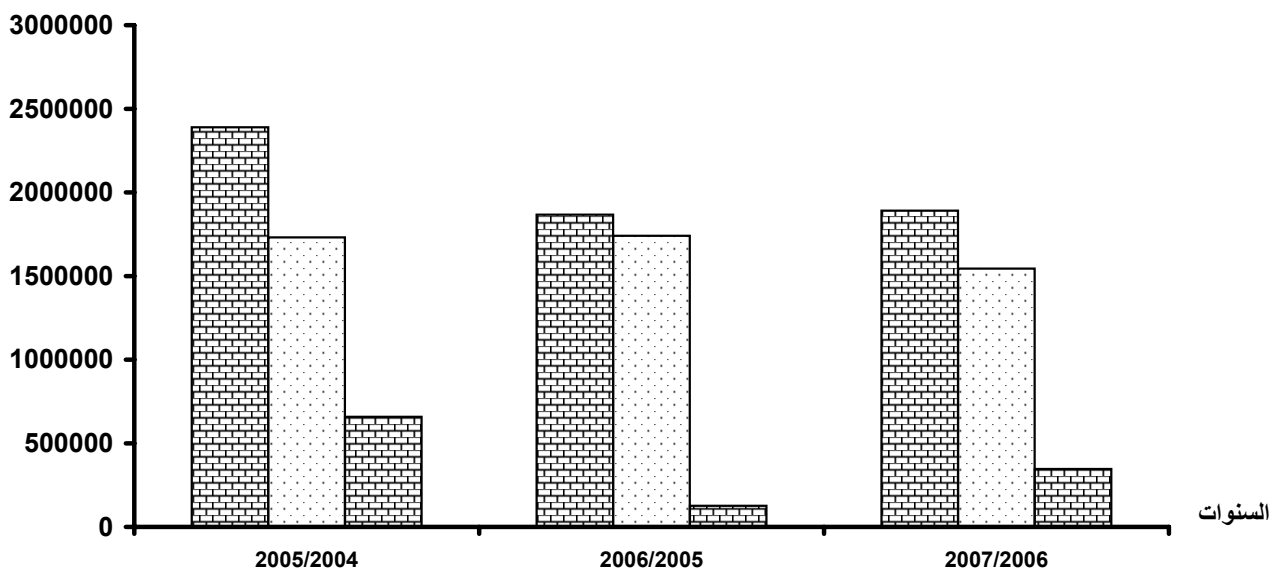
خلال الفترة ( 2007/2006 - 1995/1994 )

(الكمية بالالف متر مربع)

(القيمة بالالف جنيه)

الطاقة العاطلة		الإنتاج الفعلى		الطاقة الإنتاجية المتاحة		السنة
قيمة	كمية	قيمة	كمية	قيمة	كمية	
658325	34338	1731330	90253	2389655	124591	2005/2004
126568	6480	1740495	90259	1867063	96739	2006/2005
346448	14417	1544593	70498	1891041	84915	2007/2006

القيمة  
بالالف جنيه



جدول رقم ( ٣ )

حركة المخزون من الإنتاج التام لصناعة البلاط القيشاني والسيراميك  
خلال الفترة ( 2007/2006 - 2005/2004 )

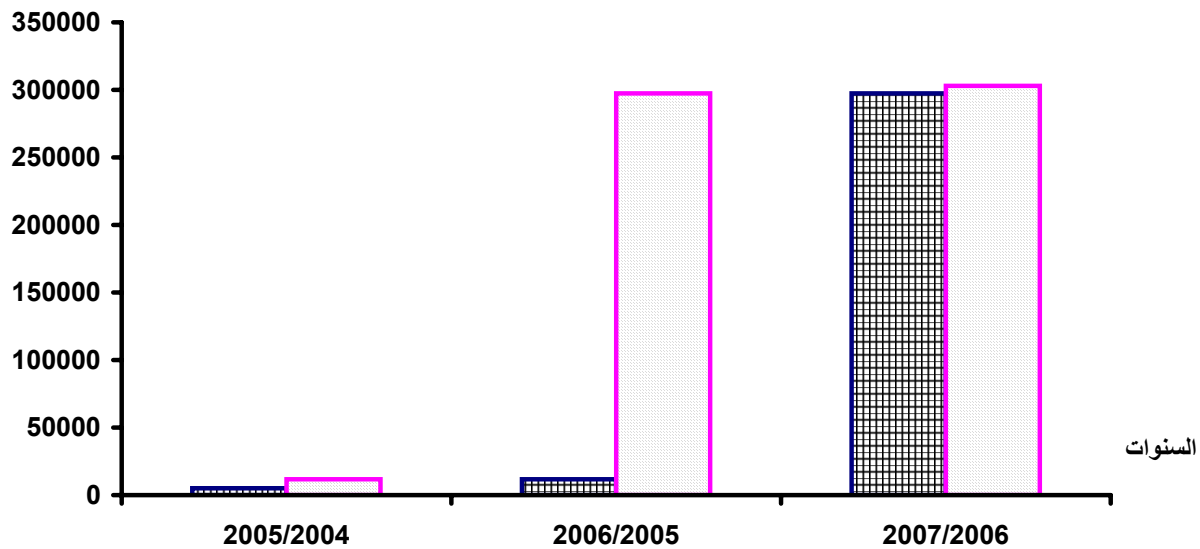
( الكمية بالالف طن )

(القيمة بالالف جنيه)

فرق التغير فى المخزون	المخزون من الإنتاج التام				السنة
	اخر المدة		اول المدة		
	قيمة	كمية	قيمة	كمية	
6687	11781	611	5094	266	2005/2004
285611	297392	12778	11781	611	2006/2005
5617	303009	13090	297392	12778	2007/2006

القيمة  
بالالف جنيه

اول المدة  
اخر المدة



## جدول رقم ( ٤ )

قيمة الطاقة العاطلة موزعة على اسبابها لصناعة البلاط القيشاني والسيراميك

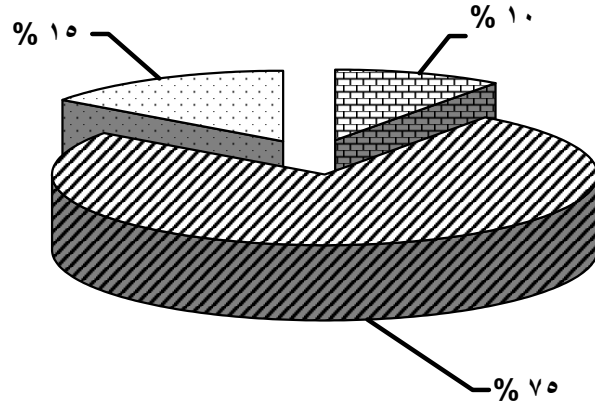
خلال عام ٢٠٠٧ قطاع خاص

٢٠٠٦/٢٠٠٧ قطاع عام / أعمال عام

(القيمة بالآلاف جنيهه)

اسباب الطاقة العاطلة						قيمة الطاقة العاطلة
%	عمرات وصيانة	%	صعوبة تسويق	%	قطع غيار	
15	51966	75	259837	10	34645	346448

<input type="checkbox"/> قطع غيار
<input checked="" type="checkbox"/> صعوبة تسويق
<input type="checkbox"/> عمرات وصيانة



جدول رقم ( ٥ )

حركة التجارة الخارجية لصناعة البلاط القيشاني والسيراميك

خلال الفترة ( 2007/2006 - 2005/2004 )

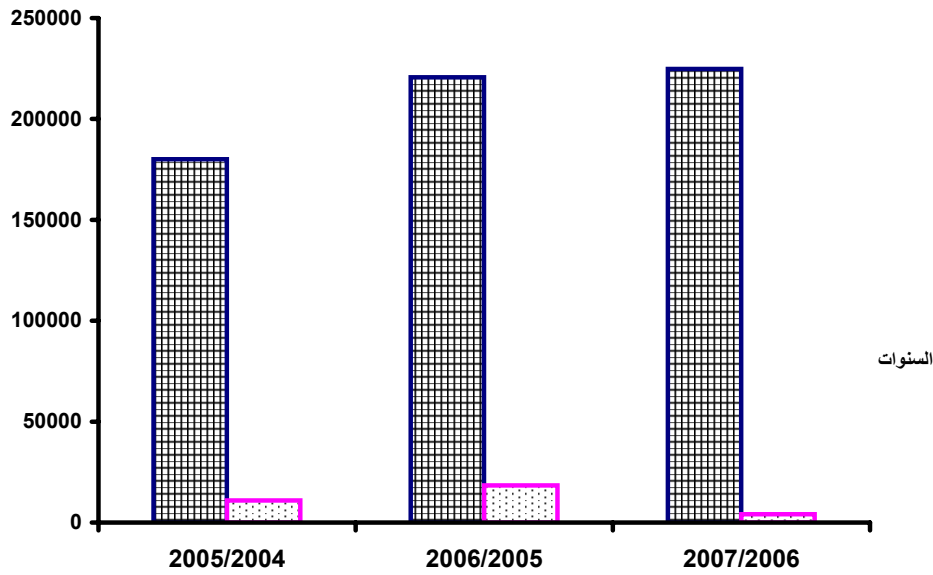
(الكمية بالآلاف متر مربع)

(القيمة بالآلاف جنيه)

الميزان التجارى بالقيمة	واردات		صادرات		السنة
	قيمة	كمية	قيمة	كمية	
169108	10910	460	180018	7735	2005/2004
202228	18432	421	220660	9116	2006/2005
220595	4153	97	224748	8990	2007/2006

القيمة  
بالآلاف جنيه

صادرات  
واردات



جدول رقم ( ٦ )

الموارد والاستخدامات من صناعة البلاط القيشاني والسيراميك  
عام ٢٠٠٧ قطاع خاص، ٢٠٠٦/٢٠٠٧ قطاع عام / اعمال عام

( الكمية بالالف م٢ )

الموارد	الكمية	الاجمالي %	الاستخدامات	الكمية	الاجمالي %
الانتاج الفعلى	70497	84.6	المتاح للاستهلاك	61292	73.5
الواردات	97	0.1	الصادرات	8990	10.8
مخزون اول المدة	12778	15.3	مخزون اخر المدة	13090	15.7
الاجمالي	83372	100	الاجمالي	83372	100

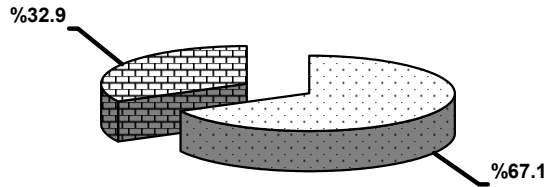
جدول رقم ( ٧ )

الخامات الرئيسية والمساعدة المستهلكة فى صناعة البلاط القيشانى والسيراميك  
عام ٢٠٠٧ قطاع خاص، ٢٠٠٦/٢٠٠٧ قطاع عام / اعمال عام

(الكمية بالطن)

(القيمة بالآلف جنيهه)

الإجمالى		مستورد		محلى		الخامات الرئيسية والمساعدة المستهلكة
قيمة	كمية	قيمة	كمية	قيمة	كمية	
						<b>الخامات الرئيسية :</b>
6249	109633	-	-	6249	109633	رمل
83425	1533305	17615	6815	65810	1526490	طبقات وكولتبات
4067	276685	4067	276685	-	-	ديكالات
17665	-	297	-	17368	-	مواد كىماوية
175972	33840	72795	13998	103177	19842	جيلزات
2057	547	1768	3	289	544	حجر جبرى
25280	271835	-	-	25280	271835	فلوسبار
314715	2225845	96542	297501	218173	1928344	إجمالى الخامات الرئيسية
46757	-	22320	-	24437	-	إجمالى الخامات المساعدة :
361472	2225845	118862	297501	242610	1928344	الإجمالى
100		32.9		67.1		الإجمالى %



محلى
مستورد



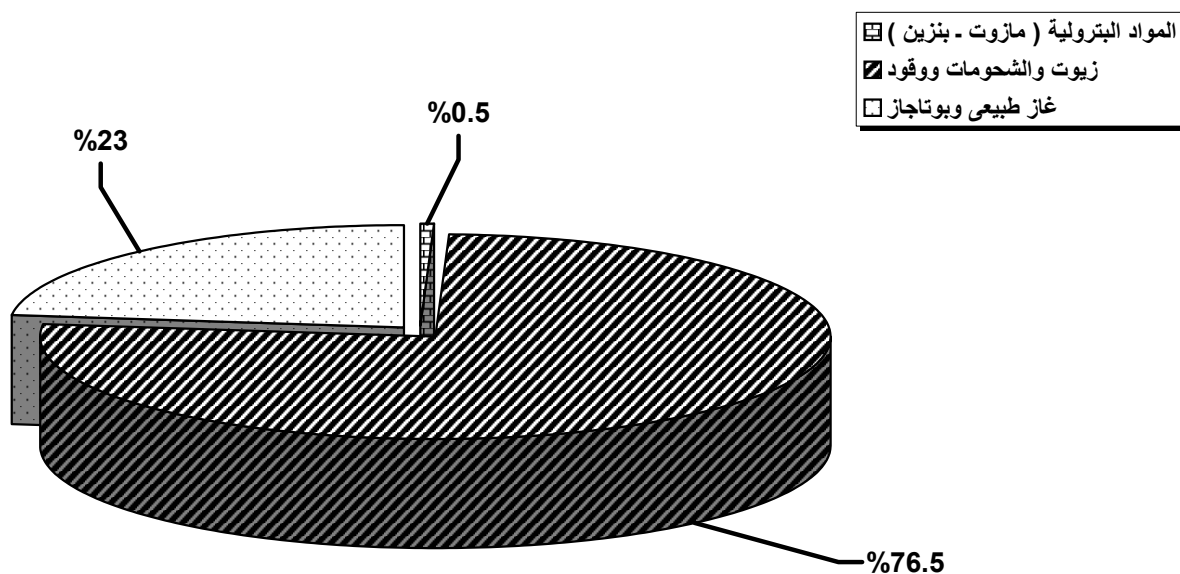
جدول رقم ( ٨ )

الوقود والزيوت والشحومات المستهلكة في صناعة البلاط القيشاني والسيراميك

عام ٢٠٠٧ قطاع خاص، ٢٠٠٦/٢٠٠٧ قطاع عام / اعمال عام

( القيمة بالآلف جنية )

% لإجمالي قيمة المستهلك	المستهلك خلال العام		الكمية	البيان
	قيمة	كمية		
0.5	9	865000	لتر	المواد البترولية ( مازوت - بنزين )
76.5	1324	2207145	طن	زيوت والشحومات ووقود
23	398	1327173	م <sup>٢</sup>	غاز طبيعي وبوتاجاز
100	1731	4399318	-	الإجمالي

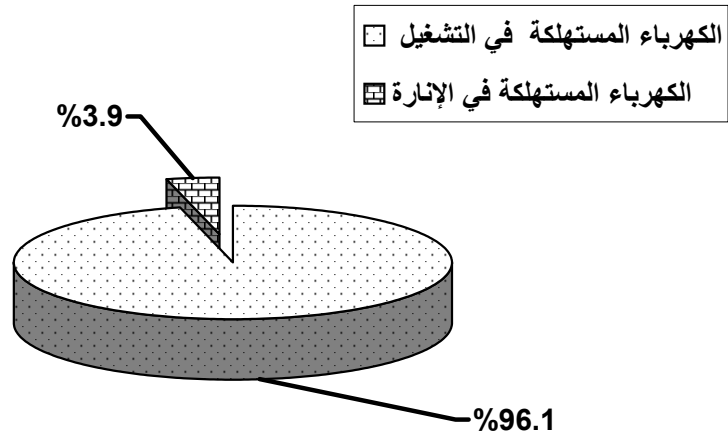


جدول رقم (٩)

الكهرباء المستهلكة في التشغيل والانارة لصناعة البلاط القيشاني والسيراميك

عام ٢٠٠٧ قطاع خاص، ٢٠٠٦/٢٠٠٧ قطاع عام / اعمال عام

الكهرباء المستهلكة	الكمية (ألف ك.و.س)	القيمة (ألف جنيهه)	للإجمالي %
الكهرباء المستهلكة في التشغيل	254046022	58795	96.1
الكهرباء المستهلكة في الإنارة	133462408	2381	3.9
الإجمالي	387508430	61176	100



جدول رقم (١٠)

المشتغلون والأجور في صناعة البلاط القيشاني والسيراميك

عام ٢٠٠٧ قطاع خاص، ٢٠٠٦/٢٠٠٧ قطاع عام / اعمال عام

نسبة أجور المشتغلين %	متوسط أجر المشتغل في السنة (بالجنيه)	إجمالي قيمة الأجور (ألف جنيه)	عدد المشتغلين حسب النوع			فئات المشتغلين
			جملة	إناث	ذكور	
21.8	27293	54778	2007	77	1930	مديرون وأخصائيون وفنيون
22.6	44186	56735	1284	25	1259	ملاحظون ومشرفون
15.2	14018	37907	2704	314	2390	إداريون وكتبة
33.0	8399	82764	9854	425	9429	عمال تشغيل وعمال خدمات فنية
7.4	18796	18552	987	-	987	مشتغلون آخرون
100	-	250736	16836	841	15995	الإجمالي

