

ماكينات اللحام حسب الموقف فى ٣١/١٢/٢٠٠٧

أن التطور التكنولوجى الذى طغى على العالم أجمع ، جعل الدولة تهتم بالمعدات الفنية باعتبارها إحد الأهداف الرئيسية فى إحداث التقدم فى مجالات الصناعة والتشييد والبناء والتعمير مما يعود على النظام الإقتصادى والإجتماعى بالفائدة وذلك لمواكبة التقدم العلمى والتكنولوجى فى ظل ثورة المعلومات .

الهدف من النشرة :

تهدف النشرة إلى التعرف على عدد ماكينات اللحام فى مصر موزعة على القطاع الحكومى والمحافظات والقطاع العام / الأعمال العام وذلك وفقاً لنوع الماكينة وبلد الصنع .

مصادر البيانات :

تم إعداد هذه النشرة من واقع بيانات الإستمارة (٢٦٥) ت . ع الخاصة بحصر المعدات الفنية طبقاً للإطار الإحصائى . وتشمل

١ - القطاع الحكومى :

بلغ إجمالى عدد الوزارات التى بها ماكينات اللحام ١٥ وزارة والجهات التابعة لها من أصل ١٧ وزارة يتم مخاطبتها بالإضافة إلى المجلس القومى للشباب والمجلس القومى للرياضة وهينة قناة السويس والجهات التابعة لها .

والوزارات التى لم يتم مخاطبتها هى :

وزارة الدفاع - وزارة الخارجية - وزارة العدل - وزارة المالية والتأمينات - وزارة التعاون الدولى - وزارة الدولة للمجالس النيابية - وزارة التنمية الإقتصادية - وزارة الدولة للتنمية الإدارية - وزارة التربية والتعليم - وزارة التنمية المحلية - وزارة الأوقاف - وزارة شئون البيئة - وزارة الصحة والسكان .

٢ - المحافظات :

بلغ إجمالى عدد المحافظات التى تم مخاطبتها ٢٦ محافظة بالإضافة إلى المجلس الأعلى لمدينة الأقصر ، كلها بها ماكينات اللحام بالإضافة إلى المجلس الأعلى لمدينة الأقصر .

٣ - القطاع العام / الأعمال العام :

بلغ إجمالى عدد الشركات القابضة التى تم مخاطبتها ٩ شركات والجهات التابعة لها وكلها بها ماكينات اللحام . بالإضافة إلى جهات قطاع عام أخرى مستقلة .

محتويات النشرة :

تشتمل النشرة على ثلاث فصول وهى :

الفصل الأول : ماكينات اللحام بالقطاع الحكومى حسب الموقف فى ٣١/١٢/٢٠٠٧ .

الفصل الثانى : ماكينات اللحام بالمحافظات حسب الموقف فى ٣١/١٢/٢٠٠٧ .

الفصل الثالث : ماكينات اللحام بالقطاع العام / الأعمال العام حسب الموقف فى ٣١/١٢/٢٠٠٧ .

أهم المؤشرات الإحصائية

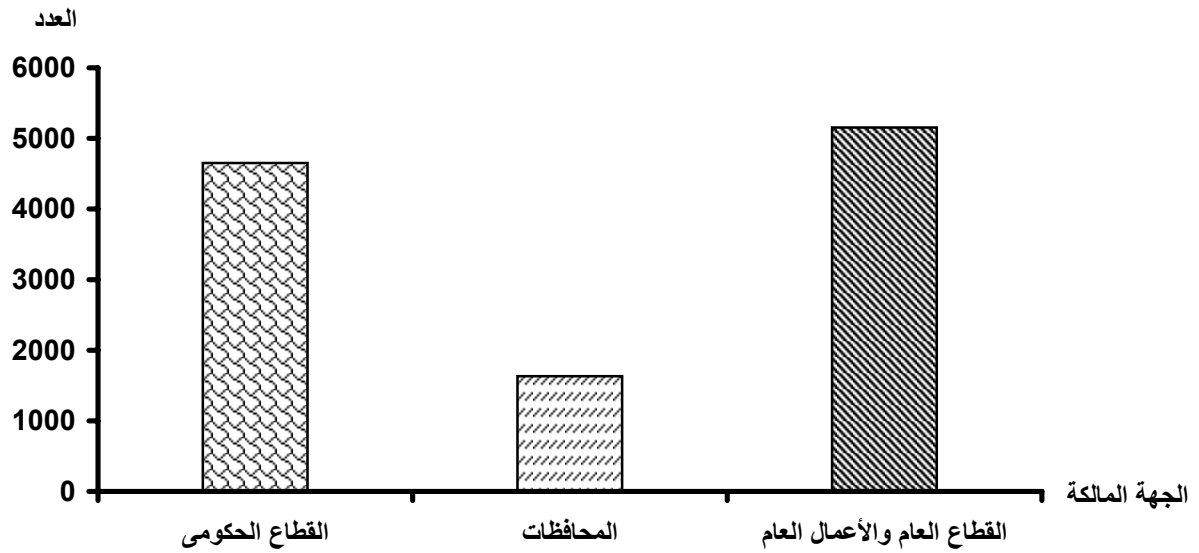
١. بلغ إجمالي ماكينات اللحام ١٤٩١٩ ماكينة فى عام ١٩٩٣، وبلغت ١١٤٣٩ ماكينة فى عام ٢٠٠٧ بإنخفاض قدره ٣٤٨٠ ماكينة بنسبة ٢٣,٣% .
٢. بلغ إجمالي ماكينات اللحام بالقطاع الحكومى ٤٦٥١ ماكينة منهم ٣١٠٨ ماكينة لحام متنقلة بنسبة ٦٦,٨% ، ١٥٤٣ ماكينة لحام ثابتة بنسبة ٣٣,٢% من الإجمالى .
٣. تأتى هيئة قناة السويس فى المرتبة الأولى فى امتلاك أكبر عدد من ماكينات اللحام وتبلغ عددها ١٧١٨ ماكينة بنسبة ٣٦,٩% من الإجمالى ، تليها وزارة الإنتاج الحربى حيث يوجد بها ٦٧١ ماكينة بنسبة ١٤,٤% من الإجمالى .
٤. بلغ إجمالي ماكينات اللحام بالمحافظات ١٦٣٣ ماكينة منهم ١٠٩٥ ماكينة لحام متنقلة بنسبة ٦٧,١% ، ٥٣٨ ماكينة لحام ثابتة بنسبة ٣٢,٩% من الإجمالى .
٥. تأتى محافظة الاسكندرية فى المرتبة الأولى فى امتلاك أكبر عدد من ماكينات اللحام تبلغ ٢٥٨ ماكينة بنسبة ١٥,٨% من الإجمالى ، تليها محافظة البحيرة حيث يوجد بها ٢٥٣ ماكينة بنسبة ١٢,٤% من الإجمالى .
٦. بلغ إجمالي ماكينات اللحام بالقطاع العام / الأعمال العام ٥١٥٥ ماكينة منهم ٤٥٨٠ ماكينة لحام متنقلة بنسبة ٨٨,٨% ، ٥٧٥ ماكينة لحام ثابتة بنسبة ١١,٢% من الإجمالى .
٧. يأتى قطاع الصناعات المعدنية فى المرتبة الأولى فى امتلاك أكبر عدد من ماكينات اللحام يبلغ عددها ١٣٢٤ ماكينة بنسبة ٢٥,٧% من الإجمالى ، يليها قطاع النقل البرى والبحرى حيث يوجد بها ٩٨٥ ماكينة بنسبة ١٩,١% من الإجمالى .

جدول رقم (١)
إجمالي ماكينات اللحام
خلال الفترة من ٢٠٠٧ - ١٩٩٣

الإجمالي	ماكينات اللحام الثابتة	ماكينات اللحام المتنقلة	نوع المعدة	
			العدد	السنة
14919	3108	11811	العدد	1993
100	20.8	79.2	%	
13628	2823	10805	العدد	1994
100	20.7	79.3	%	
13540	2823	10717	العدد	1995
100	20.8	79.2	%	
14056	2312	11744	العدد	1996
100	16.4	83.6	%	
13534	2389	11145	العدد	1997
100	17.7	82.3	%	
13492	2377	11115	العدد	1998
100	17.6	82.4	%	
14232	2387	11845	العدد	1999
100	16.8	83.2	%	
13662	4391	9271	العدد	2000
100	32.1	67.9	%	
13480	4441	9039	العدد	2001
100	32.9	67.1	%	
11244	2294	8950	العدد	2002
100	20.4	79.6	%	
11244	2294	8950	العدد	2003
100	20.4	79.6	%	
11071	2571	8500	العدد	2004
100	23.2	76.8	%	
11146	2521	8625	العدد	2005
100	22.6	77.4	%	
11173	2528	8645	العدد	2006
100	22.6	77.4	%	
11439	2656	8783	العدد	2007
100	23.2	76.8	%	

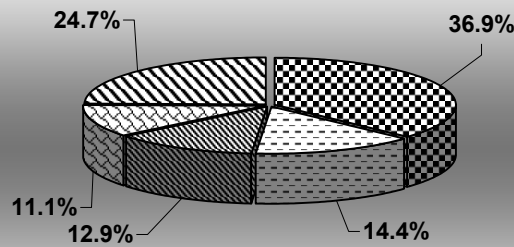
جدول رقم (٢)
إجمالي ماكينات اللحام وفقاً للجهة المالكة
ونوع المعدة حسب الموقف في ٣١/١٢/٢٠٠٧

الاجمالي	القطاع العام والأعمال العام	المحافظات	القطاع الحكومي	الجهة المالكة	
				نوع المعدة	
8783	4580	1095	3108	العدد	ماكينات اللحام المتنقلة
76.8	88.8	67.1	66.8	%	
2656	575	538	1543	العدد	ماكينات اللحام الثابتة
23.2	11.2	32.9	33.2	%	
11439	5155	1633	4651	الإجمالي العام	
100	100	100	100	% للإجمالي العام	



إجمالي ماكينات اللحام بالقطاع الحكومي
موزعة وفقاً لنوع الماكينة حسب الموقف في ٢٠٠٧/١٢/٣١

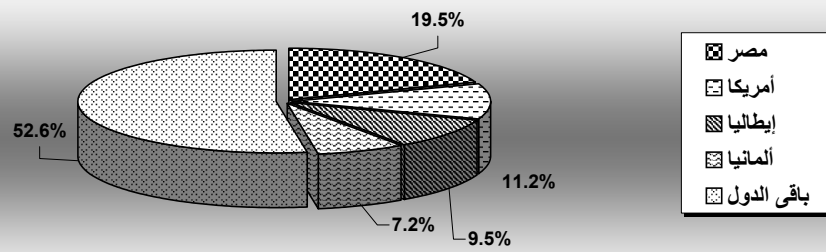
الإجمالي	ماكينات اللحام		نوع الماكينة		الجهات المالكة
	ماكينات ثابتة	ماكينات متنقلة	العدد	%	
65	22	43	العدد		وزارة البترول والثروة المعدنية
1.4	1.4	1.4	%		
671	221	450	العدد		وزارة الإنتاج الحربي
14.4	14.3	14.5	%		
514	171	343	العدد		وزارة الكهرباء والطاقة
11.1	11.1	11.0	%		
47	18	29	العدد		وزارة الصناعة والتجارة
1.0	1.2	0.9	%		
600	194	406	العدد		وزارة النقل والمواصلات
12.9	12.6	13.1	%		
98	42	56	العدد		وزارة الاتصالات وتكنولوجيا المعلومات
2.1	2.7	1.8	%		
186	61	125	العدد		وزارة الإسكان والمرافق والتنمية العمرانية
4.0	4.0	4.0	%		
76	27	49	العدد		وزارة الزراعة وإستصلاح الأراضي
1.6	1.7	1.6	%		
57	19	38	العدد		وزارة الأشغال العامة والموارد المائية والرى
1.2	1.2	1.2	%		
22	7	15	العدد		وزارة السياحة
0.5	0.5	0.5	%		
22	5	17	العدد		وزارة الطيران المدني
0.5	0.3	0.5	%		
13	4	9	العدد		وزارة الإعلام
0.3	0.3	0.3	%		
19	5	14	العدد		وزارة الثقافة
0.4	0.3	0.5	%		
2	1	1	العدد		وزارة التضامن الإجتماعى
0.0	0.1	0.0	%		
531	178	353	العدد		وزارة التعليم العالى ولدولة للبحث العلمى
11.4	11.5	11.4	%		
4	1	3	العدد		المجلس القومى للشباب
0.1	0.1	0.1	%		
6	1	5	العدد		المجلس القومى للرياضة
0.1	0.1	0.2	%		
1718	566	1152	العدد		هيئة قناة السويس
36.9	36.7	37.1	%		
4651	1543	3108			الإجمالي العام
100	100	100			% للإجمالي العام



- ☐ هيئة قناة السويس
- ☐ وزارة الإنتاج الحربي
- ☐ وزارة النقل والمواصلات
- ☐ وزارة الكهرباء والطاقة
- ☐ باقى الجهات

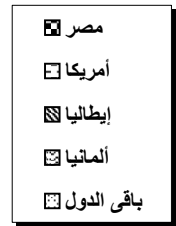
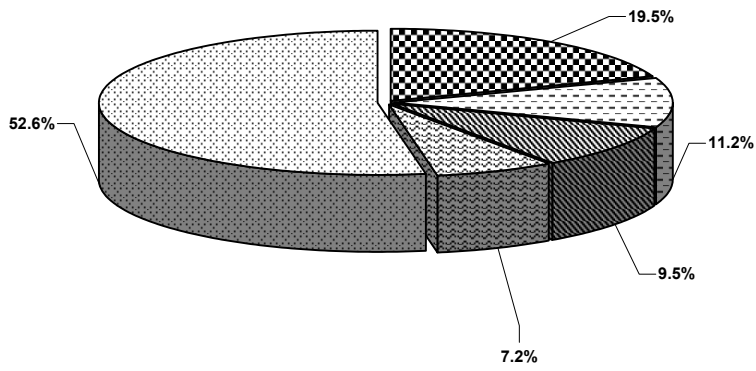
إجمالي ماكينات اللحام المتنقلة بالقطاع الحكومي موزعة وفقاً لبلد الصنع
ونوع الماكينة حسب الموقف في ٢٠٠٧/١٢/٣١

بلد الصنع	نوع الماكينة											
	العدد	%	العدد	%	العدد	%	العدد	%	العدد	%	العدد	%
مصر	606	16	14	2	1	17	25	48	247	236	العدد	%
أمريكا	347	7	0.0	9	6	54	56	17	74	124	العدد	%
إيطاليا	295	3	9	21	30	18	25.8	15.0	8.6	8.7	العدد	%
ألمانيا	223	2	9	3	12	10	39	9	52	87	العدد	%
السويد	198	6	3	2	2	6	9	60	110	العدد	%	
التشيك	174	18	0.0	1	5	6	15	10	19	100	العدد	%
إنجلترا	126	16	0.0	12	3	0.0	0.0	0.0	41	54	العدد	%
روسيا	136	14	0.0	2	12	8	7	66	27	العدد	%	
الصين	115	5	0.0	0.0	1	8	2	6	42	51	العدد	%
بولندا	123	5	1	6	2	6	4	49	50	العدد	%	
فرنسا	112	3	0.0	7	6	0.0	0.0	11	10	75	العدد	%
التمسا	81	2	0.0	4	3	9	7	9	47	العدد	%	
اليابان	72	5	9	0.0	0.0	6	0.0	3	12	37	العدد	%
رومانيا	77	0.0	0.0	0.0	0.0	0.0	0.0	4	4	69	العدد	%
الدنمارك	69	15	0.0	0.0	2	1	1	18	32	العدد	%	
هولندا	57	15	3	1	2	1	1	16	18	العدد	%	
أسبانيا	48	0.0	0.0	1	0.0	0.0	1	8	38	العدد	%	
سويسرا	40	1	0.0	0.0	2	2	0.0	7	28	العدد	%	
يوغسلافيا	52	0.0	0.0	0.0	0.0	0.0	13	9	30	العدد	%	
بلجيكا	8	1	0.0	1	0.0	0.0	0.0	2	4	العدد	%	
الهند	18	0.0	0.0	0.0	0.0	0.0	0.0	7	11	العدد	%	
كوريا	12	3	0.0	0.0	0.0	0.0	0.0	0.0	9	العدد	%	
إستراليا	14	1	0.0	1	0.0	0.0	3	6	3	العدد	%	
بلغاريا	7	0.0	0.0	0.0	1	0.0	0.0	4	2	العدد	%	
تايبان	2	0.0	0.0	0.0	0.0	0.0	0.0	2	0.0	العدد	%	
البرازيل	4	0.0	0.0	1	0.0	0.0	0.0	2	1	العدد	%	
أيرلندا	1	0.0	0.0	0.0	0.0	0.0	0.0	1	0.0	العدد	%	
تركيا	2	0.0	0.0	0.0	0.0	0.0	0.0	2	0.1	العدد	%	
كندا	3	0.0	0.0	0.0	1	0.0	2	0.0	0.0	العدد	%	
فنلندا	1	0.0	0.0	0.0	0.0	0.0	0.0	1	0.0	العدد	%	
غير مبين	85	19	0.0	0.0	0.0	1	0.0	5	2	58	العدد	%
الإجمالي العام	3108	157	48	43	38	165	217	113	858	1429	العدد	%
% للإجمالي العام	100	100	100	100	100	100	100	100	100	100	العدد	%



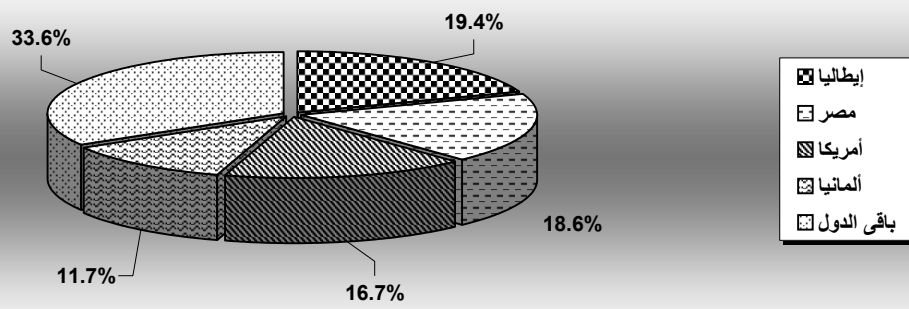
إجمالي ماكينات اللحام المتنقلة بالقطاع الحكومي موزعة وفقاً لبلد الصنع
والأمبير حسب الموقف في ٢٠٠٧/١٢/٣١

الإجمالي	غير مبين	1000فاكتر	-700	-500	-400	-300	-200	-100	-50	أقل من ٥٠	الأمبير		بلد الصنع
											العدد	%	
606	7	34	12	108	131	66	65	78	27	78	العدد	مصر	
19.5	3.2	28.3	28.6	25.8	27.6	12.8	18.1	26.4	11.9	17.8	%		
347	8	22		57	50	98	42	11	24	35	العدد	أمريكا	
11.2	3.6	18.3	0.0	13.6	10.5	19.1	11.7	3.7	10.6	8.0	%		
294	13	11	3	17	25	41	90	29	19	46	العدد	إيطاليا	
9.5	5.9	9.2	7.1	4.1	5.3	8.0	25.1	9.8	8.4	10.5	%		
223	40	1	18	4	14	27	23	23	22	51	العدد	ألمانيا	
7.2	18.2	0.8	42.9	1.0	3.0	5.3	6.4	7.8	9.7	11.6	%		
198	7	3	2	11	31	38	34	23	25	24	العدد	السويد	
6.4	3.2	2.5	4.8	2.6	6.5	7.4	9.5	7.8	11.0	5.5	%		
174	9	10		42	30	21	18	2	21	21	العدد	التشيك	
5.6	4.1	8.3	0.0	10.0	6.3	4.1	5.0	0.7	9.3	4.8	%		
127		14	3	11	24	23	6	1	20	25	العدد	إنجلترا	
4.1	0.0	11.7	7.1	2.6	5.1	4.5	1.7	0.3	8.8	5.7	%		
136	17	2	3	41	25	13	8	6	2	19	العدد	روسيا	
4.4	7.7	1.7	7.1	9.8	5.3	2.5	2.2	2.0	0.9	4.3	%		
115	21	1	1	1	5	11	20	19	21	15	العدد	الصين	
3.7	9.5	0.8	2.4	0.2	1.1	2.1	5.6	6.4	9.3	3.4	%		
123	11			13	22	29	10	3	4	31	العدد	بولندا	
4.0	5.0	0.0	0.0	3.1	4.6	5.6	2.8	1.0	1.8	7.1	%		
112	20			7	41	18	1	15	2	8	العدد	فرنسا	
3.6	9.1	0.0	0.0	1.7	8.6	3.5	0.3	5.1	0.9	1.8	%		
81				22	12	7		18		22	العدد	النمسا	
2.6	0.0	0.0	0.0	5.3	2.5	1.4	0.0	6.1	0.0	5.0	%		
72	17			12	17	10	7	6	3		العدد	اليابان	
2.3	7.7	0.0	0.0	0.0	2.5	3.3	2.8	2.4	2.6	0.7	%		
77	6			38	26				6	1	العدد	رومانيا	
2.5	2.7	0.0	0.0	9.1	0.0	5.1	0.0	0.0	2.6	0.2	%		
69	8				24	18	5	6	8		العدد	الدنمارك	
2.2	3.6	0.0	0.0	0.0	5.1	3.5	1.4	2.0	3.5	0.0	%		
57		2				25			12	18	العدد	هولندا	
1.8	0.0	1.7	0.0	0.0	0.0	4.9	0.0	0.0	5.3	4.1	%		
48				35		2	6	5			العدد	أستراليا	
1.5	0.0	0.0	0.0	8.4	0.0	0.4	1.7	1.7	0.0	0.0	%		
40	1			5	6			17	5	6	العدد	سويسرا	
1.3	0.5	0.0	0.0	1.2	1.3	0.0	0.0	5.7	2.2	1.4	%		
52		12				17		14		9	العدد	يوغسلافيا	
1.7	0.0	10.0	0.0	0.0	0.0	3.3	0.0	4.7	0.0	2.1	%		
8							8				العدد	بلجيكا	
0.3	0.0	0.0	0.0	0.0	0.0	0.0	2.2	0.0	0.0	0.0	%		
18	1				6	1	1	4		5	العدد	الهند	
0.6	0.5	0.0	0.0	0.0	1.3	0.2	0.3	1.4	0.0	1.1	%		
12	3									9	العدد	كوريا	
0.4	1.4	0.0	0.0	0.0	0.0	0.0	0.0	0.0	0.0	2.1	%		
14					9	1	4				العدد	إستونيا	
0.5	0.0	0.0	0.0	0.0	1.9	0.2	1.1	0.0	0.0	0.0	%		
7					4		3				العدد	بلغاريا	
0.2	0.0	0.0	0.0	0.0	0.8	0.0	0.8	0.0	0.0	0.0	%		
2										2	العدد	تايوان	
0.1	0.0	0.0	0.0	0.0	0.0	0.0	0.0	0.0	0.0	0.5	%		
4	1									3	العدد	البرازيل	
0.1	0.5	0.0	0.0	0.0	0.0	0.0	0.0	0.0	0.0	0.7	%		
1										1	العدد	أيرلندا	
0.0	0.0	0.0	0.0	0.0	0.0	0.0	0.0	0.0	0.0	0.2	%		
2	1									1	العدد	تركيا	
0.1	0.5	0.0	0.0	0.0	0.0	0.0	0.0	0.0	0.0	0.2	%		
3	1									1	العدد	كندا	
0.1	0.5	0.0	0.0	0.0	0.0	0.0	0.0	0.0	0.4	0.2	%		
1										1	العدد	فنلندا	
0.0	0.0	0.0	0.0	0.0	0.0	0.0	0.0	0.0	0.0	0.2	%		
85	28	8		6	3	15	5	15	2	3	العدد	غير مبين	
2.7	12.7	6.7	0.0	1.4	0.6	2.9	1.4	5.1	0.9	0.7	%		
3108	220	120	42	418	474	514	359	296	227	438	الإجمالي العام		
100	100	100	100	100	100	100	100	100	100	100	% للإجمالي العام		



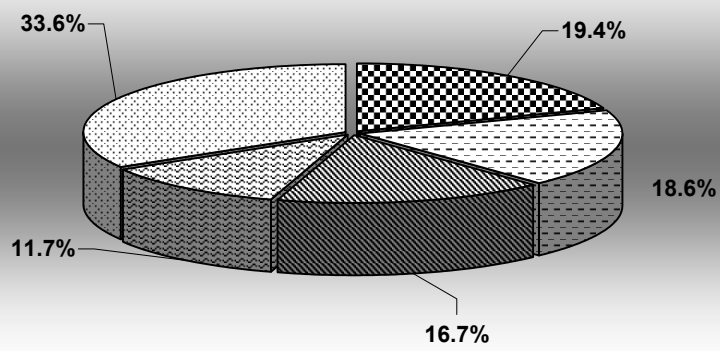
إجمالي ماكينات اللحام الثابتة بالقطاع الحكومي موزعة وفقاً لبلد الصنع
ونوع الماكينة حسب الموقف في ٢٠٠٧/١٢/٣١

الإجمالي	غير مبين	ديزل	ثاني أكسيد الكربون	نقطات	أرجون	تيار مستمر	قوى	مولد	محول	كهرباء	نوع الماكينة		بلد الصنع
											العدد	%	
299	51	2	9	45	1	6	22	2	45	116	العدد	إيطاليا	
19.4	39.8	4.9	12.2	51.1	1.2	6.2	17.3	2.8	14.4	22.4	%		
287	8		2	2	22	32	31	15	46	129	العدد	مصر	
18.6	6.3	0.0	2.7	2.3	25.9	33.0	24.4	20.8	14.7	24.9	%		
257	46	4	25	13	18	18	22	19	45	47	العدد	أمريكا	
16.7	35.9	9.8	33.8	14.8	21.2	18.6	17.3	26.4	14.4	9.1	%		
181	6	21	5	6	8	29	32	14	16	44	العدد	ألمانيا	
11.7	4.7	51.2	6.8	6.8	9.4	29.9	25.2	19.4	5.1	8.5	%		
142	1	4	13	5	9	2	2	3	58	45	العدد	هولندا	
9.2	0.8	9.8	17.6	5.7	10.6	2.1	1.6	4.2	18.5	8.7	%		
79	2	2	1	2	1	2	5	4	14	46	العدد	التشيك	
5.1	1.6	4.9	1.4	2.3	1.2	2.1	3.9	5.6	4.5	8.9	%		
45	2		3	3	5		5	6	12	9	العدد	السويد	
2.9	1.6	0.0	4.1	3.4	5.9	0.0	3.9	8.3	3.8	1.7	%		
35		1			5		1	1	12	15	العدد	إنجلترا	
2.3	0.0	2.4	0.0	0.0	5.9	0.0	0.8	1.4	3.8	2.9	%		
26		4	2	1	4		2	3	5	5	العدد	اليابان	
1.7	0.0	9.8	2.7	1.1	4.7	0.0	1.6	4.2	1.6	1.0	%		
25	1		11						4	9	العدد	بولندا	
1.6	0.8	0.0	14.9	0.0	0.0	0.0	0.0	0.0	1.3	1.7	%		
19										19	العدد	الصين	
1.2	0.0	0.0	0.0	0.0	0.0	0.0	0.0	0.0	0.0	3.7	%		
18	2							1	7	8	العدد	روسيا	
1.2	1.6	0.0	0.0	0.0	0.0	0.0	0.0	1.4	2.2	1.5	%		
15				8					2	5	العدد	فرنسا	
1.0	0.0	0.0	0.0	9.1	0.0	0.0	0.0	0.0	0.6	1.0	%		
12									12		العدد	تايوان	
0.8	0.0	0.0	0.0	0.0	0.0	0.0	0.0	0.0	3.8	0.0	%		
11									11		العدد	الدنمارك	
0.7	0.0	0.0	0.0	0.0	0.0	0.0	0.0	0.0	3.5	0.0	%		
9							1		3	5	العدد	بلغاريا	
0.6	0.0	0.0	0.0	0.0	0.0	0.0	0.8	0.0	1.0	1.0	%		
7	1					3		3			العدد	أسبانيا	
0.5	0.8	0.0	0.0	0.0	0.0	3.1	0.0	4.2	0.0	0.0	%		
7				1			4			2	العدد	يوغوسلافيا	
0.5	0.0	0.0	0.0	1.1	0.0	0.0	3.1	0.0	0.0	0.4	%		
3	3										العدد	النمسا	
0.2	2.3	0.0	0.0	0.0	0.0	0.0	0.0	0.0	0.0	0.0	%		
1	1										العدد	أوكرانيا	
0.1	0.8	0.0	0.0	0.0	0.0	0.0	0.0	0.0	0.0	0.0	%		
1	1										العدد	كندا	
0.1	0.8	0.0	0.0	0.0	0.0	0.0	0.0	0.0	0.0	0.0	%		
1								1			العدد	بلجيكا	
0.1	0.0	0.0	0.0	0.0	0.0	0.0	0.0	1.4	0.0	0.0	%		
1										1	العدد	البرتغال	
0.1	0.0	0.0	0.0	0.0	0.0	0.0	0.0	0.0	0.0	0.2	%		
1										1	العدد	البرازيل	
0.1	0.0	0.0	0.0	0.0	0.0	0.0	0.0	0.0	0.0	0.2	%		
61	3	3	3	2	12	5			21	12	العدد	غير مبين	
4.0	2.3	7.3	4.1	2.3	14.1	5.2	0.0	0.0	6.7	2.3	%		
1543	128	41	74	88	85	97	127	72	313	518	الإجمالي العام		
100	100	100	100	100	100	100	100	100	100	100	% للإجمالي العام		



إجمالي ماكينات اللحام الثابتة بالقطاع الحكومي موزعة وفقاً لبلد الصنع
والأمبير حسب الموقف في ٢٠٠٧/١٢/٣١

الإجمالي	غير ميين	1000فاكثر	-700	-500	-400	-300	-200	-100	-50	أقل من ٥٠	الامبير	بلد الصنع
299		6	5	5	43	27	52	32	23	106	العدد	إيطاليا
19.4	0.0	9.8	8.1	5.4	35.5	11.2	22.3	21.8	10.8	30.5	%	
287	4	7	19	34	19	58	43	28	38	37	العدد	مصر
18.6	16.0	11.5	30.6	37.0	15.7	24.1	18.5	19.0	17.8	10.6	%	
257	7	9	1	14	11	73	43	22	62	15	العدد	أمريكا
16.7	28.0	14.8	1.6	15.2	9.1	30.3	18.5	15.0	29.1	4.3	%	
181	6	11	13	2	2	17	23	34	38	35	العدد	ألمانيا
11.7	24.0	18.0	21.0	2.2	1.7	7.1	9.9	23.1	17.8	10.1	%	
142	2	15	17	12	32	8	25	5	13	13	العدد	هولندا
9.2	8.0	24.6	27.4	13.0	26.4	3.3	10.7	3.4	6.1	3.7	%	
79	4		3	5	2	12		1	1	51	العدد	التشيك
5.1	16.0	0.0	4.8	5.4	1.7	5.0	0.0	0.7	0.5	14.7	%	
45		4		2	2	18	3		11	5	العدد	السويد
2.9	0.0	6.6	0.0	2.2	1.7	7.5	1.3	0.0	5.2	1.4	%	
35			1		2	3	2		15	12	العدد	إنجلترا
2.3	0.0	0.0	1.6	0.0	1.7	1.2	0.9	0.0	7.0	3.4	%	
26			2	1	1	1	10	5	4	2	العدد	اليابان
1.7	0.0	0.0	3.2	1.1	0.8	0.4	4.3	3.4	1.9	0.6	%	
25		1				2	17	1	1	3	العدد	بولندا
1.6	0.0	1.6	0.0	0.0	0.0	0.8	7.3	0.7	0.5	0.9	%	
19				2	2	4	3	1	1	6	العدد	الصين
1.2	0.0	0.0	0.0	2.2	1.7	1.7	1.3	0.7	0.5	1.7	%	
18						1				17	العدد	روسيا
1.2	0.0	0.0	0.0	0.0	0.0	0.4	0.0	0.0	0.0	4.9	%	
15					4	2	1	1	3	4	العدد	فرنسا
1.0	0.0	0.0	0.0	0.0	3.3	0.8	0.4	0.7	1.4	1.1	%	
12										12	العدد	تايبوان
0.8	0.0	0.0	0.0	0.0	0.0	0.0	0.0	0.0	0.0	3.4	%	
11	1			1		2	3		3	1	العدد	الدنمارك
0.7	4.0	0.0	0.0	1.1	0.0	0.8	1.3	0.0	1.4	0.3	%	
9				1	1	3	1	2		1	العدد	بلغاريا
0.6	0.0	0.0	0.0	1.1	0.8	1.2	0.4	1.4	0.0	0.3	%	
7			1			1				5	العدد	ألبانيا
0.5	0.0	0.0	1.6	0.0	0.0	0.4	0.0	0.0	0.0	1.4	%	
7										7	العدد	يوغسلافيا
0.5	0.0	0.0	0.0	0.0	0.0	0.0	0.0	0.0	0.0	2.0	%	
3		1		2							العدد	النمسا
0.2	0.0	1.6	0.0	2.2	0.0	0.0	0.0	0.0	0.0	0.0	%	
1						1					العدد	أوكرانيا
0.1	0.0	0.0	0.0	0.0	0.0	0.4	0.0	0.0	0.0	0.0	%	
1						1					العدد	كندا
0.1	0.0	0.0	0.0	0.0	0.0	0.4	0.0	0.0	0.0	0.0	%	
1										1	العدد	بلجيكا
0.1	0.0	0.0	0.0	0.0	0.0	0.0	0.0	0.0	0.0	0.3	%	
1	1										العدد	البرتغال
0.1	4.0	0.0	0.0	0.0	0.0	0.0	0.0	0.0	0.0	0.0	%	
1								1			العدد	البرازيل
0.1	0.0	0.0	0.0	0.0	0.0	0.0	0.0	0.7	0.0	0.0	%	
61		7		11		7	7	14		15	العدد	غير ميين
4.0	0.0	11.5	0.0	12.0	0.0	2.9	3.0	9.5	0.0	4.3	%	
1543	25	61	62	92	121	241	233	147	213	348	الإجمالي العام	
100	100	100	100	100	100	100	100	100	100	100	% للإجمالي العام	

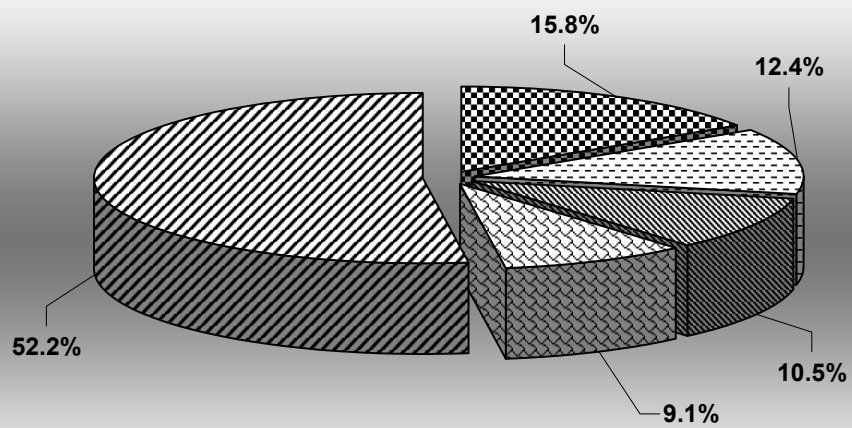


- إيطاليا
- مصر
- أمريكا
- ألمانيا
- باقي الدول

إجمالي ماكينات اللحام موزعة على المحافظات

حسب الموقف في ٢٠٠٧/١٢/٣١

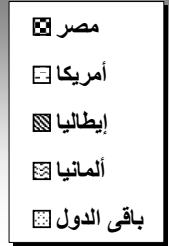
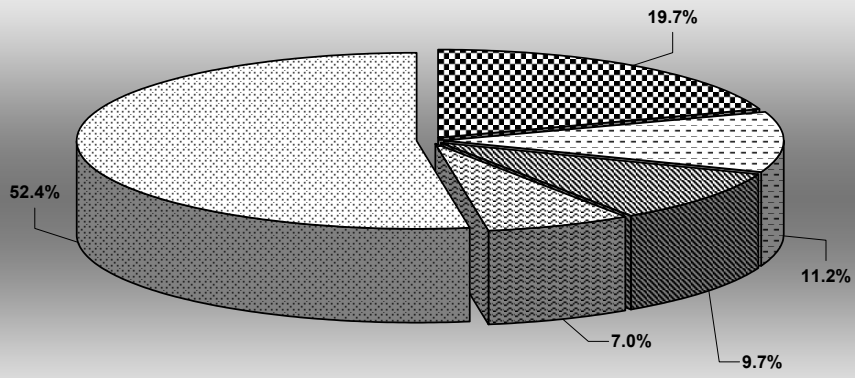
الإجمالي	ماكينات اللحام		نوع المعدة	المحافظة
	ماكينات لحام ثابتة	ماكينات لحام متنقلة		
52	13	39	العدد	القاهرة
3.2	2.4	3.6	%	
258	117	141	العدد	الإسكندرية
15.8	21.7	12.9	%	
98	33	65	العدد	الإسماعيلية
6.0	6.1	5.9	%	
8	2	6	العدد	السويس
0.5	0.4	0.5	%	
20		20	العدد	بور سعيد
1.2	0.0	1.8	%	
21	6	15	العدد	دمياط
1.3	1.1	1.4	%	
17	6	11	العدد	الدقهلية
1.0	1.1	1.0	%	
22	5	17	العدد	الشرقية
1.3	0.9	1.6	%	
171	55	116	العدد	القليوبية
10.5	10.2	10.6	%	
30	14	16	العدد	كفر الشيخ
1.8	2.6	1.5	%	
41	4	37	العدد	المنوفية
2.5	0.7	3.4	%	
27		27	العدد	الجيزة
1.7	0.0	2.5	%	
203	94	109	العدد	البحيرة
12.4	17.5	10.0	%	
20	6	14	العدد	بنى سويف
1.2	1.1	1.3	%	
149	24	125	العدد	الفيوم
9.1	4.5	11.4	%	
120	41	79	العدد	المنيا
7.3	7.6	7.2	%	
28	6	22	العدد	أسيوط
1.7	1.1	2.0	%	
53	6	47	العدد	سوهاج
3.2	1.1	4.3	%	
128	53	75	العدد	قنا
7.8	9.9	6.8	%	
102	24	78	العدد	أسوان
6.2	4.5	7.1	%	
17	6	11	العدد	البحر الأحمر
1.0	1.1	1.0	%	
18	13	5	العدد	مطروح
1.1	2.4	0.5	%	
19	4	15	العدد	شمال سيناء
1.2	0.7	1.4	%	
11	6	5	العدد	المجلس الأعلى لمدينة الأقصر
0.7	1.1	0.5	%	
1633	538	1095		الإجمالي العام
100	100	100		% للإجمالي العام



- الاسكندرية
- البحيرة
- القليوبية
- الفيوم
- باقى المحافظات

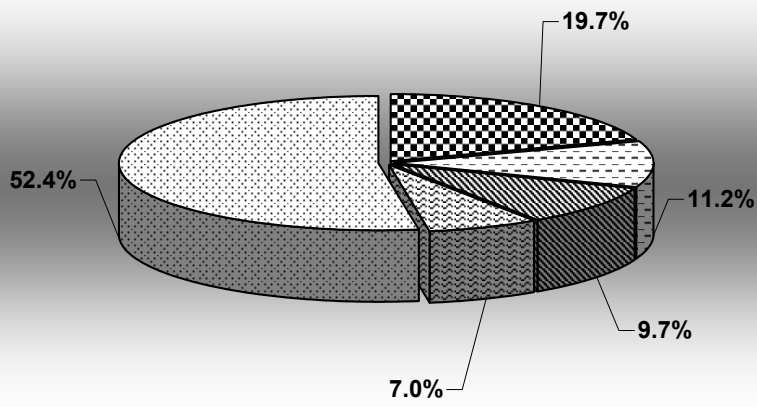
إجمالي ماكينات اللحام المتنقلة بالمحافظات موزعة وفقاً لبلد الصنع
 ونوع الماكينة حسب الموقف في ٢٠٠٧/١٢/٣١

بلد الصنع	نوع الماكينة										
	كهرباء	محول	مولد	قوى	تيار مستمر	أرجون	نقطة	ثاني أكسيد الكربون	ديزل	غير مبين	الإجمالي
مصر	العدد	72	17	15	6	1	7	16	216		
	%	26.3	35.4	23.8	12.8	0.0	8.3	32.7	19.7		
أمريكا	العدد	23	5	13	14	1	3	2	123		
	%	8.4	10.4	20.6	29.8	11.1	0.0	4.1	11.2		
إيطاليا	العدد	14	6	11	5	2	2	1	106		
	%	5.1	0.0	9.5	23.4	0.0	41.7	2.0	9.7		
ألمانيا	العدد	15	3	8	2	3	1	2	77		
	%	5.5	6.3	12.7	4.3	33.3	0.0	13.3	7.0		
السويد	العدد	31	3	3	2	1	1	1	71		
	%	11.3	0.0	4.8	4.3	0.0	0.0	6.7	6.5		
التشيك	العدد	9	4	2	1	2	0	6	60		
	%	3.3	8.3	3.2	2.1	22.2	0.0	0.0	5.5		
إنجلترا	العدد	27	3	3	1	1	1	3	50		
	%	9.9	0.0	4.8	2.1	0.0	8.3	6.1	4.6		
روسيا	العدد	21	1	5	5	4	4	4	45		
	%	7.7	2.1	10.6	0.0	8.2	0.0	0.0	4.1		
الصين	العدد	9	1	2	2	1	1	1	43		
	%	3.3	2.1	3.2	4.3	0.0	8.3	0.0	3.9		
بولندا	العدد	22	1	1	2	2	2	1	41		
	%	8.0	2.1	1.6	0.0	0.0	16.7	0.0	3.7		
فرنسا	العدد	2	1	2	2	2	2	1	36		
	%	0.7	2.1	3.2	0.0	0.0	0.0	25.0	3.3		
النمسا	العدد	2	1	2	1	1	1	1	31		
	%	0.7	2.1	3.2	2.1	0.0	0.0	0.0	2.8		
اليابان	العدد	2	1	2	1	2	2	1	27		
	%	0.7	2.1	3.2	2.1	0.0	0.0	13.3	2.5		
رومانيا	العدد	1	1	1	0	0	0	0	27		
	%	0.4	2.1	1.6	0.0	0.0	0.0	0.0	2.5		
الدنمارك	العدد	7	1	1	1	3	3	3	27		
	%	2.6	2.1	1.6	0.0	11.1	0.0	0.0	6.1		
هولندا	العدد	3	3	3	3	3	3	1	19		
	%	1.1	0.0	0.0	0.0	0.0	0.0	6.7	1.7		
أستراليا	العدد	2	1	2	2	2	2	0	19		
	%	0.4	4.2	0.0	0.0	0.0	0.0	0.0	1.7		
سويسرا	العدد	2	2	1	1	1	1	1	17		
	%	0.7	4.2	1.6	2.1	11.1	0.0	0.0	1.6		
يوغسلافيا	العدد	3	2	2	2	2	2	0	16		
	%	1.1	4.2	0.0	0.0	0.0	0.0	0.0	1.5		
بلجيكا	العدد	2	3	3	3	3	3	1	10		
	%	0.7	6.3	0.0	0.0	0.0	0.0	0.0	0.9		
الهند	العدد	3	3	3	3	3	3	0	7		
	%	1.1	0.0	0.0	0.0	0.0	0.0	0.0	0.6		
كوريا	العدد	3	1	0	0	0	0	0	5		
	%	0.5	2.1	0.0	0.0	0.0	0.0	0.0	0.5		
إستراليا	العدد	2	1	0	1	0	0	0	4		
	%	0.4	0.0	0.0	11.1	0.0	0.0	0.0	0.4		
بلغاريا	العدد	2	1	1	0	0	0	0	4		
	%	0.4	0.0	1.6	0.0	0.0	0.0	0.0	0.4		
تايبوان	العدد	0	0	0	2	0	2	0	2		
	%	0.0	0.0	0.0	16.7	0.0	0.0	0.0	0.2		
البرازيل	العدد	1	0	0	0	0	0	0	1		
	%	0.2	0.0	0.0	0.0	0.0	0.0	0.0	0.1		
غير مبين	العدد	8	1	0	0	0	0	1	11		
	%	1.4	0.4	0.0	0.0	0.0	0.0	0.0	1.0		
الإجمالي العام											
1095											
100											
% للإجمالي العام											



إجمالي ماكينات اللحام المتنقلة بالمحافظات موزعة وفقاً لبلد الصنع
والأمبير حسب الموقف في ٢٠٠٧/١٢/٣١

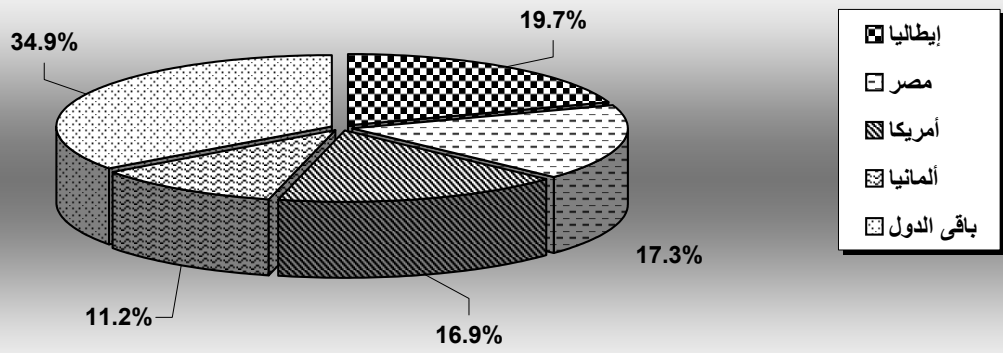
الإجمالي	غير مبين	1000 فأكثر	-700	-500	-400	-300	-200	-100	-50	أقل من ٥٠	الأمبير		بلد الصنع
											العدد	%	
216	4	14	3	35	36	41	15	27	10	31	العدد	مصر	
19.7	8.3	34.1	33.3	24.6	24.7	21.2	15.2	26.7	12.2	13.2	%		
123	2	8		17	18	29	12	3	12	22	العدد	أمريكا	
11.2	4.2	19.5	0.0	12.0	12.3	15.0	12.1	3.0	14.6	9.4	%		
106	4	3	1	4	12	15	17	9	10	31	العدد	إيطاليا	
9.7	8.3	7.3	11.1	2.8	8.2	7.8	17.2	8.9	12.2	13.2	%		
77	1	3	1	3	5	8	7	8	9	32	العدد	ألمانيا	
7.0	2.1	7.3	11.1	2.1	3.4	4.1	7.1	7.9	11.0	13.7	%		
71	3	1	1	3	5	12	13	18	7	8	العدد	السويد	
6.5	6.3	2.4	11.1	2.1	3.4	6.2	13.1	17.8	8.5	3.4	%		
60	2	3		12	10	8	8	2	3	12	العدد	التشيك	
5.5	4.2	7.3	0.0	8.5	6.8	4.1	8.1	2.0	3.7	5.1	%		
50	1	3	1	2	8	10	2		6	17	العدد	إنجلترا	
4.6	2.1	7.3	11.1	1.4	5.5	5.2	2.0	0.0	7.3	7.3	%		
45	2	1	1	13	10	5	2	1	2	8	العدد	روسيا	
4.1	4.2	2.4	11.1	9.2	6.8	2.6	2.0	1.0	2.4	3.4	%		
43	8		1	1	2	8	5	4	5	9	العدد	الصين	
3.9	16.7	0.0	11.1	0.7	1.4	4.1	5.1	4.0	6.1	3.8	%		
41	2			4	8	5	2	1	1	18	العدد	بولندا	
3.7	4.2	0.0	0.0	2.8	5.5	2.6	2.0	1.0	1.2	7.7	%		
36	4			3	10	8		6	2	3	العدد	فرنسا	
3.3	8.3	0.0	0.0	2.1	6.8	4.1	0.0	5.9	2.4	1.3	%		
31				5	3	2	1	8		12	العدد	النمسا	
2.8	0.0	0.0	0.0	3.5	2.1	1.0	1.0	7.9	0.0	5.1	%		
27	3			8	4	4	3	2	2	1	العدد	اليابان	
2.5	6.3	0.0	0.0	5.6	2.7	2.1	3.0	2.0	2.4	0.4	%		
27	1			9		14			2	1	العدد	رومانيا	
2.5	2.1	0.0	0.0	6.3	0.0	7.3	0.0	0.0	2.4	0.4	%		
27	1			9	7	7	2	3	3	2	العدد	الدنمارك	
2.5	2.1	0.0	0.0	6.2	3.6	2.0	3.0	3.7	3.7	0.9	%		
19				9		9			2	8	العدد	هولندا	
1.7	0.0	0.0	0.0	4.7	0.0	0.0	0.0	2.4	3.4	3.4	%		
19				13		1	1	2		2	العدد	أستراليا	
1.7	0.0	0.0	0.0	9.2	0.0	0.5	1.0	2.0	0.0	0.9	%		
17	1			2	3		1	3	3	4	العدد	سويسرا	
1.6	2.1	0.0	0.0	1.4	2.1	0.0	1.0	3.0	3.7	1.7	%		
15		4		3		3		1	1	3	العدد	يوغسلافيا	
1.4	0.0	9.8	0.0	2.1	0.0	1.6	0.0	1.0	1.2	1.3	%		
7	1					2	4				العدد	بلجيكا	
0.6	2.1	0.0	0.0	0.0	0.0	1.0	4.0	0.0	0.0	0.0	%		
7	1			2				1	1	1	العدد	الهند	
0.6	2.1	0.0	0.0	1.4	0.0	0.0	1.0	1.0	1.2	0.4	%		
5	1									4	العدد	كوريا	
0.5	2.1	0.0	0.0	0.0	0.0	0.0	0.0	0.0	0.0	1.7	%		
5				2	1	1				1	العدد	إستراليا	
0.5	0.0	0.0	0.0	1.4	0.7	0.5	0.0	0.0	0.0	0.4	%		
4	1				1			1		1	العدد	بلغاريا	
0.4	2.1	0.0	0.0	0.0	0.7	0.0	1.0	0.0	0.0	0.4	%		
2								1		1	العدد	تايوان	
0.2	0.0	0.0	0.0	0.0	0.0	0.0	1.0	0.0	0.0	0.4	%		
2									1	1	العدد	البرازيل	
0.2	0.0	0.0	0.0	0.0	0.0	0.0	0.0	0.0	1.2	0.4	%		
13	5	1		1	1	1	1	2		1	العدد	غير مبين	
1.2	10.4	2.4	0.0	0.7	0.7	0.5	1.0	2.0	0.0	0.4	%		
1095	48	41	9	142	146	193	99	101	82	234	الإجمالي العام		
100	100	100	100	100	100	100	100	100	100	100	% للإجمالي العام		



إجمالي ماكينات اللحام الثابتة بالمحافظات موزعة وفقاً لبلد الصنع

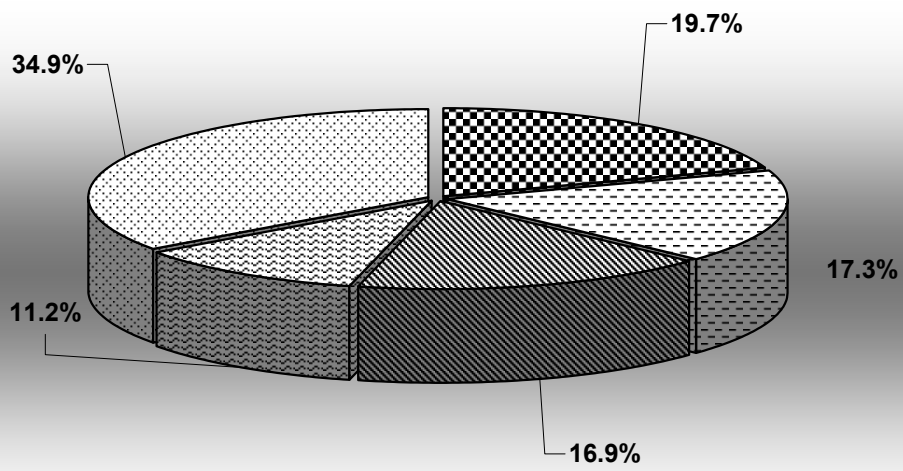
ونوع الماكينة حسب الموقف في ٢٠٠٧/١٢/٣١

الإجمالي	غير ميبين	ديزل	ثاني أكسيد الكربون	نقطة	أرجون	تيار مستمر	قوى	مولد	محول	كهرباء	نوع الماكينة	
											العدد	بلد الصنع
106	16	1	1	3	21	3	12	2	22	25	العدد	إيطاليا
19.7	66.7	7.1	4.5	11.5	44.7	9.7	21.1	10.0	19.6	13.5	%	
93	1		2	2	8	10	13	4	12	41	العدد	مصر
17.3	4.2	0.0	9.1	7.7	17.0	32.3	22.8	20.0	10.7	22.2	%	
91	1	4	6	2	6	6	13	3	22	28	العدد	أمريكا
16.9	4.2	28.6	27.3	7.7	12.8	19.4	22.8	15.0	19.6	15.1	%	
60	1	5	2	4	2	8	11	4	8	15	العدد	ألمانيا
11.2	4.2	35.7	9.1	15.4	4.3	25.8	19.3	20.0	7.1	8.1	%	
48		2	4	2	2	1	1	1	14	21	العدد	هولندا
8.9	0.0	14.3	18.2	7.7	4.3	3.2	1.8	5.0	12.5	11.4	%	
27	2	1	1	1	1	1	2	2	4	12	العدد	التشيك
5.0	8.3	7.1	4.5	3.8	2.1	3.2	3.5	10.0	3.6	6.5	%	
16			2		1	1	2	2	4	4	العدد	السويد
3.0	0.0	0.0	9.1	0.0	2.1	3.2	3.5	10.0	3.6	2.2	%	
13				2	1				4	6	العدد	إنجلترا
2.4	0.0	0.0	0.0	7.7	2.1	0.0	0.0	0.0	3.6	3.2	%	
12	1	1			2		1	1	2	4	العدد	اليابان
2.2	4.2	7.1	0.0	0.0	4.3	0.0	1.8	5.0	1.8	2.2	%	
9			3						3	3	العدد	بولندا
1.7	0.0	0.0	13.6	0.0	0.0	0.0	0.0	0.0	2.7	1.6	%	
8										8	العدد	الصين
1.5	0.0	0.0	0.0	0.0	0.0	0.0	0.0	0.0	0.0	4.3	%	
7	1							1	2	3	العدد	روسيا
1.3	4.2	0.0	0.0	0.0	0.0	0.0	0.0	5.0	1.8	1.6	%	
9				4					1	4	العدد	فرنسا
1.7	0.0	0.0	0.0	15.4	0.0	0.0	0.0	0.0	0.9	2.2	%	
6				5						1	العدد	تايوان
1.1	0.0	0.0	0.0	19.2	0.0	0.0	0.0	0.0	0.0	0.5	%	
4									4		العدد	الدنمارك
0.7	0.0	0.0	0.0	0.0	0.0	0.0	0.0	0.0	3.6	0.0	%	
5									5		العدد	بلغاريا
0.9	0.0	0.0	0.0	0.0	0.0	0.0	0.0	0.0	4.5	0.0	%	
4			1						1	2	العدد	ألبانيا
0.7	0.0	0.0	4.5	0.0	0.0	0.0	0.0	0.0	0.9	1.1	%	
4	1						2			1	العدد	النمسا
0.7	4.2	0.0	0.0	0.0	0.0	0.0	3.5	0.0	0.0	0.5	%	
16				1	3	1			4	7	العدد	غير ميبين
3.0	0.0	0.0	0.0	3.8	6.4	3.2	0.0	0.0	3.6	3.8	%	
538	24	14	22	26	47	31	57	20	112	185	الإجمالي العام	
100	100	100	100	100	100	100	100	100	100	100	% للإجمالي العام	



إجمالي ماكينات اللحام الثابتة بالمحافظات موزعة وفقاً لبلد الصنع
والأمبير حسب الموقف في ٢٠٠٧/١٢/٣١

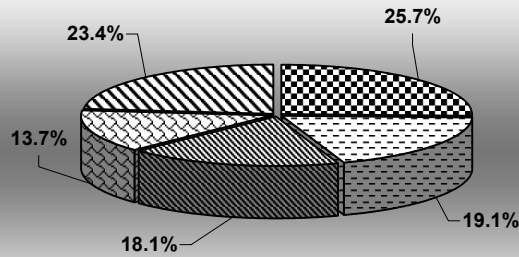
الإجمالي	1000 فأكثر	-700	-500	-400	-300	-200	-100	-50	أقل من ٥٠	الأمبير		بلد الصنع
										العدد	%	
106		2	6	15	8	18	10	11	36	العدد	إيطاليا	
19.7	0.0	8.3	17.6	33.3	9.3	25.0	15.9	20.8	28.3	%		
93	4	5	12	6	22	12	7	8	17	العدد	مصر	
17.3	11.8	20.8	35.3	13.3	25.6	16.7	11.1	15.1	13.4	%		
91	3	1	5	3	28	12	13	11	15	العدد	أمريكا	
16.9	8.8	4.2	14.7	6.7	32.6	16.7	20.6	20.8	11.8	%		
60	6	3	1	1	7	8	13	12	9	العدد	ألمانيا	
11.2	17.6	12.5	2.9	2.2	8.1	11.1	20.6	22.6	7.1	%		
48	1	8	2	12	3	8	7	3	4	العدد	هولندا	
8.9	2.9	33.3	5.9	26.7	3.5	11.1	11.1	5.7	3.1	%		
27		1	2	1	2	1	1	1	18	العدد	التشيك	
5.0	0.0	4.2	5.9	2.2	2.3	1.4	1.6	1.9	14.2	%		
16	4		1	1	5	1	1		3	العدد	السويد	
3.0	11.8	0.0	2.9	2.2	5.8	1.4	1.6	0.0	2.4	%		
13	1	2		1	1	1	1	2	4	العدد	إنجلترا	
2.4	2.9	8.3	0.0	2.2	1.2	1.4	1.6	3.8	3.1	%		
12		1	1	1	1	2	2	2	2	العدد	اليابان	
2.2	0.0	4.2	2.9	2.2	1.2	2.8	3.2	3.8	1.6	%		
9					1	3	3	1	1	العدد	بولندا	
1.7	0.0	0.0	0.0	0.0	1.2	4.2	4.8	1.9	0.8	%		
8			1	1	1	1	1		3	العدد	الصين	
1.5	0.0	0.0	2.9	2.2	1.2	1.4	1.6	0.0	2.4	%		
7				2	1				4	العدد	روسيا	
1.3	0.0	0.0	0.0	4.4	1.2	0.0	0.0	0.0	3.1	%		
9	1				1	1	1	1	4	العدد	فرنسا	
1.7	2.9	0.0	0.0	0.0	1.2	1.4	1.6	1.9	3.1	%		
6					1	2	1		2	العدد	تايوان	
1.1	0.0	0.0	0.0	0.0	1.2	2.8	1.6	0.0	1.6	%		
4	1				1	1	1			العدد	الدنمارك	
0.7	2.9	0.0	0.0	0.0	1.2	1.4	1.6	0.0	0.0	%		
5					1	1	1	1	1	العدد	بلغاريا	
0.9	0.0	0.0	0.0	0.0	1.2	1.4	1.6	1.9	0.8	%		
4	2	1			1					العدد	أسبانيا	
0.7	5.9	4.2	0.0	0.0	1.2	0.0	0.0	0.0	0.0	%		
4	2		1		1					العدد	النمسا	
0.7	5.9	0.0	2.9	0.0	1.2	0.0	0.0	0.0	0.0	%		
16	9		2	1					4	العدد	غير مبين	
3.0	26.5	0.0	5.9	2.2	0.0	0.0	0.0	0.0	3.1	%		
538	34	24	34	45	86	72	63	53	127		الإجمالي العام	
100	100	100	100	100	100	100	100	100	100		% للإجمالي العام	



- إيطاليا
- مصر
- أمريكا
- ألمانيا
- باقي الدول

جدول رقم (١٣)
إجمالي ماكينات اللحام موزعة بالقطاع العام والأعمال العام وفقاً للنوع
حسب الموقف في ٢٠٠٧/١٢/٣١

الإجمالي	ماكينات اللحام		نوع المعدة		الجهات المالكة
	ماكينات اللحام الثابتة	ماكينات اللحام المتنقلة	العدد	%	
1324	59	1265	العدد		الصناعات المعدنية
25.7	10.3	27.6	%		
933	35	898	العدد		التشييد والبناء
18.1	6.1	19.6	%		
190	5	185	العدد		الأدوية
3.7	0.9	4.0	%		
124	7	117	العدد		التجارة الدولية
2.4	1.2	2.6	%		
544	119	425	العدد		الغزل والنسيج
10.6	20.7	9.3	%		
225	6	219	العدد		الإسكان والسياحة والسينما
4.4	1.0	4.8	%		
122	8	114	العدد		الصناعات الغذائية
2.4	1.4	2.5	%		
985	123	862	العدد		النقل البري والبحري
19.1	21.4	18.8	%		
708	213	495	العدد		الصناعات الكيماوية
13.7	37.0	10.8	%		
5155	575	4580			الإجمالي العام
100	100	100			% للإجمالي العام

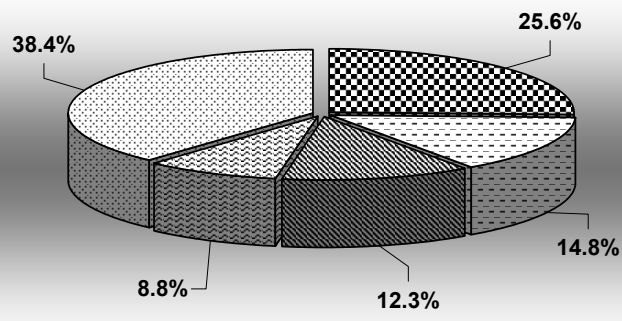


- الصناعات المعدنية
- النقل البري والبحري
- التشييد والبناء
- الصناعات الكيماوية
- باقي الجهات

إجمالي ماكينات اللحام المتنقلة بالقطاع العام / الأعمال العام موزعة وفقاً لبلد الصنع

نوع الماكينة حسب الموقف في ٢٠٠٧/١٢/٣١

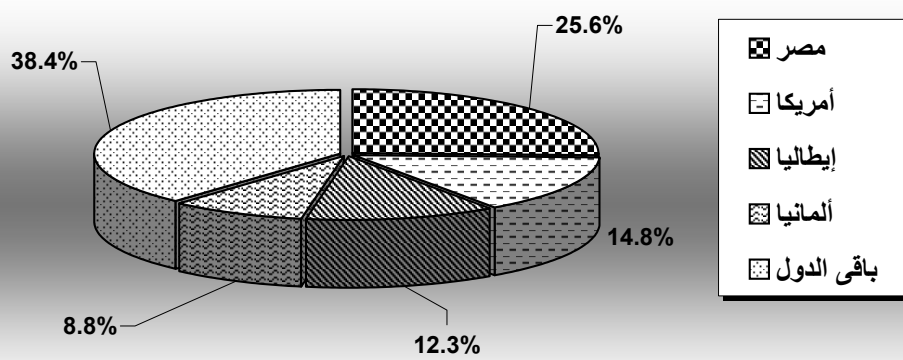
الإجمالي	غير مبين	ديزل	ثاني أكسيد الكربون	نقطة	أرجون	تيار مستمر	قوى	مولد	محول	كهرباء	نوع الماكينة	
											العدد	بلد الصنع
1172	23	25	5	7	9	40	89	89	455	430	العدد	مصر
25.6	12.7	30.1	6.3	7.1	13.6	15.5	20.9	46.8	36.3	22.1	%	
678	28	4	27	3	15	66	105	36	170	224	العدد	أمريكا
14.8	15.5	4.8	33.8	3.0	22.7	25.6	24.7	18.9	13.6	11.5	%	
565	29	15	3	55	1	62	52		143	205	العدد	إيطاليا
12.3	16.0	18.1	3.8	55.6	1.5	24.0	12.2	0.0	11.4	10.5	%	
404	4	20	7	2	22	22	75	19	87	146	العدد	ألمانيا
8.8	2.2	24.1	8.8	2.0	33.3	8.5	17.6	10.0	6.9	7.5	%	
273	9	2	3	1	1	11	25	3	81	137	العدد	السويد
6.0	5.0	2.4	3.8	1.0	1.5	4.3	5.9	1.6	6.5	7.0	%	
226	18	1	2	1	5	13	12	14	35	125	العدد	التشيك
4.9	9.9	1.2	2.5	1.0	7.6	5.0	2.8	7.4	2.8	6.4	%	
167	15		15	2	3		20		29	83	العدد	إنجلترا
3.6	8.3	0.0	18.8	2.0	4.5	0.0	4.7	0.0	2.3	4.3	%	
149	12					19	1	7	77	33	العدد	روسيا
3.3	6.6	0.0	0.0	0.0	0.0	7.4	0.2	3.7	6.1	1.7	%	
147	7			6		8	8	7	26	85	العدد	الصين
3.2	3.9	0.0	0.0	6.1	0.0	3.1	1.9	3.7	2.1	4.4	%	
143		3	4	5			2	5	37	87	العدد	بولندا
3.1	0.0	3.6	5.0	5.1	0.0	0.0	0.5	2.6	3.0	4.5	%	
103	1		7	2			7		9	77	العدد	فرنسا
2.2	0.6	0.0	8.8	2.0	0.0	0.0	1.6	0.0	0.7	4.0	%	
78			1			6	10		10	51	العدد	النمسا
1.7	0.0	0.0	1.3	0.0	0.0	2.3	2.4	0.0	0.8	2.6	%	
76	3	7	1		2	5	9	4	13	32	العدد	اليابان
1.7	1.7	8.4	1.3	0.0	3.0	1.9	2.1	2.1	1.0	1.6	%	
55								2	4	49	العدد	رومانيا
1.2	0.0	0.0	0.0	0.0	0.0	0.0	0.0	1.1	0.3	2.5	%	
57	12			3					13	29	العدد	الدنمارك
1.2	6.6	0.0	0.0	3.0	0.0	0.0	0.0	0.0	1.0	1.5	%	
102	13	6	4	3	3	2	2	2	26	41	العدد	هولندا
2.2	7.2	7.2	5.0	3.0	4.5	0.8	0.5	1.1	2.1	2.1	%	
33				2			1		5	25	العدد	أستراليا
0.7	0.0	0.0	0.0	2.0	0.0	0.0	0.2	0.0	0.4	1.3	%	
27					2	3			6	16	العدد	سويسرا
0.6	0.0	0.0	0.0	0.0	3.0	1.2	0.0	0.0	0.5	0.8	%	
24									9	15	العدد	يوغسلافيا
0.5	0.0	0.0	0.0	0.0	0.0	0.0	0.0	0.0	0.7	0.8	%	
11							6		2	3	العدد	بلجيكا
0.2	0.0	0.0	0.0	0.0	0.0	0.0	1.4	0.0	0.2	0.2	%	
10									2	8	العدد	الهند
0.2	0.0	0.0	0.0	0.0	0.0	0.0	0.0	0.0	0.2	0.4	%	
8										8	العدد	كوريا
0.2	0.0	0.0	0.0	0.0	0.0	0.0	0.0	0.0	0.0	0.4	%	
8					1				6	1	العدد	إستونيا
0.2	0.0	0.0	0.0	0.0	1.5	0.0	0.0	0.0	0.5	0.1	%	
8							1		5	2	العدد	بلغاريا
0.2	0.0	0.0	0.0	0.0	0.0	0.0	0.2	0.0	0.4	0.1	%	
7				6						1	العدد	تايلاند
0.2	0.0	0.0	0.0	6.1	0.0	0.0	0.0	0.0	0.0	0.1	%	
1									1		العدد	البرازيل
0.0	0.0	0.0	0.0	0.0	0.0	0.0	0.0	0.0	0.1	0.0	%	
48	7		1	1	2	1		2	3	31	العدد	غير مبين
1.0	3.9	0.0	1.3	1.0	3.0	0.4	0.0	1.1	0.2	1.6	%	
4580	181	83	80	99	66	258	425	190	1254	1944	الإجمالي العام	
100	100	100	100	100	100	100	100	100	100	100	% للإجمالي العام	



- مصر
- أمريكا
- إيطاليا
- ألمانيا
- باقي الدول

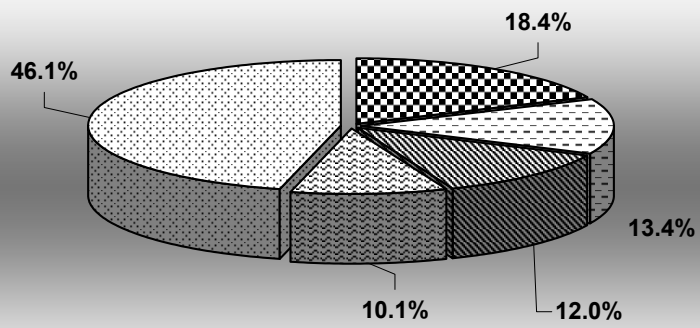
إجمالي ماكينات اللحام المتنقلة بالقطاع العام / الأعمال العام موزعة وفقاً لبلد الصنع
والأمبير حسب الموقف في ٢٠٠٧/١٢/٣١

الإجمالي	غير مبين	1000 فأكثر	-700	-500	-400	-300	-200	-100	-50	أقل من ٥٠	الأمبير	بلد الصنع
1172	15	41	23	232	228	131	113	137	83	169	العدد	مصر
25.6	9.6	22.8	34.3	36.3	33.3	17.3	19.6	35.9	22.4	22.1	%	
678	10	36	2	94	78	184	96	23	51	104	العدد	أمريكا
14.8	6.4	20.0	3.0	14.7	11.4	24.2	16.6	6.0	13.8	13.6	%	
565	15	21	7	32	57	93	142	41	27	130	العدد	إيطاليا
12.3	9.6	11.7	10.4	5.0	8.3	12.3	24.6	10.7	7.3	17.0	%	
404	8	24	10	29	38	57	49	36	50	103	العدد	ألمانيا
8.8	5.1	13.3	14.9	4.5	5.6	7.5	8.5	9.4	13.5	13.5	%	
273	17	4	1	14	39	48	51	34	32	33	العدد	السويد
6.0	10.8	2.2	1.5	2.2	5.7	6.3	8.8	8.9	8.6	4.3	%	
226	8	15	2	49	27	22	26	4	35	38	العدد	التشيك
4.9	5.1	8.3	3.0	7.7	3.9	2.9	4.5	1.0	9.5	5.0	%	
167	3	15	4	12	33	26	8		29	37	العدد	إنجلترا
3.6	1.9	8.3	6.0	1.9	4.8	3.4	1.4	0.0	7.8	4.8	%	
149	9	2	5	46	24	16	12	5	3	27	العدد	روسيا
3.3	5.7	1.1	7.5	7.2	3.5	2.1	2.1	1.3	0.8	3.5	%	
147	30	2	3	3	7	15	24	15	25	23	العدد	الصين
3.2	19.1	1.1	4.5	0.5	1.0	2.0	4.2	3.9	6.8	3.0	%	
143	7	1		13	31	37	16	5	4	29	العدد	بولندا
3.1	4.5	0.6	0.0	2.0	4.5	4.9	2.8	1.3	1.1	3.8	%	
103	11			8	45	15		14	2	8	العدد	فرنسا
2.2	7.0	0.0	0.0	1.3	6.6	2.0	0.0	3.7	0.5	1.0	%	
78	1	1		25	15	4		17		15	العدد	النمسا
1.7	0.6	0.6	0.0	3.9	2.2	0.5	0.0	4.5	0.0	2.0	%	
76	7		1	10	11	17	11	8	6	5	العدد	اليابان
1.7	4.5	0.0	1.5	1.6	1.6	2.2	1.9	2.1	1.6	0.7	%	
55	2			28		20			5		العدد	رومانيا
1.2	1.3	0.0	0.0	4.4	0.0	2.6	0.0	0.0	1.4	0.0	%	
57					28	15	6	4	4		العدد	الدنمارك
1.2	0.0	0.0	0.0	0.0	4.1	2.0	1.0	1.0	1.1	0.0	%	
102		5	8	3	15	25	9	5	11	21	العدد	هولندا
2.2	0.0	2.8	11.9	0.5	2.2	3.3	1.6	1.3	3.0	2.7	%	
33				23		1	3	4		2	العدد	أستراليا
0.7	0.0	0.0	0.0	3.6	0.0	0.1	0.5	1.0	0.0	0.3	%	
27	1			3	5			12	2	4	العدد	سويسرا
0.6	0.6	0.0	0.0	0.5	0.7	0.0	0.0	3.1	0.5	0.5	%	
24		8		4		9		1		2	العدد	يوغسلافيا
0.5	0.0	4.4	0.0	0.6	0.0	1.2	0.0	0.3	0.0	0.3	%	
11	2					3	6				العدد	بلجيكا
0.2	1.3	0.0	0.0	0.0	0.0	0.4	1.0	0.0	0.0	0.0	%	
10				3	1	1	1	2		2	العدد	الهند
0.2	0.0	0.0	0.0	0.5	0.1	0.1	0.2	0.5	0.0	0.3	%	
8	3									5	العدد	كوريا
0.2	1.9	0.0	0.0	0.0	0.0	0.0	0.0	0.0	0.0	0.7	%	
8				5	1	2					العدد	إستونيا
0.2	0.0	0.0	0.0	0.8	0.1	0.3	0.0	0.0	0.0	0.0	%	
8	1					3	1	2	1		العدد	بلغاريا
0.2	0.6	0.0	0.0	0.0	0.0	0.4	0.2	0.5	0.3	0.0	%	
7	1		1					2		3	العدد	تايوان
0.2	0.6	0.0	1.5	0.0	0.0	0.0	0.0	0.5	0.0	0.4	%	
1										1	العدد	البرازيل
0.0	0.0	0.0	0.0	0.0	0.0	0.0	0.0	0.0	0.0	0.1	%	
48	6	5		3	1	15	4	11		3	العدد	غير مبين
1.0	3.8	2.8	0.0	0.5	0.1	2.0	0.7	2.9	0.0	0.4	%	
4580	157	180	67	639	684	759	578	382	370	764		الإجمالي العام
100	100	100	100	100	100	100	100	100	100	100		% للإجمالي العام



إجمالي ماكينات اللحام الثابتة بالقطاع العام / الأعمال العام موزعة وفقاً لبلد الصنع
 ونوع الماكينة حسب الموقف في ٢٠٠٧/١٢/٣١

الإجمالي	غير ميبين	ديزل	ثاني أكسيد الكربون	نقطة	أرجون	تيار مستمر	قوى	مولد	محول	كهرباء	نوع الماكينة		بلد الصنع
											العدد	%	
106	14	2	4	11	3	5	9	3	16	39	العدد	إيطاليا	
18.4	38.9	14.3	12.9	28.2	7.1	16.7	16.7	8.1	14.2	21.8	%		
77	2		4	3	4	5	9	7	13	30	العدد	مصر	
13.4	5.6	0.0	12.9	7.7	9.5	16.7	16.7	18.9	11.5	16.8	%		
69	9	3	5	5	5	4	11	3	12	12	العدد	أمريكا	
12.0	25.0	21.4	16.1	12.8	11.9	13.3	20.4	8.1	10.6	6.7	%		
58		5		3	5	8	10	8	7	12	العدد	ألمانيا	
10.1	0.0	35.7	0.0	7.7	11.9	26.7	18.5	21.6	6.2	6.7	%		
52	1		5	5	5	2	4	2	16	12	العدد	هولندا	
9.0	2.8	0.0	16.1	12.8	11.9	6.7	7.4	5.4	14.2	6.7	%		
34	2			3		2	3	3	5	16	العدد	التشيك	
5.9	5.6	0.0	0.0	7.7	0.0	6.7	5.6	8.1	4.4	8.9	%		
28	3		3		2	2	3	4	5	6	العدد	السويد	
4.9	8.3	0.0	9.7	0.0	4.8	6.7	5.6	10.8	4.4	3.4	%		
23					4		2	2	5	10	العدد	إنجلترا	
4.0	0.0	0.0	0.0	0.0	9.5	0.0	3.7	5.4	4.4	5.6	%		
18		2	2		4		2		5	3	العدد	اليابان	
3.1	0.0	14.3	6.5	0.0	9.5	0.0	3.7	0.0	4.4	1.7	%		
11			4	2					3	2	العدد	بولندا	
1.9	0.0	0.0	12.9	5.1	0.0	0.0	0.0	0.0	2.7	1.1	%		
13								3	2	8	العدد	الصين	
2.3	0.0	0.0	0.0	0.0	0.0	0.0	0.0	8.1	1.8	4.5	%		
12		2	2						3	5	العدد	روسيا	
2.1	0.0	14.3	6.5	0.0	0.0	0.0	0.0	0.0	2.7	2.8	%		
10					5				3	2	العدد	فرنسا	
1.7	0.0	0.0	0.0	0.0	11.9	0.0	0.0	0.0	2.7	1.1	%		
6				4						2	العدد	تايوان	
1.0	0.0	0.0	0.0	10.3	0.0	0.0	0.0	0.0	0.0	1.1	%		
6									4	2	العدد	الدنمارك	
1.0	0.0	0.0	0.0	0.0	0.0	0.0	0.0	0.0	3.5	1.1	%		
5									3	2	العدد	بلغاريا	
0.9	0.0	0.0	0.0	0.0	0.0	0.0	0.0	0.0	2.7	1.1	%		
4									2	2	العدد	أسبانيا	
0.7	0.0	0.0	0.0	0.0	0.0	0.0	0.0	0.0	1.8	1.1	%		
2								2			العدد	يوغسلافيا	
0.3	0.0	0.0	0.0	0.0	0.0	0.0	0.0	5.4	0.0	0.0	%		
1							1				العدد	النمسا	
0.2	0.0	0.0	0.0	0.0	0.0	0.0	1.9	0.0	0.0	0.0	%		
40	5		2	3	5	2			9	14	العدد	غير ميبين	
7.0	13.9	0.0	6.5	7.7	11.9	6.7	0.0	0.0	8.0	7.8	%		
575	36	14	31	39	42	30	54	37	113	179	الإجمالي العام		
100	100	100	100	100	100	100	100	100	100	100	% للإجمالي العام		



إجمالي ماكينات اللحام الثابتة بالقطاع العام / الأعمال العام موزعة وفقاً لبلد الصنع
والأمبير حسب الموقف في ٢٠٠٧/١٢/٣١

الإجمالي	غير مبين	1000 فأكثر	-700	-500	-400	-300	-200	-100	-50	أقل من ٥٠	الأمبير		بلد الصنع
											العدد	%	
106	5	3	1	2	14	7	17	13	10	34	العدد	إيطاليا	
18.4	17.2	12.5	7.1	9.5	36.8	8.4	18.3	18.6	14.1	25.8	%		
77		3	4	7	2	14	13	14	7	13	العدد	مصر	
13.4	0.0	12.5	28.6	33.3	5.3	16.9	14.0	20.0	9.9	9.8	%		
69		4		2	4	20	12	7	16	4	العدد	أمريكا	
12.0	0.0	16.7	0.0	9.5	10.5	24.1	12.9	10.0	22.5	3.0	%		
58	2	3	3			5	10	16	12	7	العدد	ألمانيا	
10.1	6.9	12.5	21.4	0.0	0.0	6.0	10.8	22.9	16.9	5.3	%		
52	3	3	4	3	15	4	12	4		4	العدد	هولندا	
9.0	10.3	12.5	28.6	14.3	39.5	4.8	12.9	5.7	0.0	3.0	%		
34	6			2		3		1	2	20	العدد	التشيك	
5.9	20.7	0.0	0.0	9.5	0.0	3.6	0.0	1.4	2.8	15.2	%		
28	8	1				10	1	2	4	2	العدد	السويد	
4.9	27.6	4.2	0.0	0.0	0.0	12.0	1.1	2.9	5.6	1.5	%		
23			2		1	4		2	8	6	العدد	إنجلترا	
4.0	0.0	0.0	14.3	0.0	2.6	4.8	0.0	2.9	11.3	4.5	%		
18							9	3	3	3	العدد	اليابان	
3.1	0.0	0.0	0.0	0.0	0.0	0.0	9.7	4.3	4.2	2.3	%		
11		1				1	7			2	العدد	بولندا	
1.9	0.0	4.2	0.0	0.0	0.0	1.2	7.5	0.0	0.0	1.5	%		
13					1	2	3			7	العدد	الصين	
2.3	0.0	0.0	0.0	0.0	2.6	2.4	3.2	0.0	0.0	5.3	%		
12								1	2	9	العدد	روسيا	
2.1	0.0	0.0	0.0	0.0	0.0	0.0	0.0	1.4	2.8	6.8	%		
10					1	1		1	3	4	العدد	فرنسا	
1.7	0.0	0.0	0.0	0.0	2.6	1.2	0.0	1.4	4.2	3.0	%		
6							1			5	العدد	تايوان	
1.0	0.0	0.0	0.0	0.0	0.0	0.0	1.1	0.0	0.0	3.8	%		
6						1	3		1	1	العدد	الدنمارك	
1.0	0.0	0.0	0.0	0.0	0.0	1.2	3.2	0.0	1.4	0.8	%		
5						3	1			1	العدد	بلغاريا	
0.9	0.0	0.0	0.0	0.0	0.0	3.6	1.1	0.0	0.0	0.8	%		
4									2	2	العدد	ألبانيا	
0.7	0.0	0.0	0.0	0.0	0.0	0.0	0.0	0.0	2.8	1.5	%		
2									1	1	العدد	يوغسلافيا	
0.3	0.0	0.0	0.0	0.0	0.0	0.0	0.0	0.0	1.4	0.8	%		
1		1									العدد	النمسا	
0.2	0.0	4.2	0.0	0.0	0.0	0.0	0.0	0.0	0.0	0.0	%		
40	5	5		5		8	4	6		7	العدد	غير مبين	
7.0	17.2	20.8	0.0	23.8	0.0	9.6	4.3	8.6	0.0	5.3	%		
575	29	24	14	21	38	83	93	70	71	132	الإجمالي العام		
100	100	100	100	100	100	100	100	100	100	100	% للإجمالي العام		

